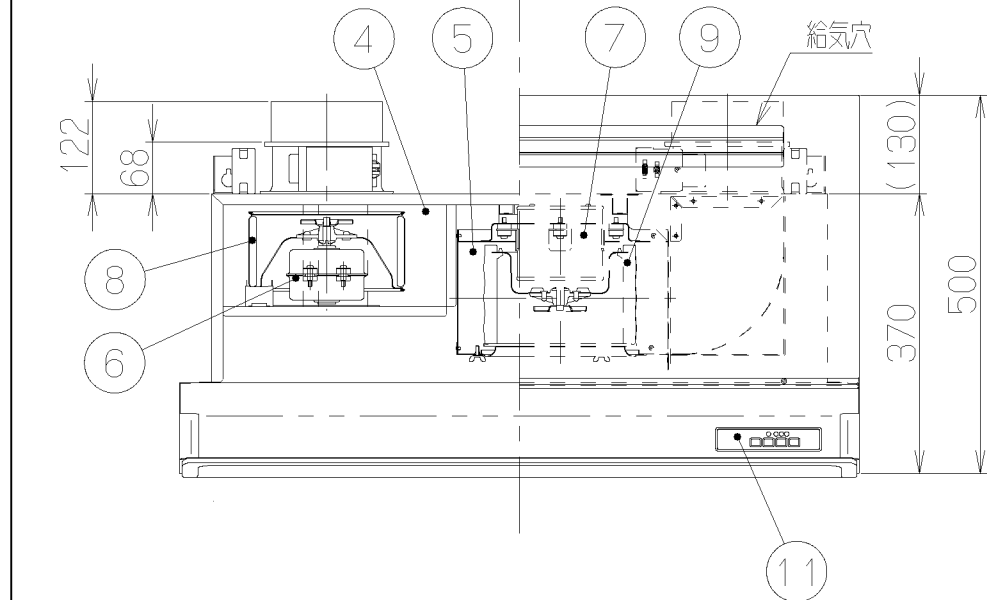
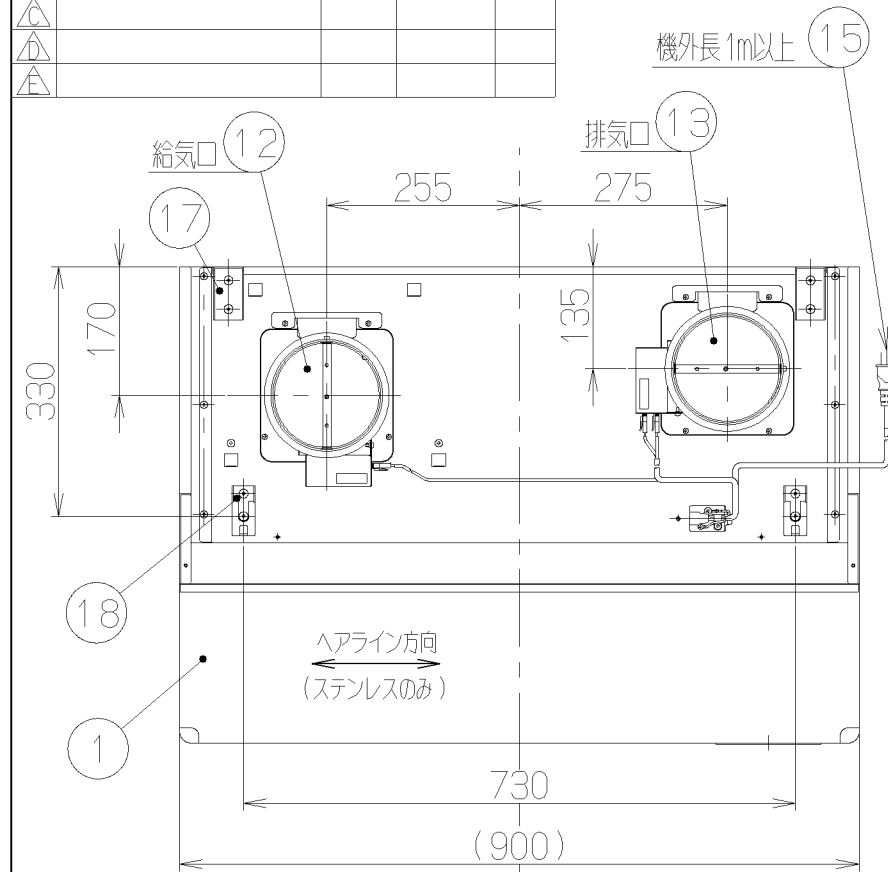
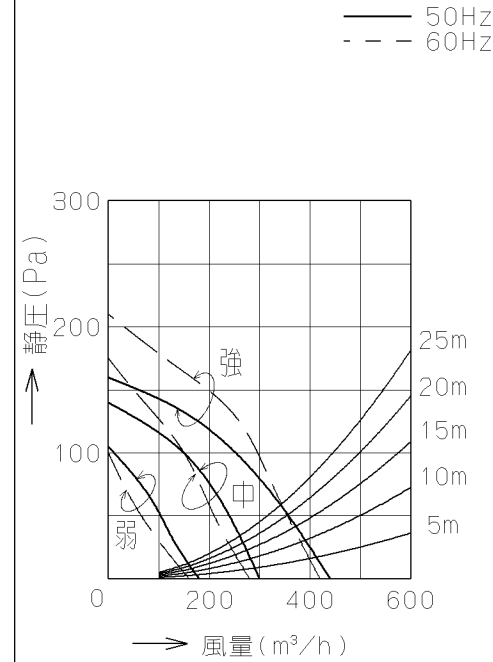


記号	変更履歴	技連番号	年月日	担当
△				
△				
△				
△				



《 給 気 》

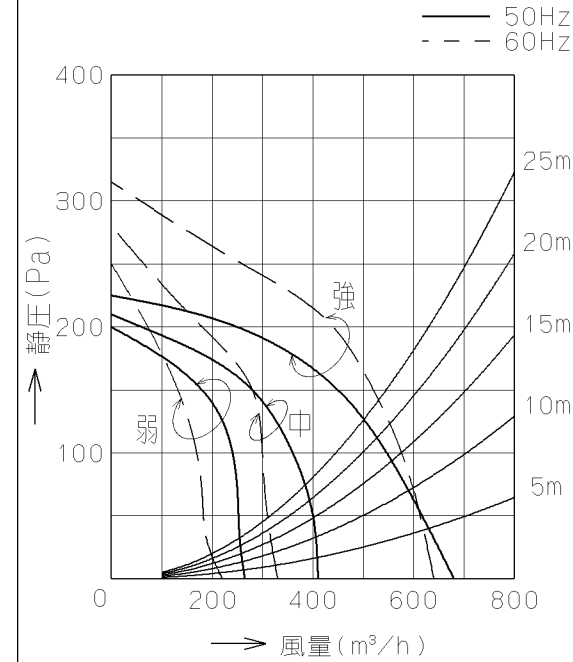
静圧-風量 曲線



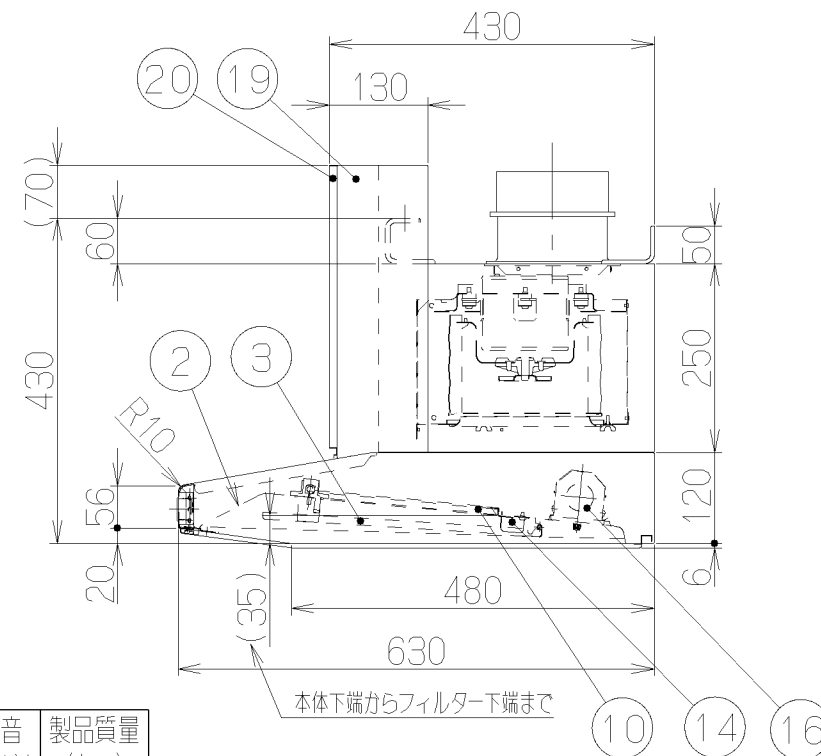
抵抗曲線は、φ150スパイラルダクトを示す。

《 排 気 》

静圧-風量 曲線

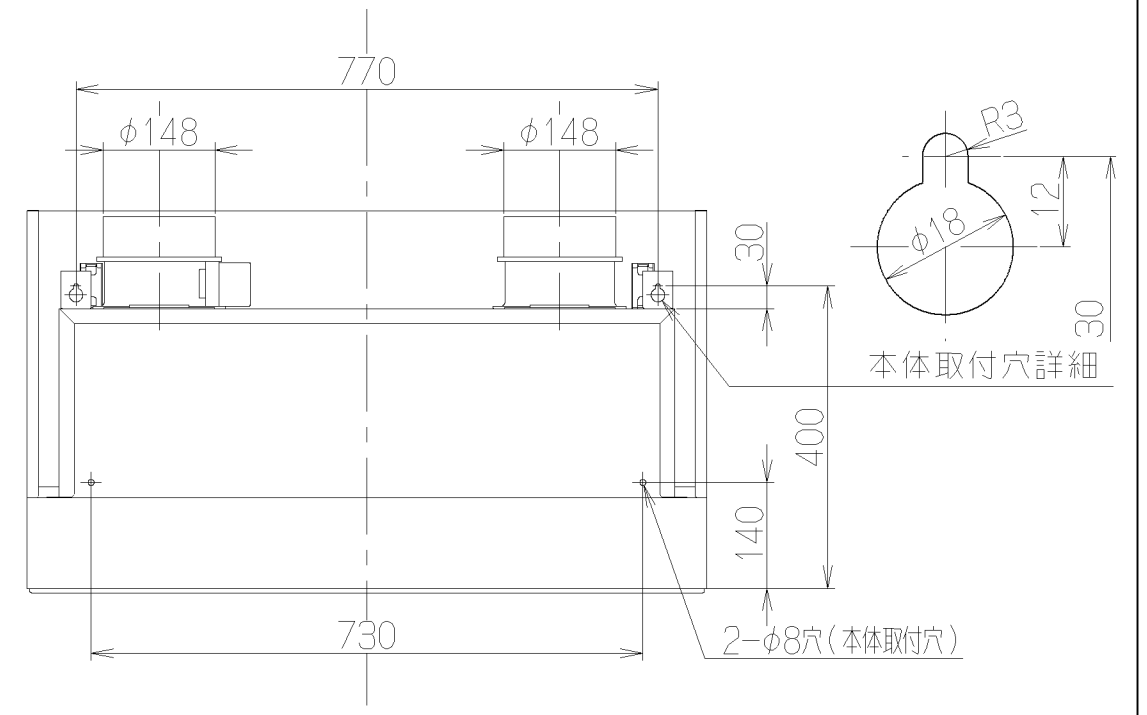


抵抗曲線は、φ150スパイラルダクトを示す。



- 付 属 品 —
- 座付木ねじ(φ5.1×45) — 4本
 - 排気口 — — — 1個
 - 給気口 — — — 1個
 - ソフトテープ — — — 2本
 - 吊り金具 — — — 2個
 - 天吊り金具 — — — 2個
 - +ナベタイトネジ(M4×8) — 10本
 - フランジ付き六角ナット(M10) — 4個

主 要 部 品 一 覧 表				
品番	部 品 名	材 質	表 面 処 理	色 調
1	フード本体	亜鉛めっき鋼板(ステンレス)	フッ素塗装(ヘアライン仕上げ)	表題欄による
2	オイルパネル	亜鉛めっき鋼板	フッ素塗装	ブラック
3	整流板	亜鉛めっき鋼板	フッ素塗装	ブラック
4	ケーシング(給気側)	亜鉛めっき鋼板		
5	ケーシング(排気側)	亜鉛めっき鋼板	フッ素塗装	ブラック
6	モーター(給気側)	4極コンデンサ誘導電動機E種		
7	モーター(排気側)	4極コンデンサ誘導電動機E種		
8	羽 根(給気側)	亜鉛めっき鋼板	シロココファン	
9	羽 根(排気側)	亜鉛めっき鋼板	シロココファン フッ素塗装	ブラック
10	フィルタ	スロットフィルタ1層(ファンシーグリーン仕上げ:黒)		
11	スイッチ	ソフトタッチスイッチ(停止、切[3分後切]、弱、中、強、照明)		
12	給 気 口	亜鉛めっき鋼板	電動シャッター付	*付属品
13	排 気 口	亜鉛めっき鋼板	電動シャッター付	*付属品
14	オイルバック	亜鉛めっき鋼板	ファンシーグリーン仕上げ	ブラック
15	電源コード	ビニルキャブタイヤ丸形コード0.75mm²・3心	接地形2極差込プラグ	
16	照明装置	ミニ電球 1ヶ付 (100V 40W 口金:E17)		
17	吊り金具	亜鉛めっき鋼板		*付属品
18	天吊り金具	亜鉛めっき鋼板		*付属品
19	給気幕板	亜鉛めっき鋼板(ステンレス)	フッ素塗装(ヘアライン仕上げ)	表題欄による
20	前蓋	亜鉛めっき鋼板(ステンレス)	フッ素塗装(ヘアライン仕上げ)	表題欄による



特 性 表 (参 考)

型 名	定格電圧 (V)	ノッチ	定格周波数 (Hz)	消費電力 (W)	風 量 (m³/h)		騒 音 (dB(A))	製品質量 (kg)
					0 Pa時	150Pa時		
SSR-4S-902KV-R	100	強	50	200	680 (440)	450	50	37
			60	245	640 (420)	520	49	
		中	50	165	410 (300)	—	38	
			60	165	330 (280)	—	34	
		弱	50	130	265 (180)	—	28	
			60	125	220 (160)	—	24	

電動機形式	4極コンデンサ誘導電動機	絶縁抵抗	10MΩ以上 (500Vメガー)	耐電圧	AC1000V 1分間	絶縁区分	E 種
-------	--------------	------	------------------	-----	-------------	------	-----

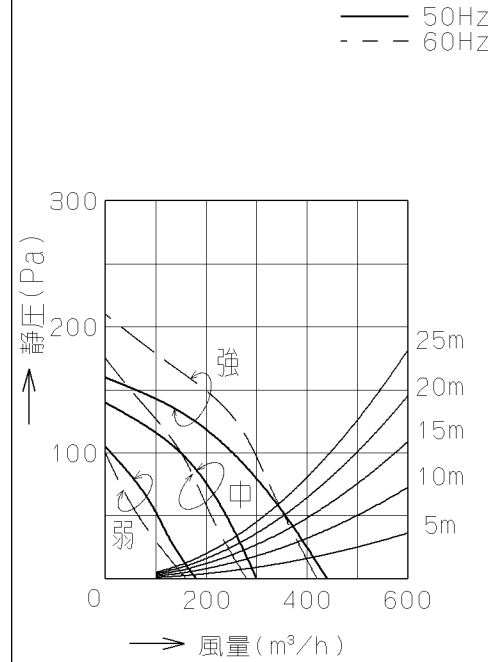
風量値はJIS C9603 チャンバー法による。又、()内の数値は給気風量を示す。

SSR-4S-902KV-RS	189J8100	ステンレス	KA120
SSR-4S-902KV-RSI	189J8000	シロココファン(Sメタリック)	KA120
型 名	製品コード	色 調	区分No.
作成	2005/ 2/14	型 名	SSR-4S-902KV-R
更新	2007/12/18	図 番	オリジナル
富士工業株式会社	三角法	尺 度	1/10
			製 品 姿 図

記号	変更履歴	技連番号	年月日	担当
△				
△				
△				
△				

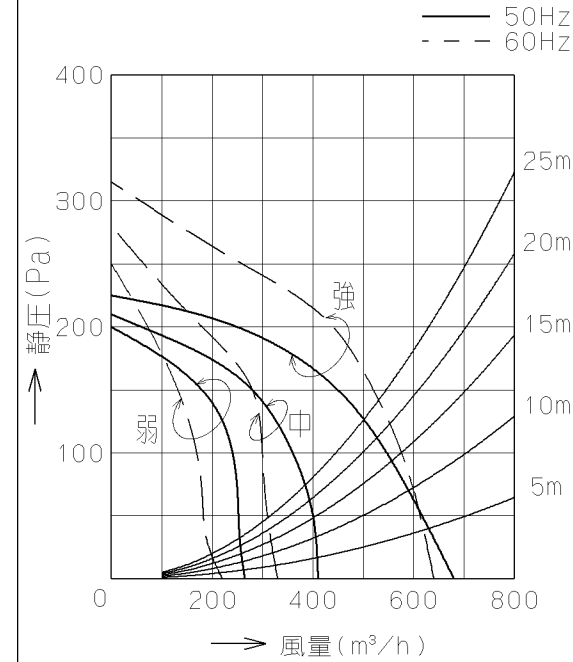
《 給 気 》

静圧-風量 曲線

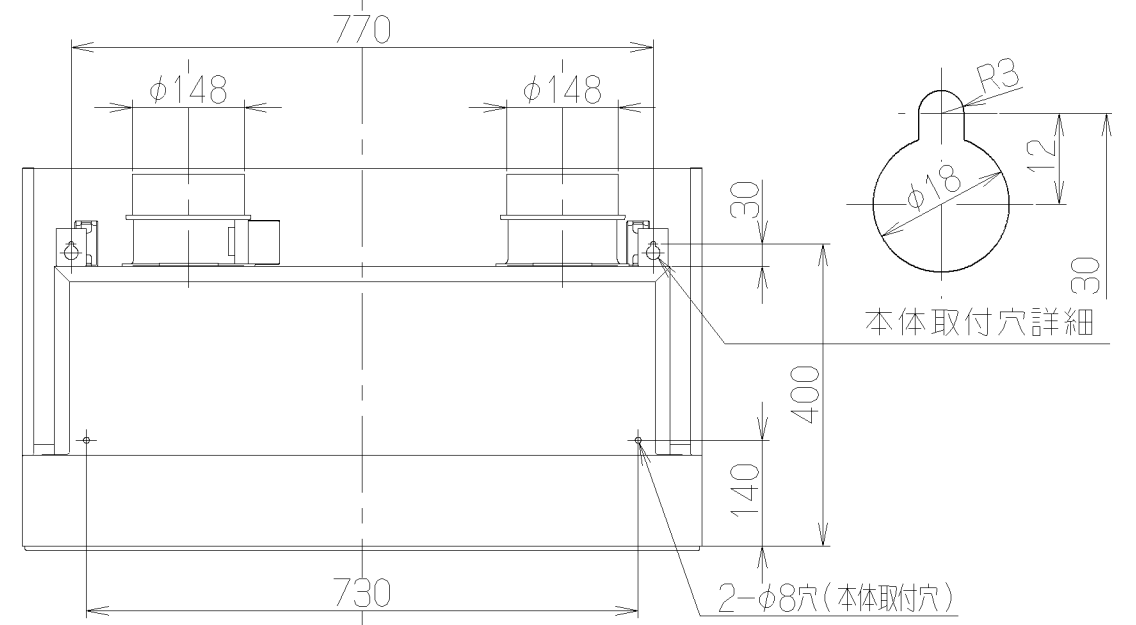
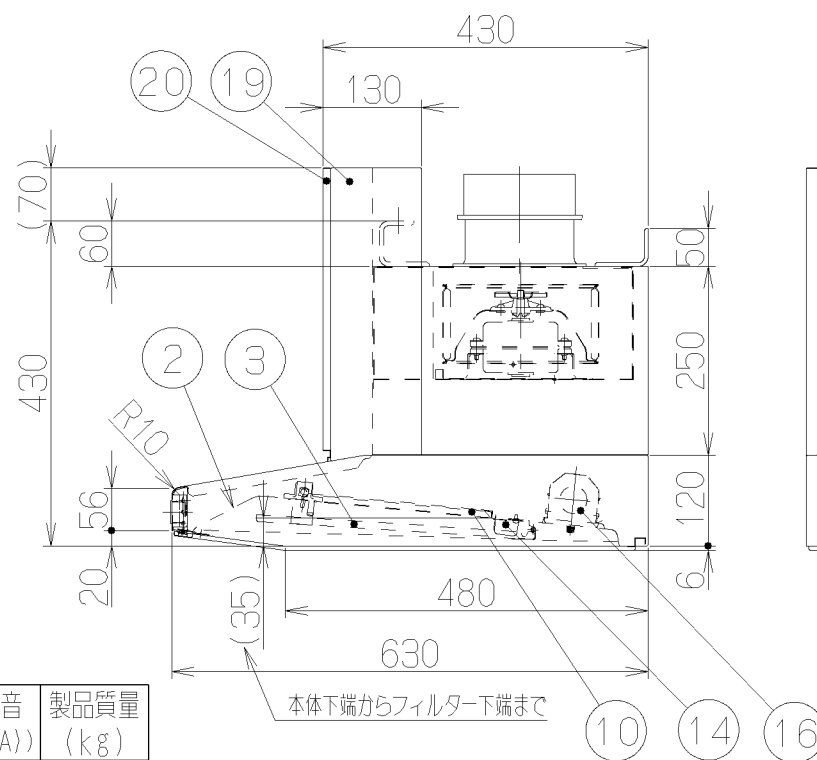
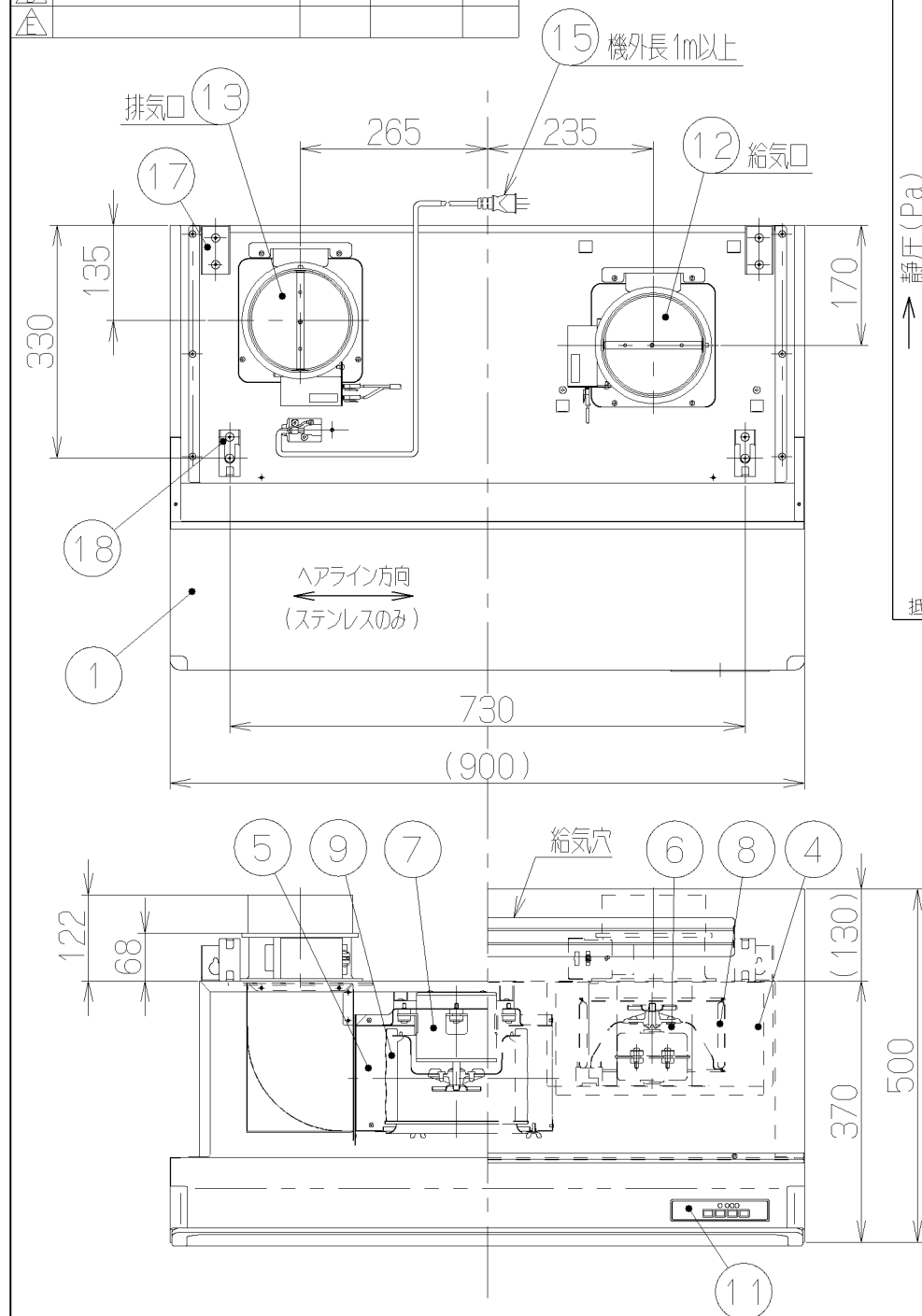


《 排 気 》

静圧-風量 曲線



主 要 部 品 一 覧 表				
品番	部 品 名	材 質	表 面 処 理	色 調
1	フード本体	亜鉛めっき鋼板(ステン)	フッ素塗装(ヘアライン仕上げ)	表題欄による
2	オイルパネル	亜鉛めっき鋼板	フッ素塗装	ブラック
3	整流板	亜鉛めっき鋼板	フッ素塗装	ブラック
4	ケーシング(給気側)	亜鉛めっき鋼板		
5	ケーシング(排気側)	亜鉛めっき鋼板	フッ素塗装	ブラック
6	モーター(給気側)	4極コンデンサ誘導電動機E種		
7	モーター(排気側)	4極コンデンサ誘導電動機E種		
8	羽 根(給気側)	亜鉛めっき鋼板	シロココファン	
9	羽 根(排気側)	亜鉛めっき鋼板	シロココファン フッ素塗装	ブラック
10	フィルタ	スロットフィルタ1層(ファンシーグリーン仕上げ:黒)		
11	スイッチ	ソフトタッチスイッチ(停止、切[3分後切]、弱、中、強、照明)		
12	給 気 口	亜鉛めっき鋼板	電動シャッター付	*付属品
13	排 気 口	亜鉛めっき鋼板	電動シャッター付	*付属品
14	オイルバック	亜鉛めっき鋼板	ファンシーグリーン仕上げ	ブラック
15	電源コード	ビニルキャブタイヤ丸形コード0.75mm²・3心	接地形2極差込プラグ	
16	照明装置	ミニ電球 1ヶ付 (100V 40W 口金:E17)		
17	吊り金具	亜鉛めっき鋼板		*付属品
18	天吊り金具	亜鉛めっき鋼板		*付属品
19	給気幕板	亜鉛めっき鋼板(ステン)	フッ素塗装(ヘアライン仕上げ)	表題欄による
20	前蓋	亜鉛めっき鋼板(ステン)	フッ素塗装(ヘアライン仕上げ)	表題欄による



特 性 表 (参 考)

型 名	定格電圧 (V)	ツチ	定格周波数 (Hz)	消費電力 (W)	風 量 (m³/h)		騒 音 (dB(A))	製品質量 (kg)
					0 Pa時	150Pa時		
SSR-4S-902KV-L	100	強	50	200	680 (440)	450	50	37
			60	245	640 (420)	520	49	
		中	50	165	410 (300)	—	38	
			60	165	330 (280)	—	34	
		弱	50	130	265 (180)	—	28	
			60	125	220 (160)	—	24	

電動機形式	4極コンデンサ誘導電動機	絶縁抵抗	10MΩ以上 (500Vメガー)	耐電圧	AC1000V 1分間	絶縁区分	E 種
-------	--------------	------	------------------	-----	-------------	------	-----

風量値はJIS C9603 チャンバー法による。又、()内の数値は給気風量を示す。

- 付 属 品 —
- 座付木ねじ(φ5.1×45) — 4本
 - 排気口 — — — — 1個
 - 給気口 — — — — 1個
 - ソフトテープ — — — — 2本
 - 吊り金具 — — — — 2個
 - 天吊り金具 — — — — 2個
 - +ナベタイトネジ(M4×8) — 10本
 - フランジ付き六角ナット(M10) — 4個

SSR-4S-902KV-LS	189J8300	ステン	KA120
SSR-4S-902KV-LSI	189J8200	シロココファン(Sメタリック)	KA120
型 名	製品コード	色 調	区分No.
作成	2005/ 2/14	型 名	SSR-4S-902KV-L
更新	2007/12/18	図 番	1890363
富士工業株式会社		尺 度	1/10
			製 品 姿 図