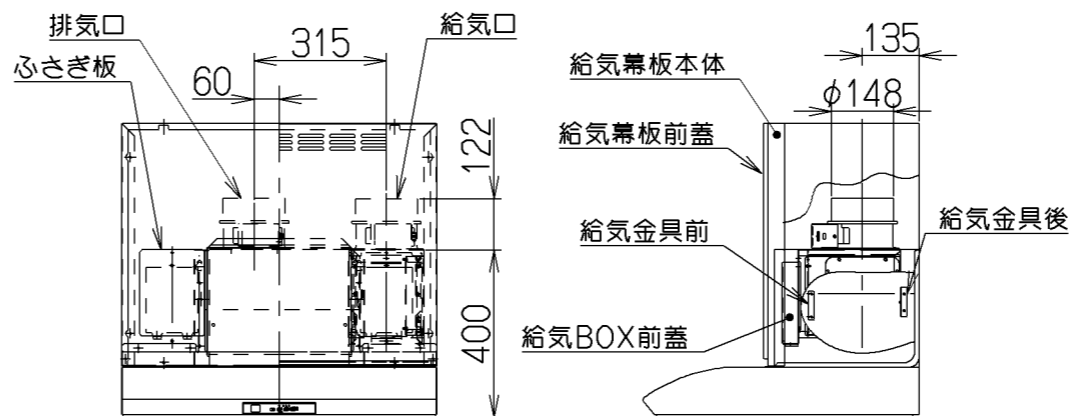
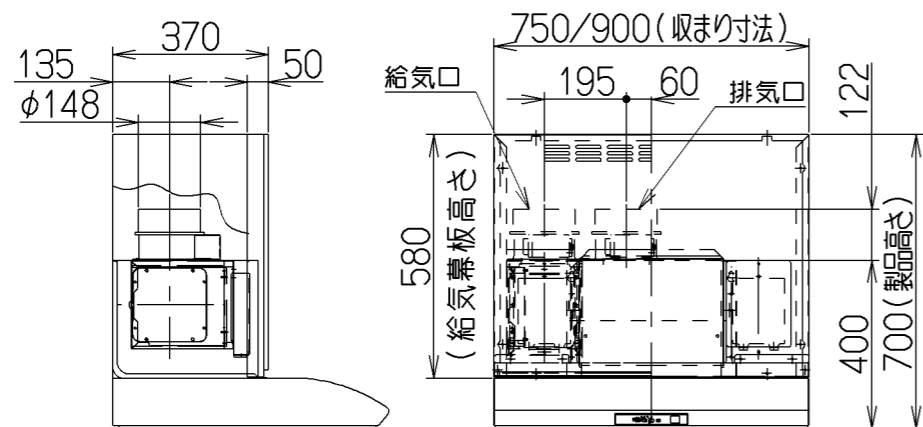


取付例

左側給気仕様

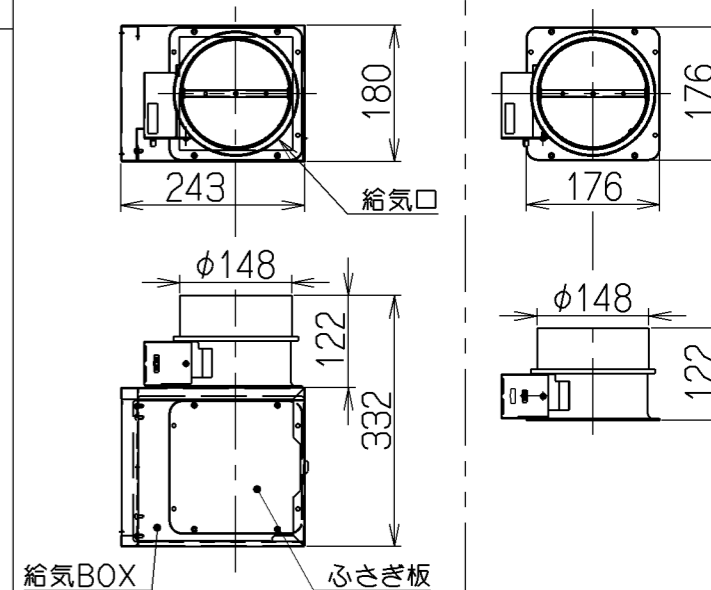
右側給気仕様

上方給気・排気



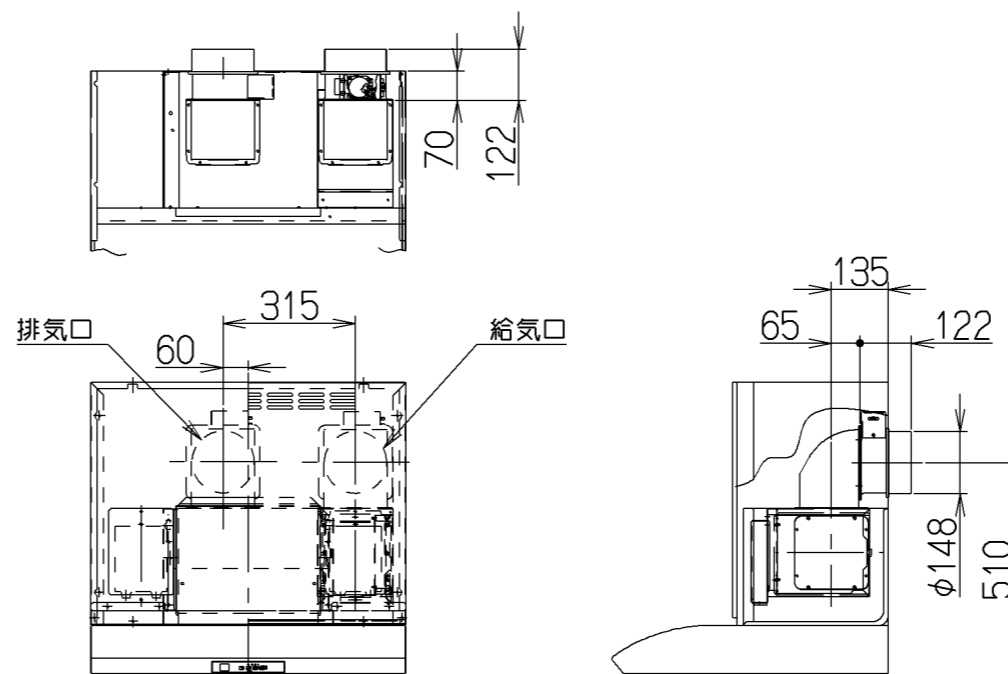
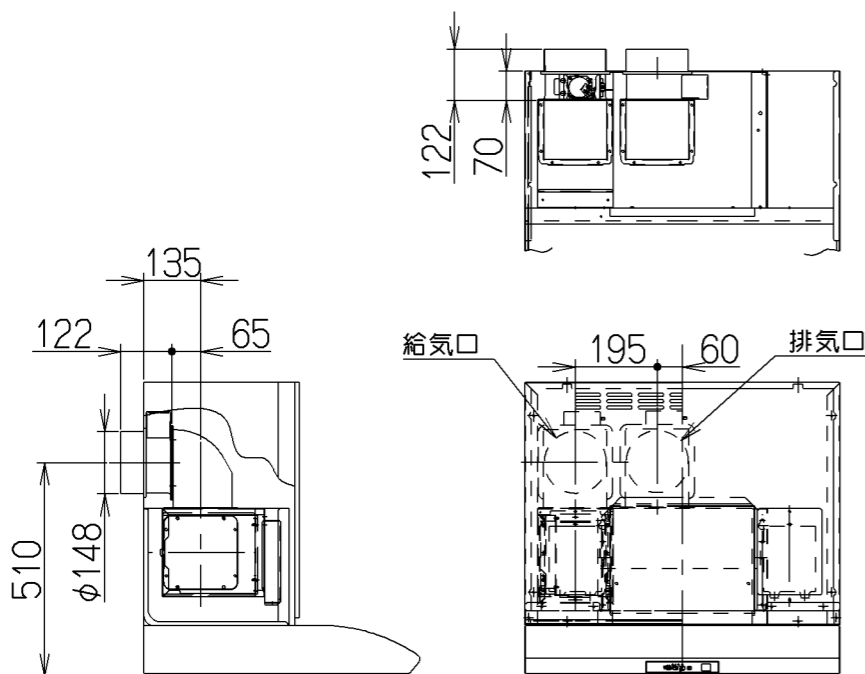
給気ユニット

排気口

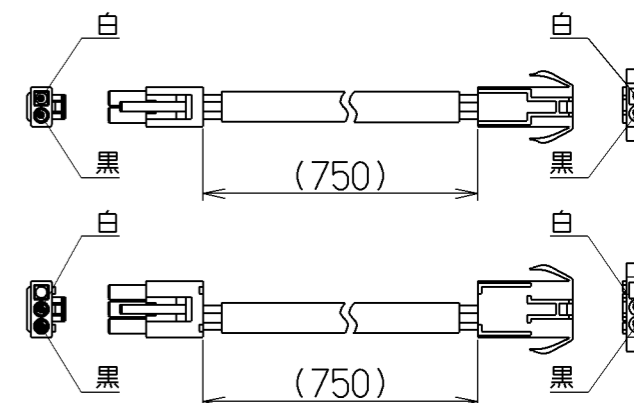


後方給気・排気

別売の「形タフ」2個使用



電動シャッター信号線



関連別売部品

横幕板 : SPB58-320

構成部品・付属品

- ・給気幕板前蓋 1個
- ・給気BOX 1個
- ・給気金具前 1個
- ・心さぎ板 (給気幕板付属) 1個
- ・給気口 1個
- ・ソフトテープ 2本
- ・取付ねじ (φ4×14) 4本
- ・給気幕板本体 1個
- ・給気BOX前蓋 1個
- ・給気金具後 1個
- ・心さぎ板 (給気BOX付属) 1個
- ・排気口 1個
- ・取付ねじ (M4×8) 15本
- ・電動シャッター信号線 2本

型名	製品質量 (kg)
SCRFV-905837	9.0kg
SCRFV-755837	8.0kg

SCRFV-905837SI	109MZ3AA	シルバーメタリック (Sメタリック)	
SCRFV-905837BK	109MZ3SW	ブラック (ブラックFJ)	
SCRFV-755837SI	109MZ2AA	シルバーメタリック (Sメタリック)	
SCRFV-755837BK	109MZ2SW	ブラック (ブラックFJ)	
型名	製品コード	色調	区分No.

注) 1. 本図は、SCRF-3Rシリーズの同時給排ユニットを示す。

記号	変更履歴	技建番号	年月日	担当
△				
△				
△				

作成	2011/ 6/ 8	販売終了	型名	SCRFV-755837/905837
更新	2011/ 8/10		図番	1091479
富士工業株式会社		三角法	尺	×
製品姿図				