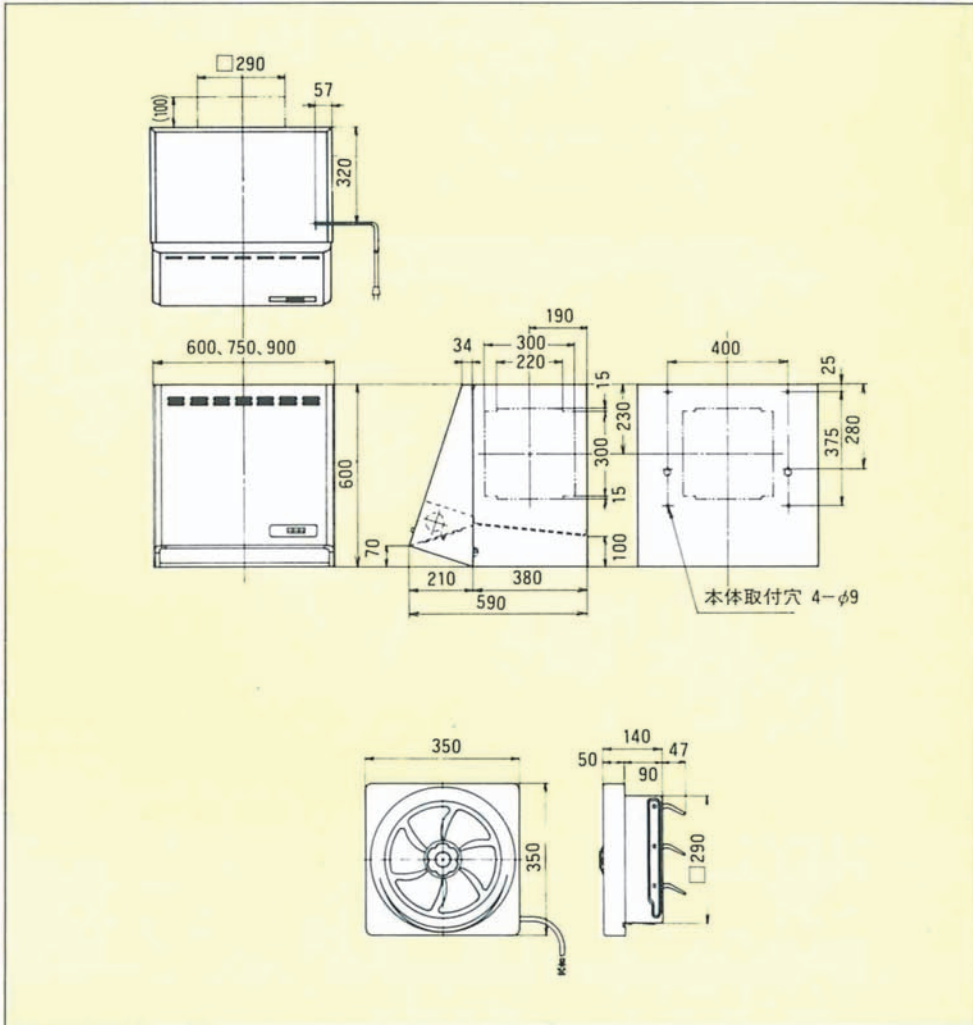


■製品寸法図



■特性表

型名	定格電圧 (V)	定格周波数 (Hz)	消費電力 (W)	風量 (m <sup>3</sup> /h)	騒音 (*)) (dB)	重量 (kg)
VA-601	100	50	36	870	38	16
VA-751						18
VA-901		60	38	890	39	20

型名	定格電圧 (V)	定格周波数 (Hz)	消費電力 (W)	風量 (m <sup>3</sup> /h)	騒音 (*)) (dB)	重量 (kg)
VM-601	100	50	37	870	38	16
VM-751						18
VM-901		60	39	890	39	20

VA-601 / VA-751 / VA-901  
 VA-601L / VA-751L / VA-901L  
 VM-601 / VM-751 / VM-901  
 VM-601L / VM-751L / VM-901L