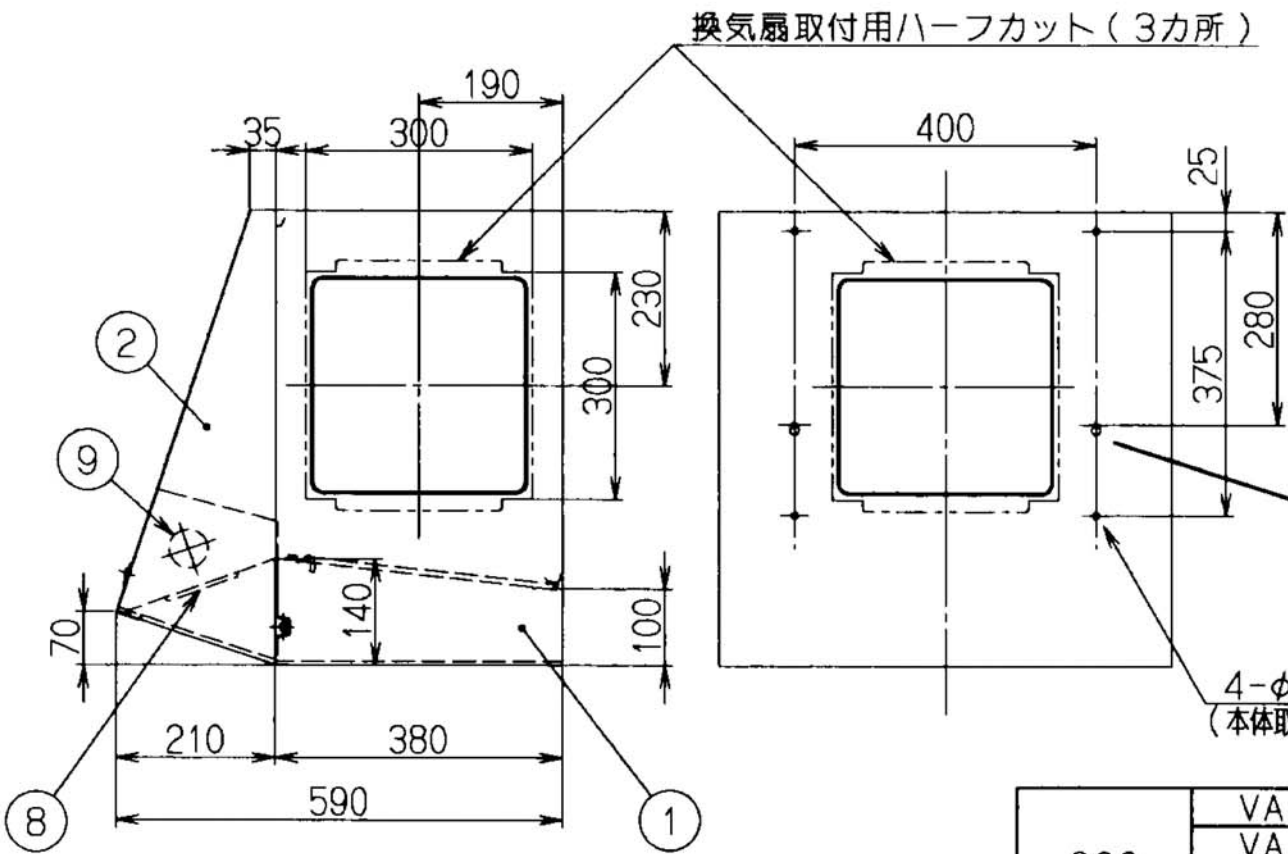
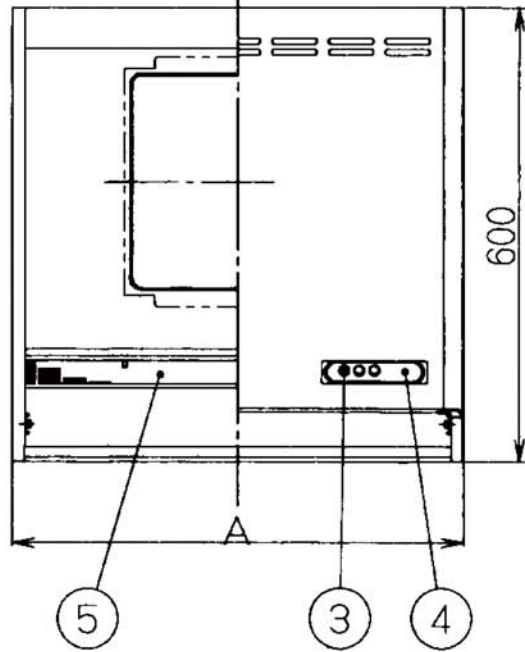
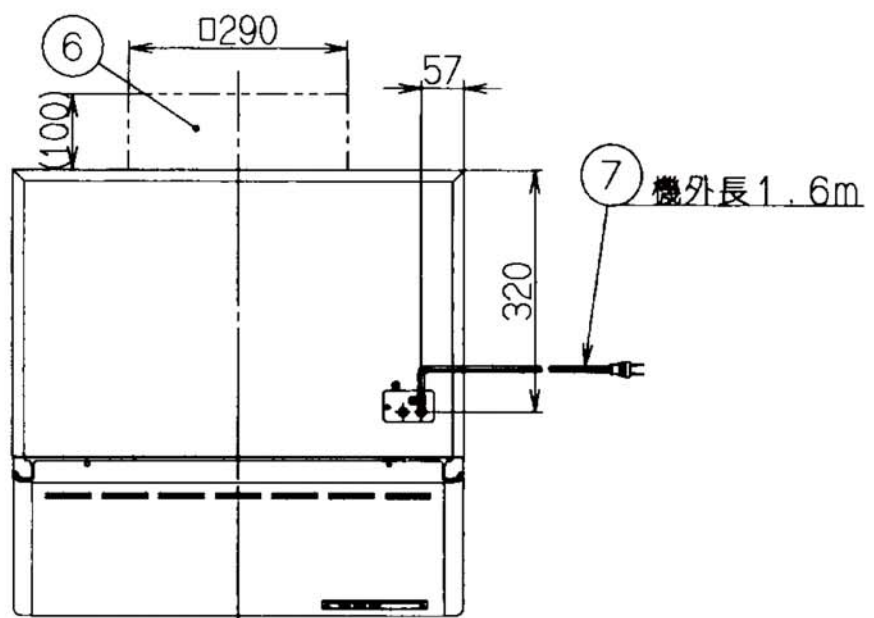


付属品

木ねじ	-----	6個
プッシュ	-----	4個
ワッシャー	-----	4個

主要部品一覧表

品番	部品名	材質	表面処理	色調
1	本体	亜鉛鉄板	ポリエステル粉体塗装	表題欄による
2	前板	亜鉛鉄板	ポリエステル粉体塗装	表題欄による
3	スイッチ	押ボタン式(切、入、照明)		
4	化粧板	ポリカーボネート	バックプリント印刷	
5	フィルター	アルミニウム製スロットフィルター	1層	
6	換気扇	金属製, 羽根径25cm, 風圧開閉式		
7	電源コード	プラグ付ビニル平形コード	0.75mm <sup>2</sup> ・2心	
8	ランプカバー	亜鉛鉄板	アクリル樹脂焼付塗装	表題欄による
9	照明装置	一般照明用電球	1ヶ付属 (定格100V40W)	



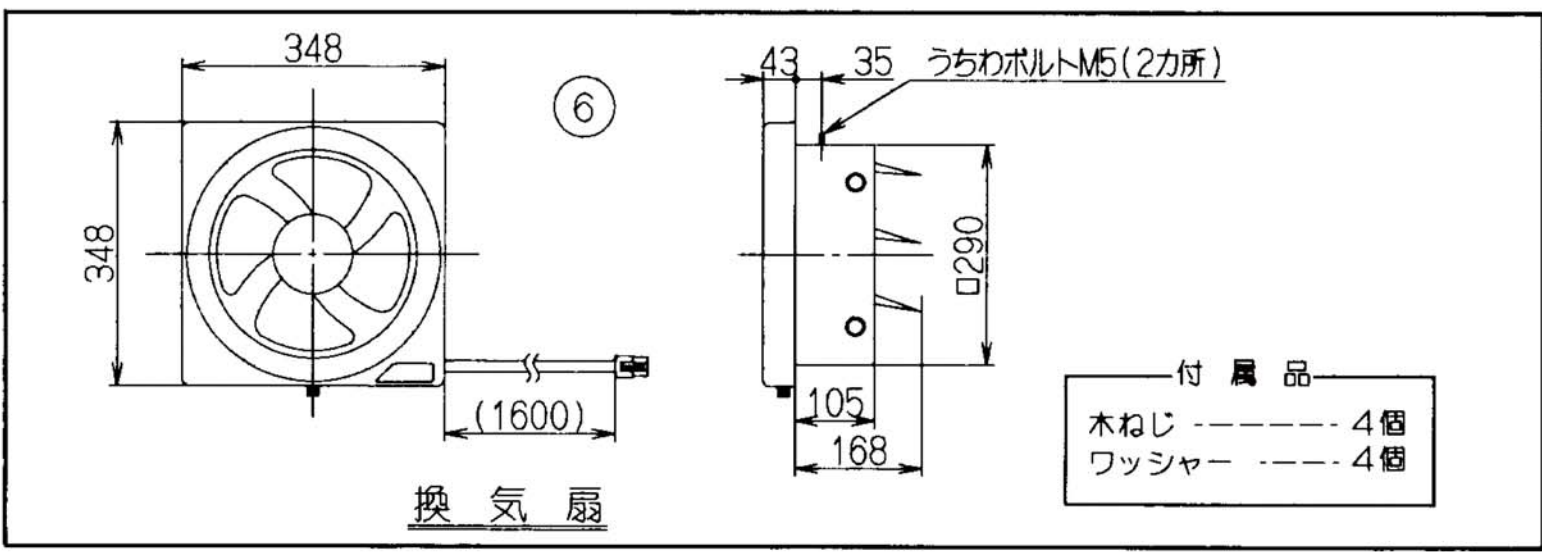
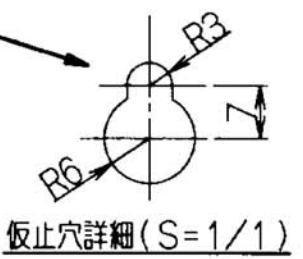
特性表

機種名	定格電圧 (V)	定格周波数 (Hz)	消費電力 (W)	風量 (m <sup>3</sup> /h)	騒音 (dB)	製品重量 (kg)
VA-603L	100	50	36	870	38	16
VA-753L		60	38	890	39	18
VA-903L						20

電動機形式	4極コンデンサー誘導電動機	絶縁抵抗	10MΩ以上 (500Vメガー)	耐電圧	AC1000V 1分間	絶縁区分	E 種
-------	---------------	------	------------------	-----	-------------	------	-----

風量値はJIS C9603 チャンバー法による



900	VA-903L-BK	ブラック	
	VA-903L-B	ブラウン	
	VA-903L-W	ホワイト	
	VA-903L-I	アイボリー	
750	VA-753L-BK	ブラック	
	VA-753L-B	ブラウン	
	VA-753L-W	ホワイト	
	VA-753L-I	アイボリー	
600	VA-603L-BK	ブラック	
	VA-603L-B	ブラウン	
	VA-603L-W	ホワイト	
	VA-603L-I	アイボリー	

A寸法 (間口寸法) 尺 1/10 図名 製品姿図

**富士工業株式会社**

VA-603L/753L/903L