

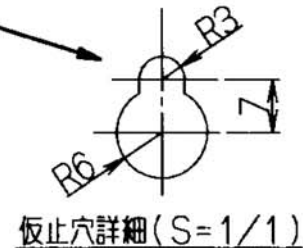
- 付属品
- 木ねじ ----- 6個
  - プッシュ ----- 4個
  - ワッシャー ----- 4個

品番	部品名	材質	表面処理	色調
1	本体	亜鉛鉄板	ポリエステル粉体塗装	表題欄による
2	前板	亜鉛鉄板	ポリエステル粉体塗装	表題欄による
3	スイッチ	押ボタン式(切,入)		
4	化粧板	ポリカーボネート	シルクスクリーン印刷	
5	フィルター	アルミニウム製スロットフィルター 1層(ブロック抜きタイプ)		
6	換気扇	金属製, 羽根径25cm, 電気開閉式		
7	電源コード	ビニル平形コード0.75mm <sup>2</sup> ・2心 一体成形プラグ		

機種名	定格電圧 (V)	定格周波数 (Hz)	消費電力 (W)	風量 (m <sup>3</sup> /h)	騒音 (dB)	製品重量 (kg)
VM-603	100	50	37	870	38	16
VM-753		60	39	890	39	18
VM-903						20

電動機形式	4極コンデンサ誘導電動機	絶縁抵抗	10MΩ以上 (500Vメガ-)	耐電圧	AC1000V 1分間	絶縁区分	E 種
-------	--------------	------	------------------	-----	-------------	------	-----

風量値はJIS C9603 チャンパ法による

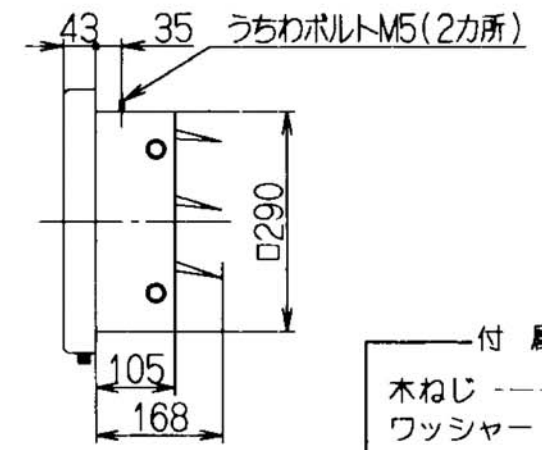
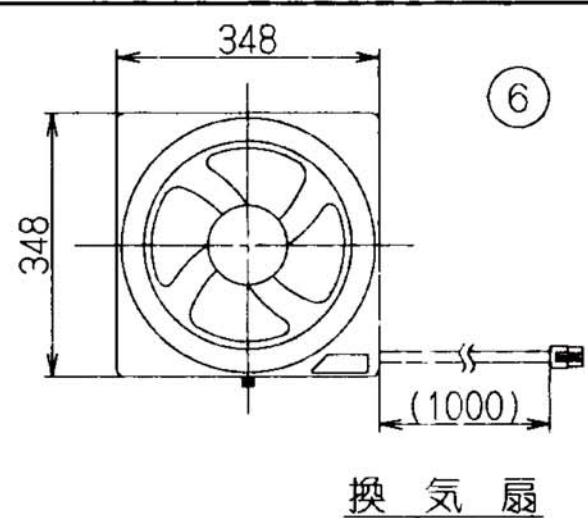


4-φ9 (本体取付穴)

仮止穴詳細(S=1/1)

900	VM-903-BK	ブラック	
750	VM-753-BK	ブラック	
600	VM-603-BK	ブラック	
900	VM-903-B	ブラウン	
	VM-903-W	ホワイト	
	VM-903-I	アイボリー	
750	VM-753-B	ブラウン	
	VM-753-W	ホワイト	
	VM-753-I	アイボリー	
600	VM-603-B	ブラウン	
	VM-603-W	ホワイト	
	VM-603-I	アイボリー	

A寸法 (間口寸法)	機種名	色調	尺 1/10 名 型 名	新押レボタンスイッチタイプ
				製品姿図
				VM-603/753/903



- 付属品
- 木ねじ ----- 4個
  - ワッシャー ----- 4個

富士工業株式会社