

- 付属品
- 木ねじ ----- 6個
 - フッシュ ----- 4個
 - ワッシャー ----- 4個

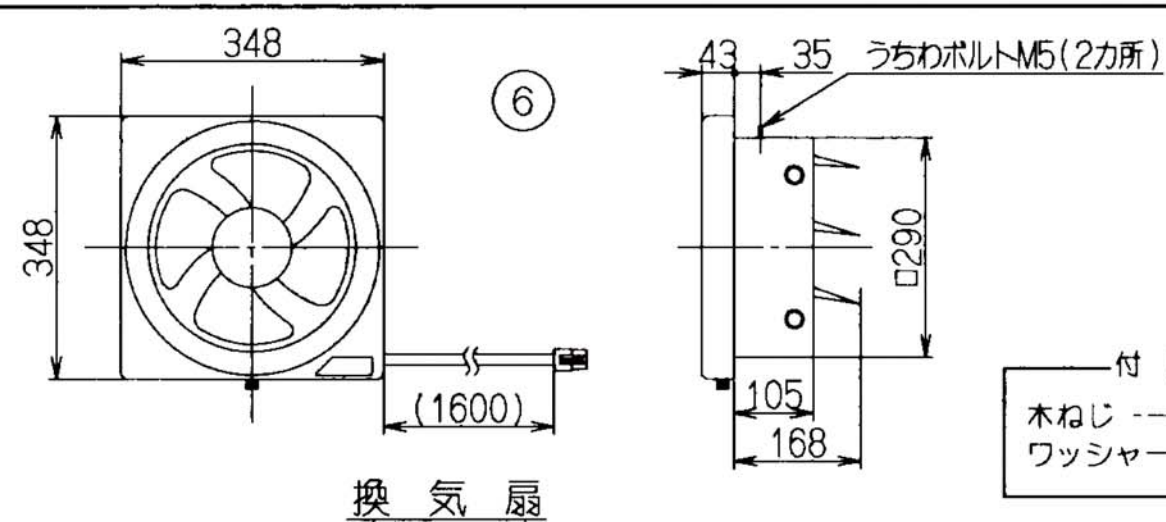
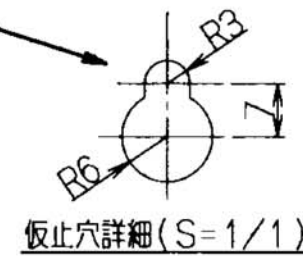
主要部品一覽表				
品番	部品名	材質	表面処理	色調
1	本体	亜鉛鉄板	ポリエステル粉体塗装	表題欄による
2	前板	亜鉛鉄板	ポリエステル粉体塗装	表題欄による
3	スイッチ	押ボタン式(切,入,照明)		
4	化粧板	ポリカーボネート	バックプリント印刷	
5	フィルター	アルミニウム製スロットフィルター 1層		
6	換気扇	金属製, 羽根径25cm, 電気開閉式		
7	電源コード	プラグ付ビニル平形コード0.75mm ² ・2心		
8	ランプカバー	亜鉛鉄板	アクリル樹脂焼付塗装	表題欄による
9	照明装置	一般照明用電球 1ヶ付属 (定格100V40W)		

特性表

機種名	定格電圧 (V)	定格周波数 (Hz)	消費電力 (W)	風量 (m ³ /h)	騒音 (dB)	製品重量 (kg)
VM-603L	100	50	37	870	38	16
VM-753L		60	39	890	39	18
VM-903L						20

電動機形式	4極コンデンサ誘導電動機	絶縁抵抗	10MΩ以上 (500Vメガ-)	耐電圧	AC1000V 1分間	絶縁区分	E 種
-------	--------------	------	------------------	-----	-------------	------	-----

風量値はJIS C9603 チャンパ法による



- 付属品
- 木ねじ ----- 4個
 - ワッシャー ----- 4個

900	VM-903L-BK	ブラック
	VM-903L-B	ブラウン
	VM-903L-W	ホワイト
	VM-903L-I	アイボリー
750	VM-753L-BK	ブラック
	VM-753L-B	ブラウン
	VM-753L-W	ホワイト
	VM-753L-I	アイボリー
600	VM-603L-BK	ブラック
	VM-603L-B	ブラウン
	VM-603L-W	ホワイト
	VM-603L-I	アイボリー
機種名		色調

A寸法 (間口寸法) 尺 1/10 図名

製品姿図

富士工業株式会社 図名 VM-603L/753L/903L