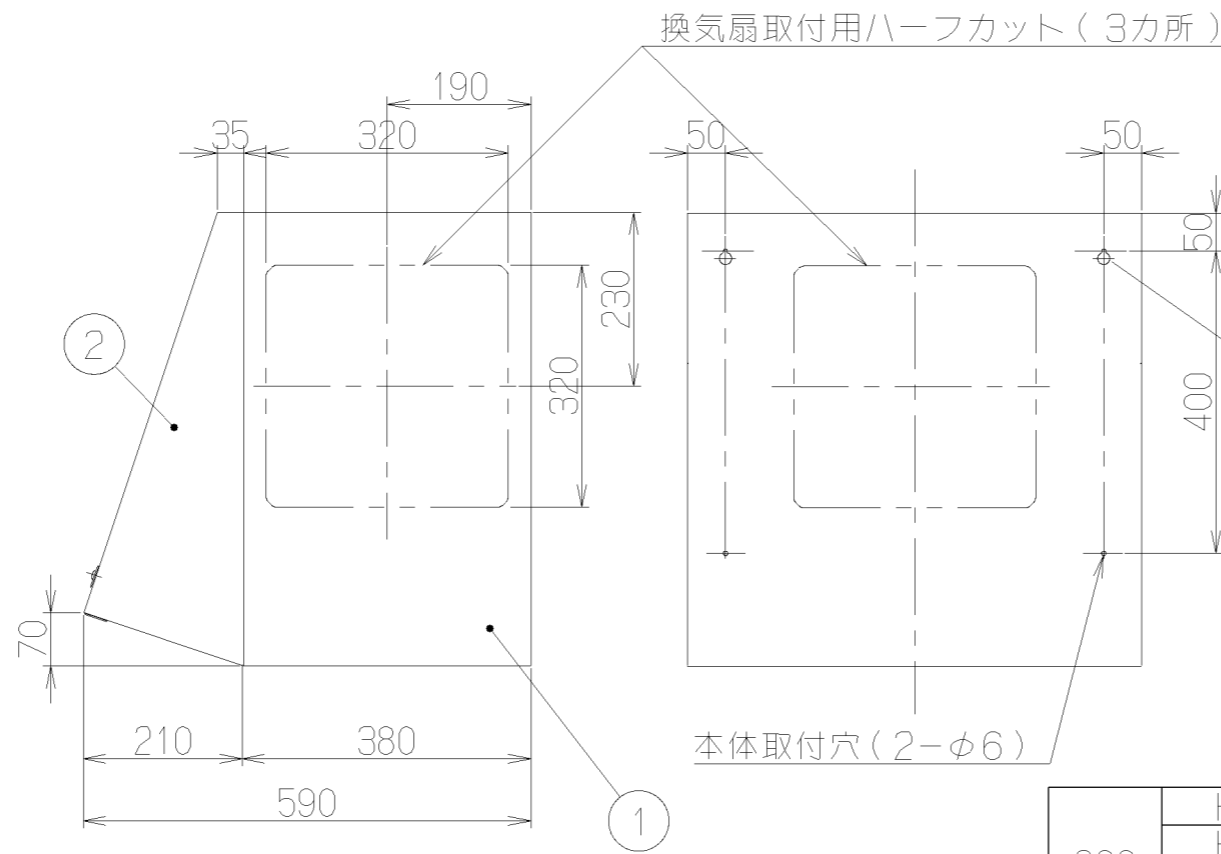
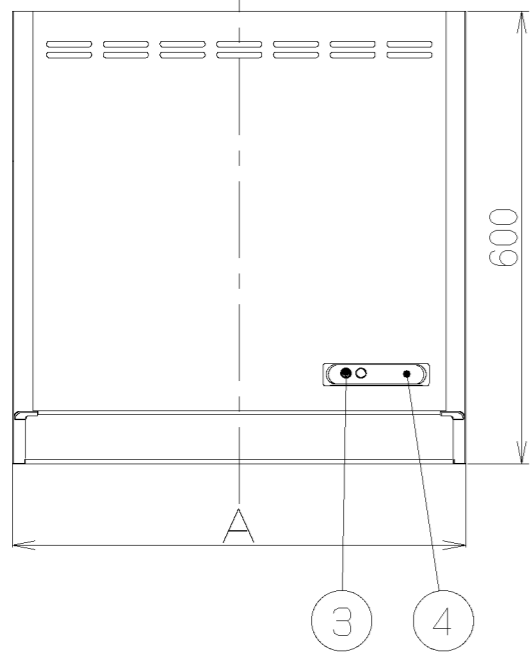
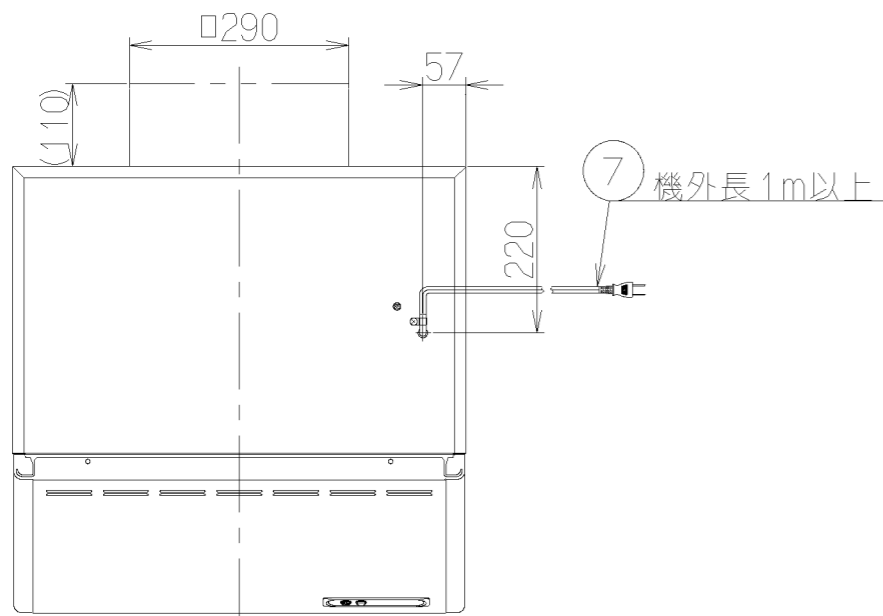


記号	変更履歴	技連番号	年月日	担当
△				

— 付 属 品 —

座付木ねじ	— — —	4個
うちわボルト	— — —	2個
木ねじ	— — —	4個



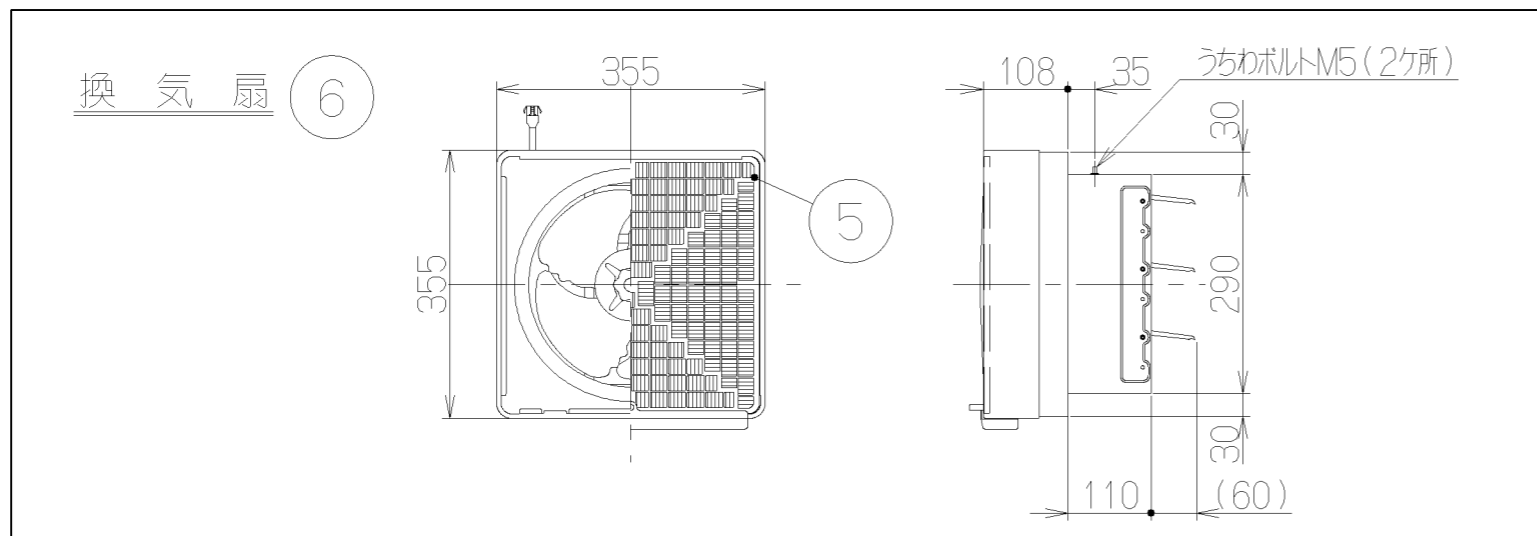
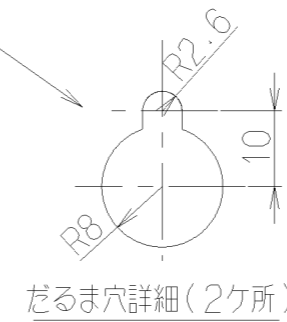
品番	部 品 名	材 質	表 面 処 理	色 調
1	本 体	亜鉛鉄板	ファンシーグリーン仕上げ	表題欄による
2	前 板	亜鉛鉄板	ポリエステル粉体塗装	表題欄による
3	ス イ ッ チ	押ボタン式(切、入)		
4	化 粧 板	ポリカーボネート バックプリント		
5	フ ィ ル タ ー	アルミニウム	ファンシーグリーン仕上げ	ブラック
6	換 気 扇	金属製、風圧開閉式		
7	電 源 コ ー ド	プラグ付ビニル平形コード0.75mm ² ・2心		

特 性 表

型 名	定格電圧 (V)	定格周波数 (Hz)	消費電力 (W)	風 量 (m ³ /h)		騒 音 (dB)	製品質量 (kg)
				0 Pa時	20Pa時		
HVA-601	100	50	36	800	515	42	15.5
HVA-751				800	505		17.5
HVA-901				800	505		19.5

電動機形式	4極コンデンサー誘導電動機	絶縁抵抗	10MΩ以上 (500Vメガ-)	耐電圧	AC1000V 1分間	絶縁区分	E 種
-------	---------------	------	------------------	-----	-------------	------	-----

風量値はJIS C9603 チャンバー法による



900	HVA-901 BK	ブラック	
	HVA-901 B	ブラウン	
	HVA-901 W	ホワイト	
	HVA-901 I	アイボリー	
750	HVA-751 BK	ブラック	
	HVA-751 B	ブラウン	
	HVA-751 W	ホワイト	
	HVA-751 I	アイボリー	
600	HVA-601 BK	ブラック	
	HVA-601 B	ブラウン	
	HVA-601 W	ホワイト	
	HVA-601 I	アイボリー	
A寸法 (間口寸法)	型 名	色 調	製品コード
	作成 (間口寸法)	1999/10/ 1	型名 HVA-601/751/901 オリジナル
	更新	****/**/**	図番 1790033
	富士工業株式会社 三角法 尺度 1/10		図名 製品姿図