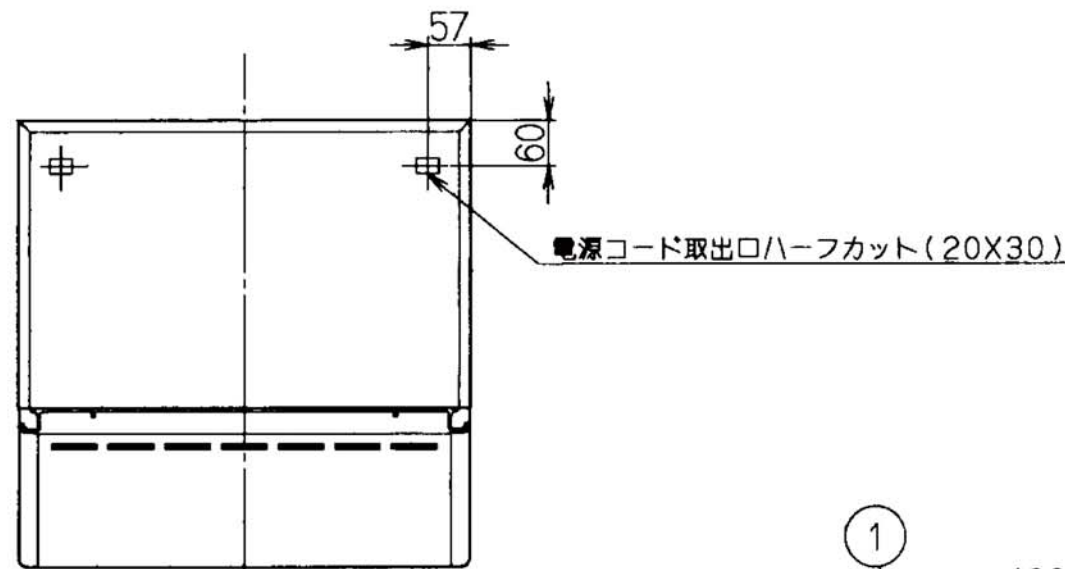
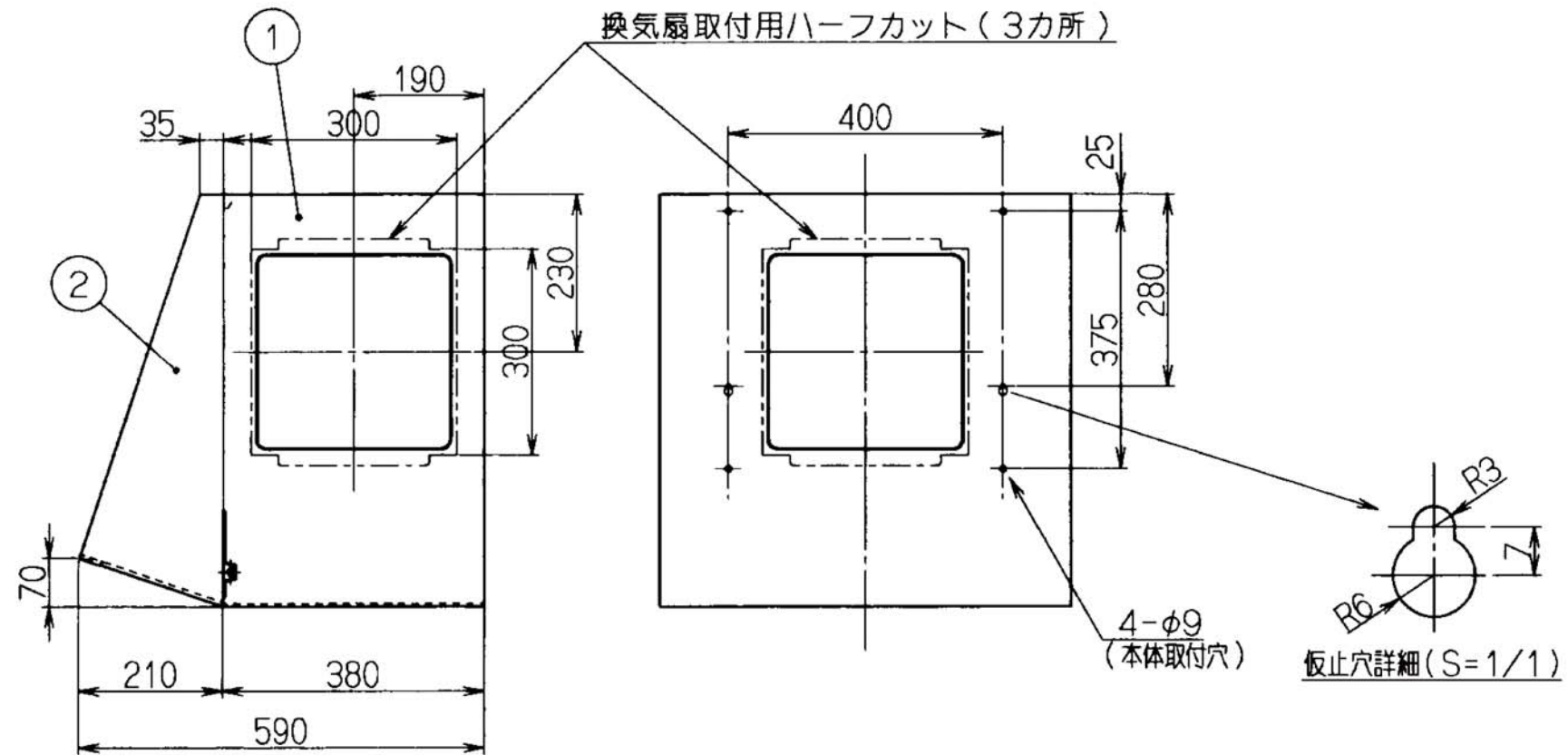
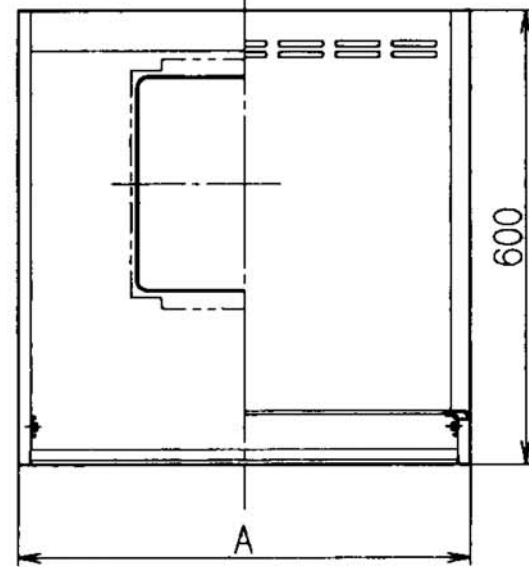


主要部品一覽表				
品番	部品名	材質	表面処理	色調
1	本体	亜鉛鉄板	ポリエステル粉体塗装	表題欄による
2	前板	亜鉛鉄板	ポリエステル粉体塗装	表題欄による



付属品		
木ねじ	-----	6個
プッシュ	-----	4個
ワッシャー	-----	4個



注) 1. 本製品は換気扇用フードで換気扇は別手配とする。
 2. 換気扇は25cmの金属製を使用する。

900	V-901-BK	ブラック	
	V-901-B	ブラウン	
	V-901-W	ホワイト	
	V-901-I	アイボリー	
750	V-751-BK	ブラック	
	V-751-B	ブラウン	
	V-751-W	ホワイト	
	V-751-I	アイボリー	
600	V-601-BK	ブラック	
	V-601-B	ブラウン	
	V-601-W	ホワイト	
	V-601-I	アイボリー	
機種名		色調	

A寸法 (間口寸法)	尺	1/10	図名 製品姿図
	度		
富士工業株式会社			図名 V-601/751/901