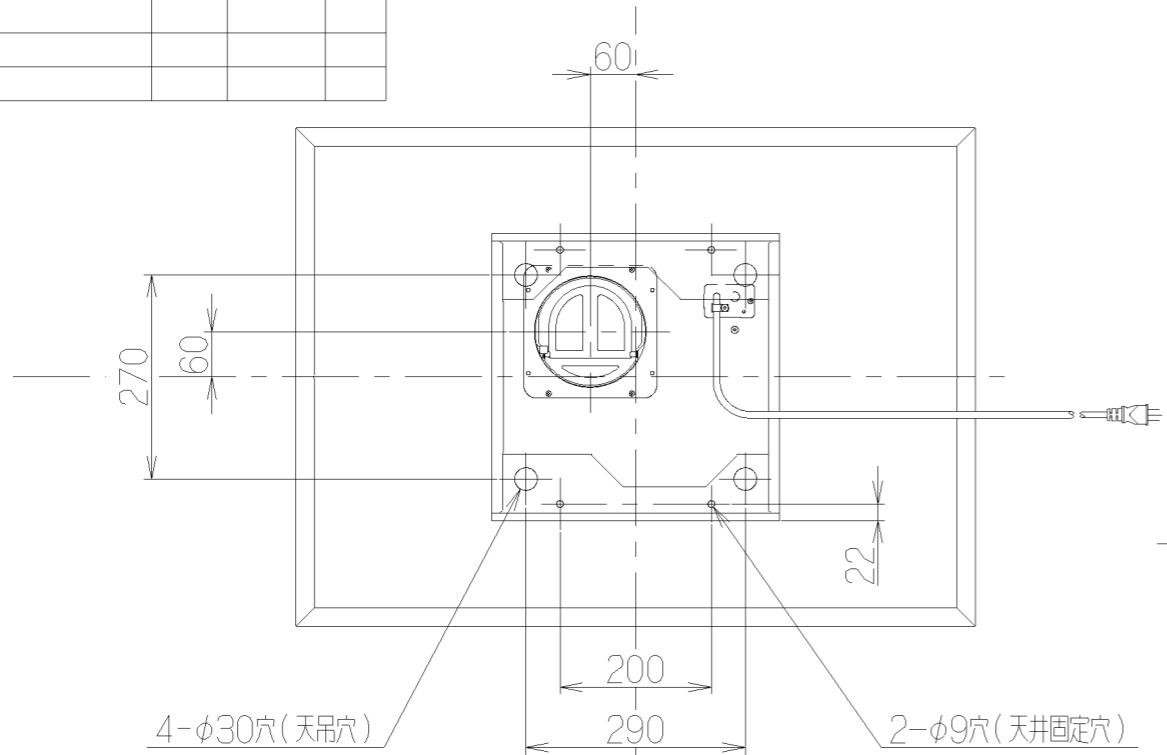
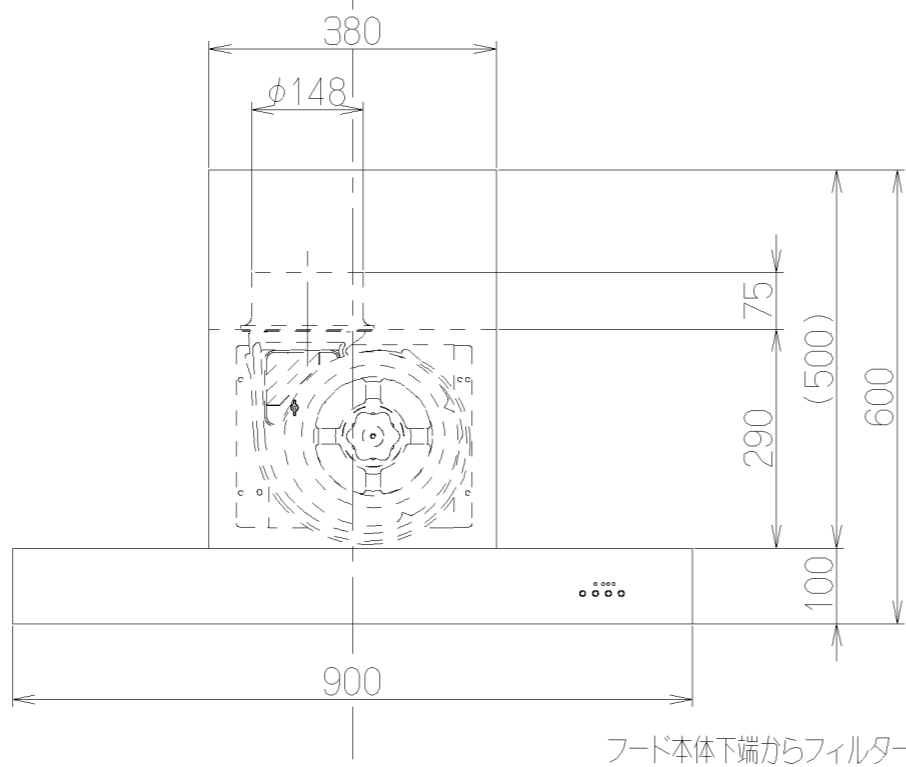


記号	変更履歴	技連番号	年月日	担当
△				
△				
△				

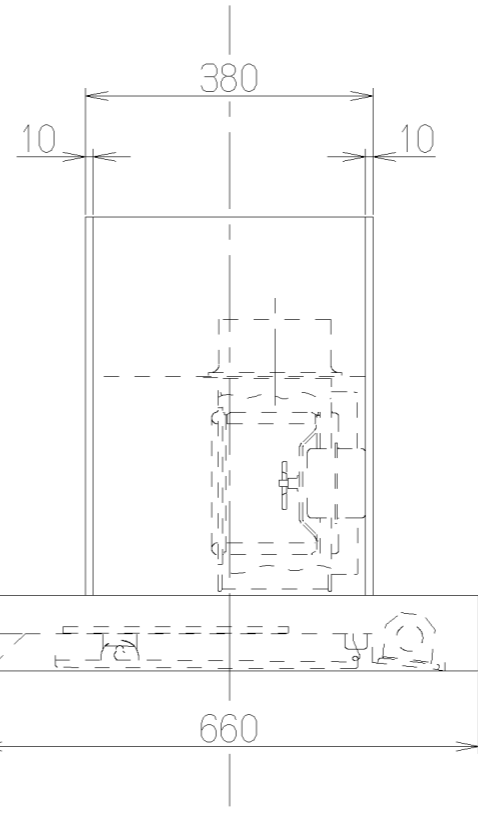


機外長: 1m以上

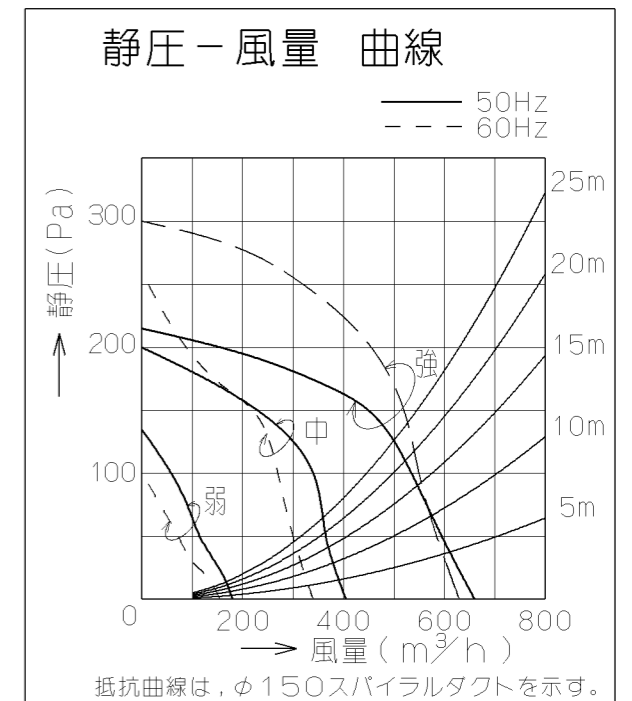
4-φ30穴(天吊穴) 2-φ9穴(天井固定穴)



フード本体下端からフィルター下端まで



品番	部品名	材質	表面処理	色調
1	フード本体	ステンレス	No.4仕上げ	
2	本体	ステンレス	No.4仕上げ	
3	前蓋	ステンレス	No.4仕上げ	
4	整流板	亜鉛めっき鋼板	ポリエステル塗装	シルバーメタリック
5	ケーシング	亜鉛めっき鋼板		
6	モーター	4極コンデンサ誘導電動機E種		
7	羽根	亜鉛めっき鋼板(シロココファン)		
8	フィルター	鋼板製スロットフィルター1層(ファンシーグリーン仕上げ:ブラック)		
9	スイッチ	ソフトスイッチ式(切、タイマー、運転[弱、中、強]、照明)		
10	照明装置	ミニ電球 1ヶ付 (100V 40W 口金:E17)		
11	電源コード	ビニルキャブタイヤ丸形コード0.75mm ² ・3心 接地形2極差込プラグ		
12	排気口	亜鉛めっき鋼板	逆風防止シャッター付	*付属品
13	オイルパック	亜鉛めっき鋼板	ファンシーグリーン仕上げ	ブラック



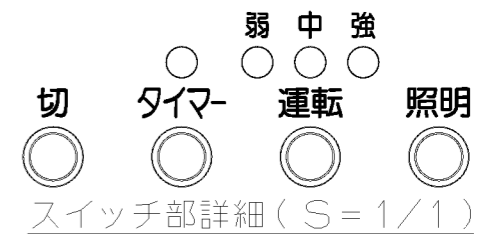
特性表

型名	定格電圧 (V)	ノッチ	定格周波数 (Hz)	消費電力 (W)	風量 (m³/h)		騒音 (dB)	製品質量 (kg)
					0 Pa	150 Pa		
CNBX-4S-902	100	強	50	116	660	450	48	27.0
			60	148	630	520	47	
		中	50	70	405	—	37	
			60	70	340	—	34	
		弱	50	30	180	—	20	
			60	28	155	—	19	

風量値はJIS C9603 チャンパー法による

付属品

- Uワッシャー ----- 4個
- ワッシャー ----- 4個
- (外径φ45、内径φ10.2)
- SPワッシャー (M10用) --- 8個
- トラスTPねじ (φ4×30) --- 2本
- ワッシャー ----- 2個
- (外径φ18、内径φ5.2)
- フード引掛金具 ----- 1個
- トラスねじ (M4×10) ----- 6本
- トラスねじ (M5×12) ----- 4本
- ソフトテープ ----- 1個
- フード引掛棧 ----- 2個



CNBX-4S-902S		189N2700	ステンレス No.4仕上げ	KA132
型名		製品コード	色調	区分No.
作成	2007/ 9/18		型番	CNBX-4S-902
更新	****/**/**		図番	オリジナル
富士工業株式会社			図名	1890527
三角法 尺度 1/10			製品姿図	