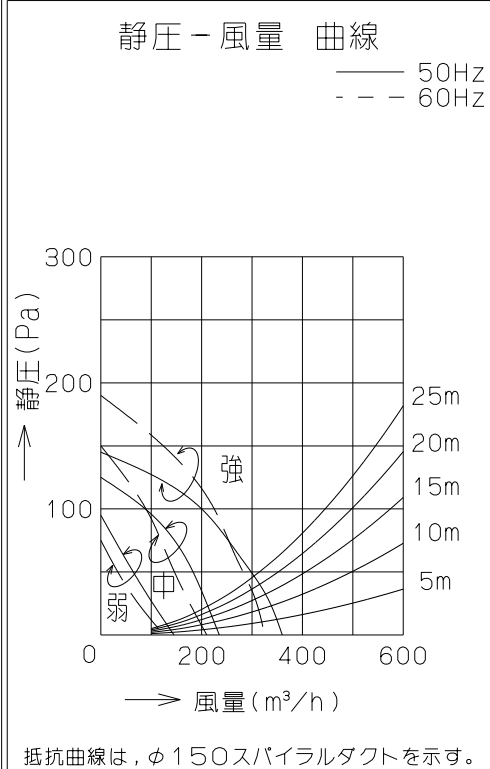
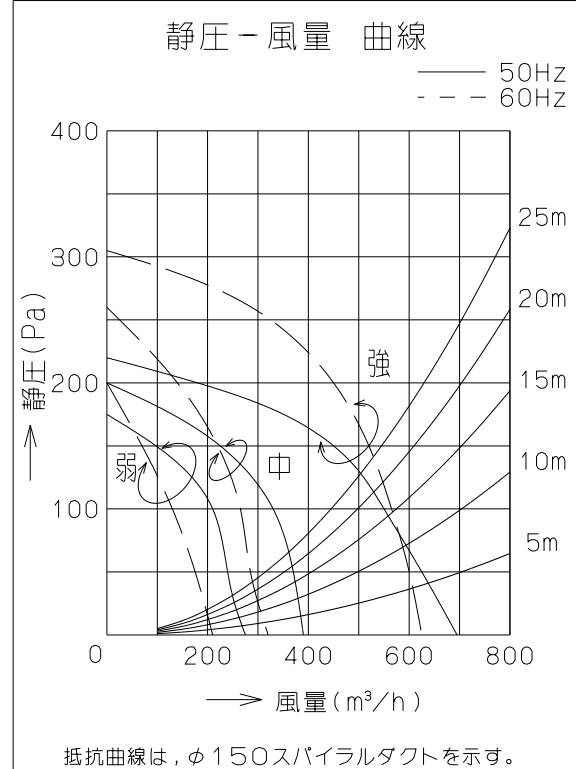


記号	変更履歴	枝連番	年月日	担当
△				
△				
△				
△				

《 給 気 》



《 排 気 》



抵抗曲線は、φ150スパイラルダクトを示す。

抵抗曲線は、φ150スパイラルダクトを示す。

付 属 品

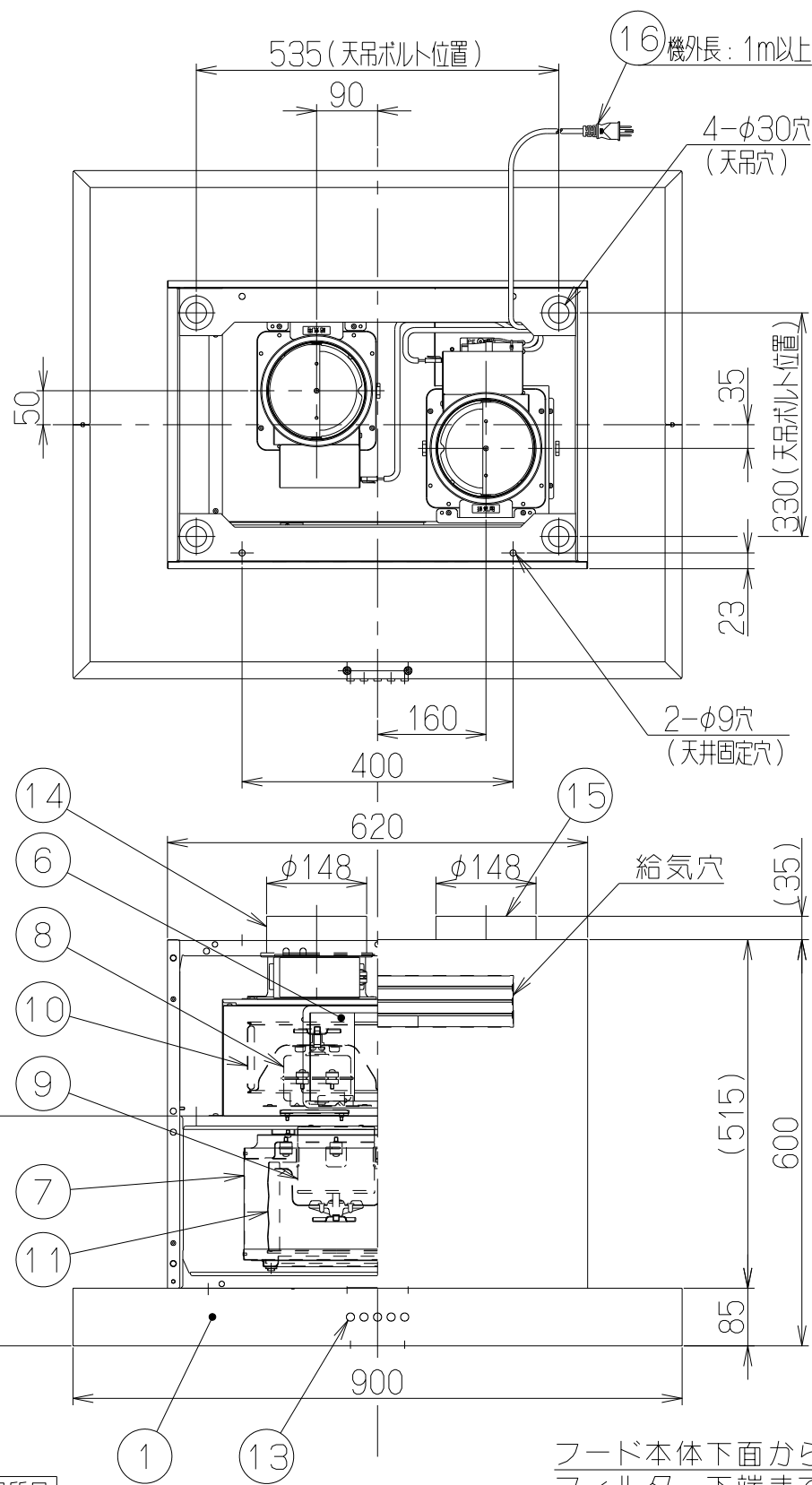
- Uワッシャー ----- 4個
- ワッシャー ----- 4個
(外径φ45、内径φ10.2)
- SPワッシャー (M10用) --- 8個
- トラスTPネジ (φ4×30) --- 2本
- ワッシャー ----- 2個
(外径φ18、内径φ5.2)
- ソフトテープ ----- 2個
- フード引掛金具 ----- 1個
- フード引掛棧 ----- 2個
- トラスネジ (M4×10) ----- 6本
- トラスネジ (M5×12) ----- 5本

特 性 表

型 名	定格電圧 (V)	ノッチ	定格周波数 (Hz)	消費電力 (W)	風 量 (m³/h)		騒 音 (dB)	製品質量 (kg)
					0 Pa	150 Pa		
CNSR-4A-901KV-R	100	強	50	200	695 (360)	450	49	45.0
			60	225	625 (325)	520	47	
		中	50	150	390 (235)	—	37	
			60	150	320 (210)	—	34	
		弱	50	115	275 (145)	—	27	
			60	115	210 (125)	—	24	

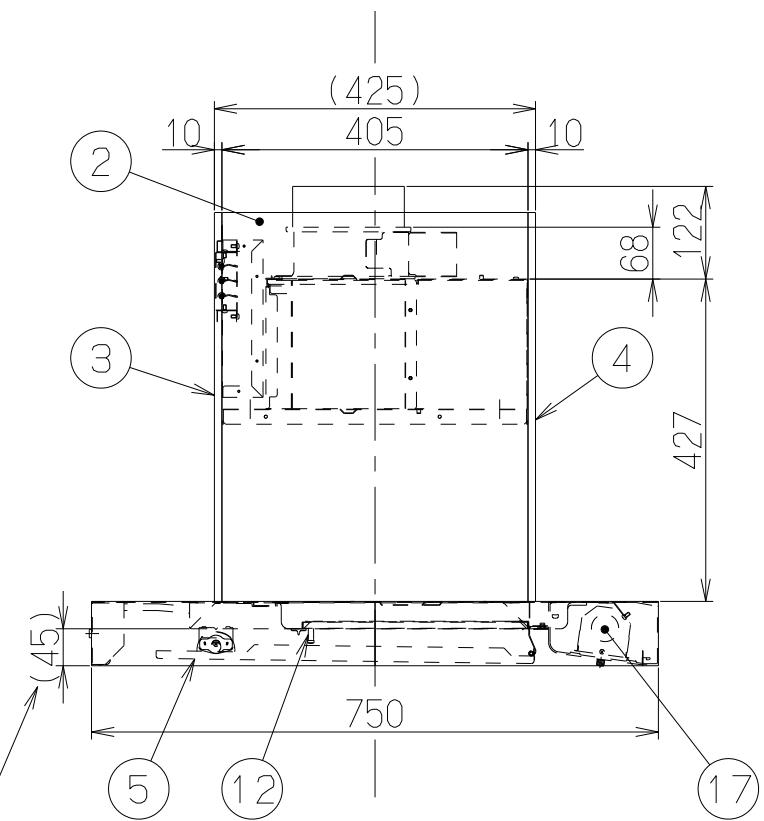
電動機形式	4極コンデンサ誘導電動機	絶縁抵抗	10MΩ以上 (500Vメガー)	耐電圧	AC1000V 1分間	絶縁区分	E 種
-------	--------------	------	------------------	-----	-------------	------	-----

風量値はJIS C9603 チャンバー法による。又、()内の数値は給気風量を示す。



フード本体下面からフィルター下端まで

主 要 部 品 一 覧 表				
品番	部 品 名	材 質	表 面 処 理	色 調
1	フード本体	亜鉛めっき鋼板	ポリエステル塗装	表題欄による
2	本 体	亜鉛めっき鋼板	ポリエステル塗装	表題欄による
3	前 蓋	亜鉛めっき鋼板	ポリエステル塗装	表題欄による
4	後 蓋	亜鉛めっき鋼板	ポリエステル塗装	表題欄による
5	整流板	亜鉛めっき鋼板	ポリエステル塗装	表題欄による ホワイトタイプ:ブラック
6	ケーシング(給気側)	亜鉛めっき鋼板		
7	ケーシング(排気側)	亜鉛めっき鋼板	フッ素塗装	ブラック
8	モーター(給気側)	4極コンデンサ誘導電動機E種		
9	モーター(排気側)	4極コンデンサ誘導電動機E種		
10	羽根(給気側)	亜鉛めっき鋼板	シロココファン	
11	羽根(排気側)	亜鉛めっき鋼板	シロココファン(フッ素塗装:ブラック)	
12	フィルター	鋼板製スロットフィルター1層(ファンシーグリーン仕上げ:ブラック)		
13	スイッチ	押しボタン式(切、弱、中、強、照明)		
14	給 気 口	亜鉛めっき鋼板	電動シャッター付	
15	排 気 口	亜鉛めっき鋼板	電動シャッター付	
16	電源コード	ビニルキャブタイヤ丸形コード0.75mm²・3心	接地形2極差込プラグ	
17	照 明 装 置	ミニ電球 1ヶ付 (100V 40W 口金: E17)		



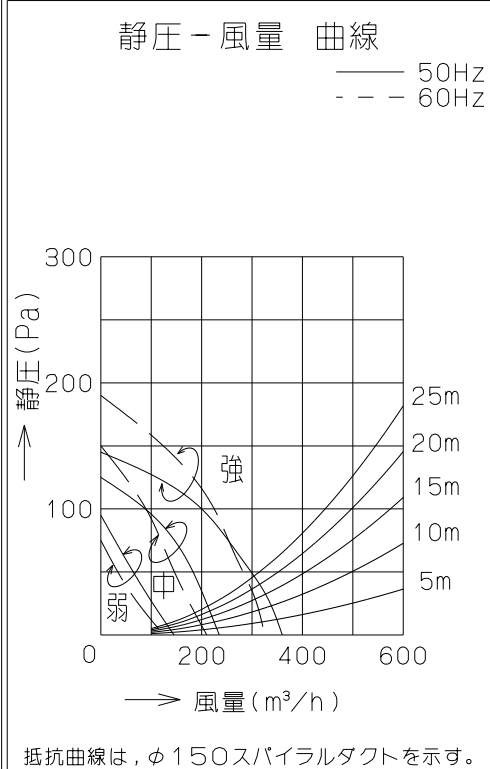
CNSR-4A-901KV-RSI	189M26AA	シルバーメタリック(Sメタリック)	KA132
CNSR-4A-901KV-RBK	189M26SW	ブラック(ブラックFJ)	KA132
CNSR-4A-901KV-RW	189M26XP	ホワイト(C-202)	KA132
型 名	製品コード	色 調	区分No.

作成	2007/ 1/10	型 名	CNSR-4A-901KV-R
更新	****/**/**	原 図	オリジナル
		番 号	1890463
		図 名	製品姿図

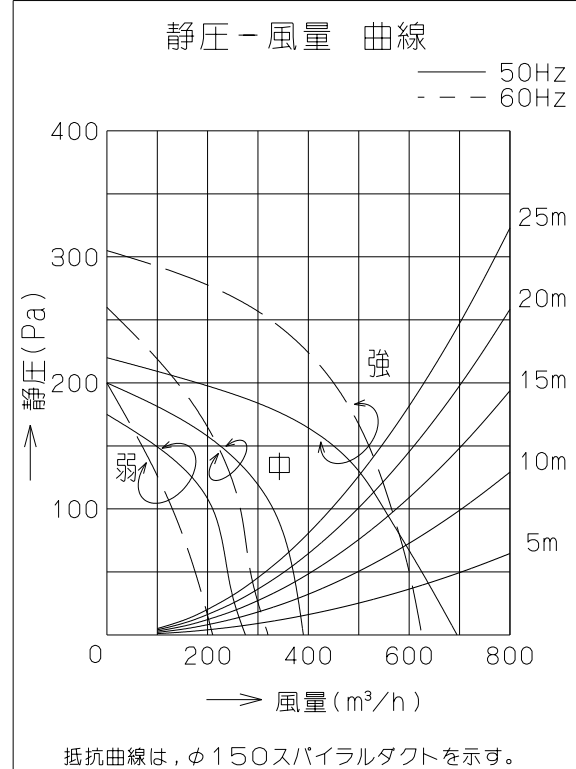
富士工業株式会社 三角法 尺 1/10

記号	変更履歴	枝番号	年月日	担当
△				
△				
△				
△				

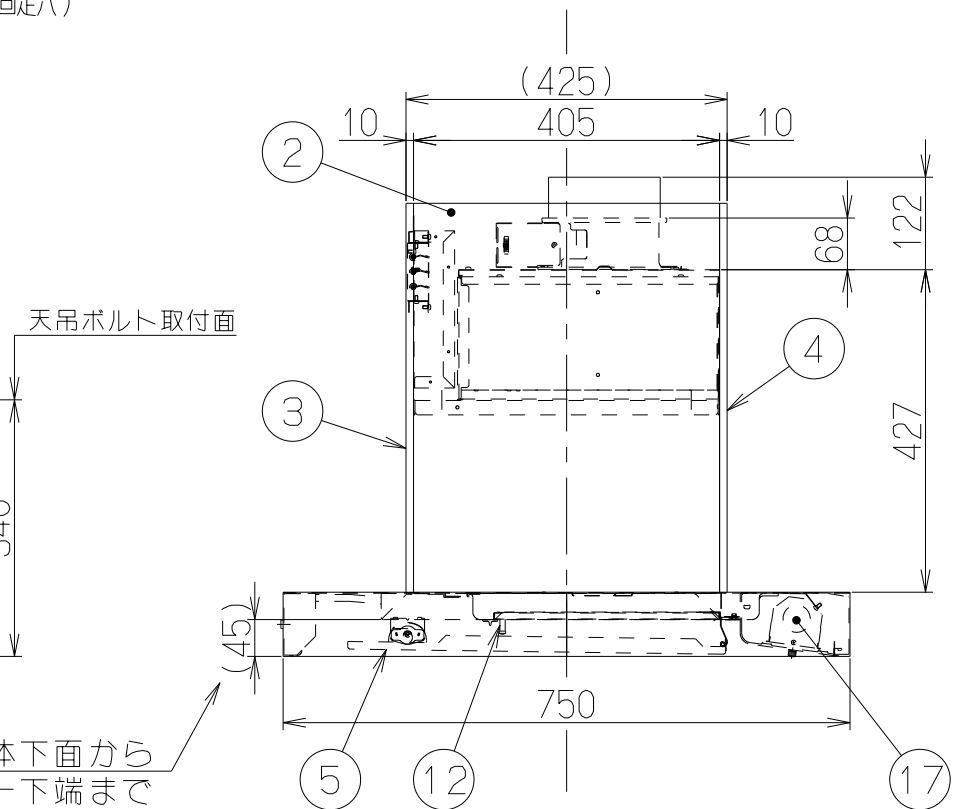
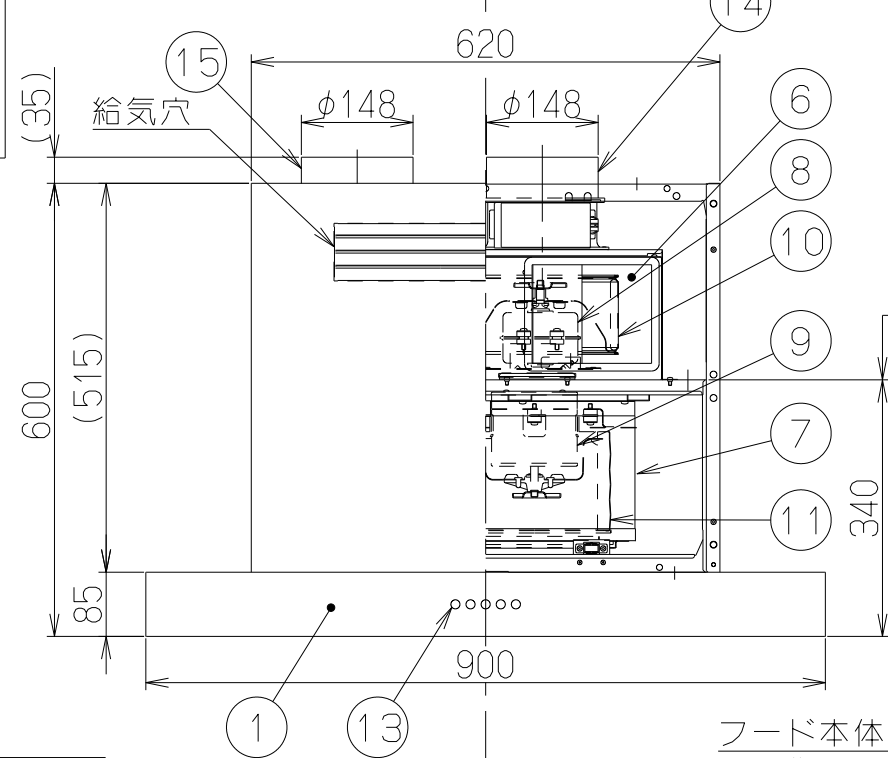
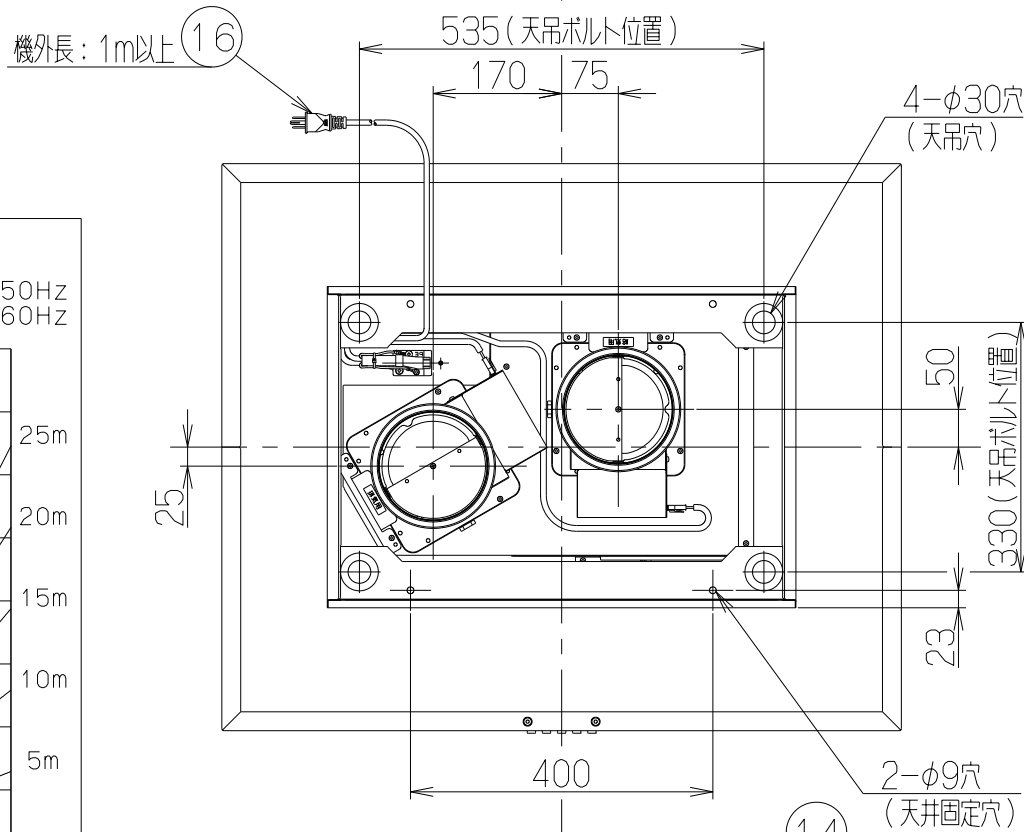
《 給 気 》



《 排 気 》



主 要 部 品 一 覧 表				
品番	部 品 名	材 質	表 面 処 理	色 調
1	フード 本体	亜鉛めっき鋼板	ポリエステル塗装	表題欄による
2	本 体	亜鉛めっき鋼板	ポリエステル塗装	表題欄による
3	前 蓋	亜鉛めっき鋼板	ポリエステル塗装	表題欄による
4	後 蓋	亜鉛めっき鋼板	ポリエステル塗装	表題欄による
5	整流板	亜鉛めっき鋼板	ポリエステル塗装	表題欄による ホワイトタイプ:ブラック
6	ケーシング(給気側)	亜鉛めっき鋼板		
7	ケーシング(排気側)	亜鉛めっき鋼板	フッ素塗装	ブラック
8	モーター(給気側)	4極コンデンサ誘導電動機E種		
9	モーター(排気側)	4極コンデンサ誘導電動機E種		
10	羽根(給気側)	亜鉛めっき鋼板	シロココファン	
11	羽根(排気側)	亜鉛めっき鋼板	シロココファン(フッ素塗装:ブラック)	
12	フィルター	鋼板製スロットフィルター1層(ファンシーグリーン仕上げ:ブラック)		
13	スイッチ	押しボタン式(切、弱、中、強、照明)		
14	給 気 □	亜鉛めっき鋼板	電動シャッター付	
15	排 気 □	亜鉛めっき鋼板	電動シャッター付	
16	電源コード	ビニルキャブタイプ丸形コード0.75mm ² ・3心	接地形2極差込プラグ	
17	照 明 装 置	ミニ電球 1ヶ付 (100V 40W 口金:E17)		



付 属 品

Uワッシャー	----	4個
ワッシャー	----	4個
(外径φ45、内径φ10.2)		
SPワッシャー(M10用)	----	8個
トラスTPネジ(φ4×30)	----	2本
ワッシャー	----	2個
(外径φ18、内径φ5.2)		
ソフトテープ	----	2個
フード引掛金具	----	1個
フード引掛棧	----	2個
トラスネジ(M4×10)	----	6本
トラスネジ(M5×12)	----	5本

特 性 表

型 名	定格電圧 (V)	ノッチ	定格周波数 (Hz)	消費電力 (W)	風 量 (m³/h)		騒 音 (dB)	製品質量 (kg)
					0 Pa	150 Pa		
CNSR-4A-901KV-L	100	強	50	200	695 (360)	450	49	45.0
			60	225	625 (325)	520	47	
		中	50	150	390 (235)	—	37	
			60	150	320 (210)	—	34	
		弱	50	115	275 (145)	—	27	
			60	115	210 (125)	—	24	

電動機形式	4極コンデンサ誘導電動機	絶縁抵抗	10MΩ以上 (500Vメガー)	耐電圧	AC1000V 1分間	絶縁区分	E 種
-------	--------------	------	------------------	-----	-------------	------	-----

風量値はJIS C9603 チャンバー法による。又、()内の数値は給気風量を示す。

フード本体下面から
フィルター下端まで

CNSR-4A-901KV-LSI	189M27AA	シルバーメタリック(Sメタリック)	KA132
CNSR-4A-901KV-LBK	189M27SW	ブラック(ブラックFJ)	KA132
CNSR-4A-901KV-LW	189M27XP	ホワイト(C-202)	KA132
型 名	製品コード	色 調	区分No.

作成	2007/ 1/10	型 名	CNSR-4A-901KV-L
更新	****/**/**	図 番	オリジナル
		尺 寸	1890464
		図 名	製品姿図

富士工業株式会社

三角法

尺 度

1/10

図 名

製品姿図