

記号	変更履歴	技連番号	年月日	担当
△				
△				
△				

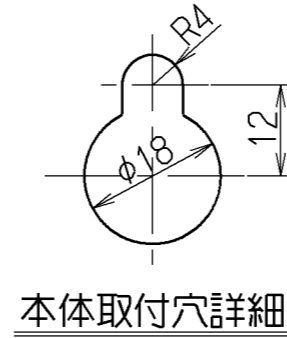
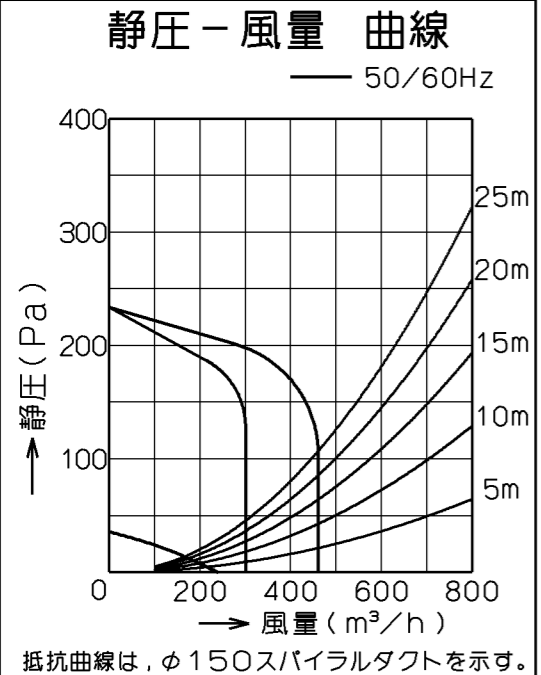
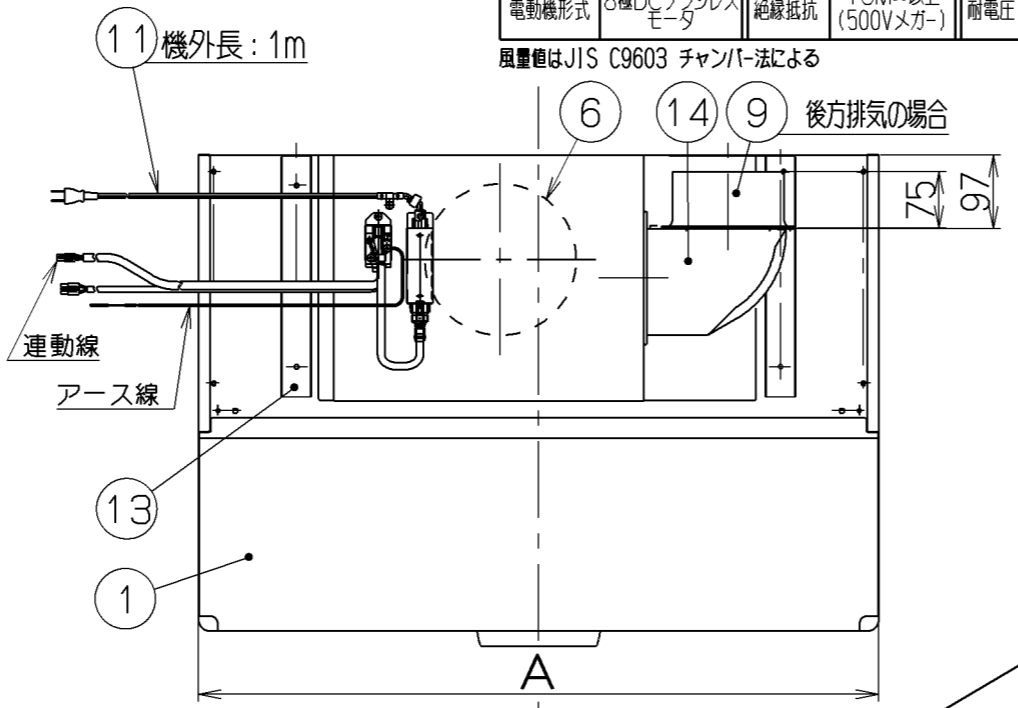
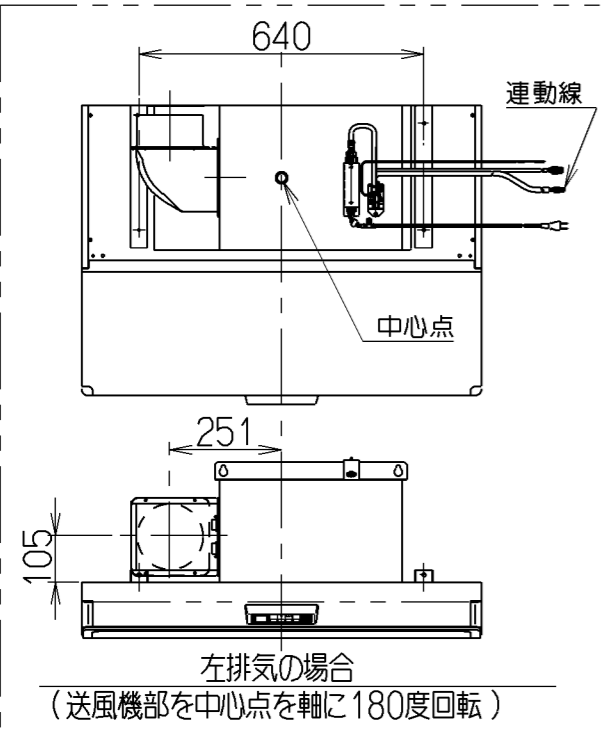
特性表

型名	定格電圧 (V)	ノッチ	定格周波数 (Hz)		消費電力 (W)	風量 (m³/h)		騒音 (dB)	製品質量 (kg)
			50	60		0Pa時	100Pa時		
SSR-REC-752	100	強	50	60	32	460	460	40	18.0
			50	60					
中		50	60	13	300	—	30		
		50	60						
SSR-REC-902	100	弱	50	60	8	240	—	27	19.5
			50	60					

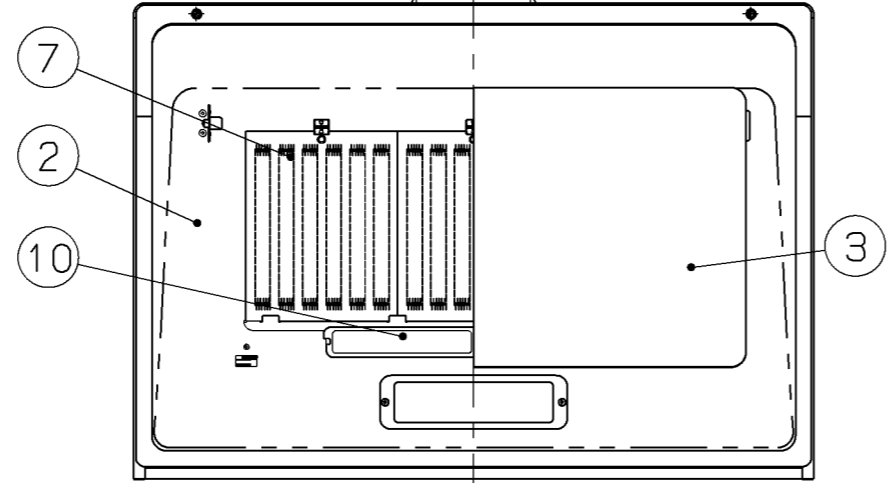
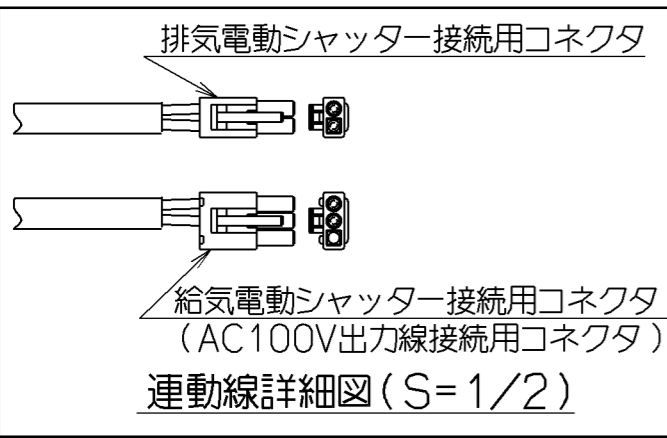
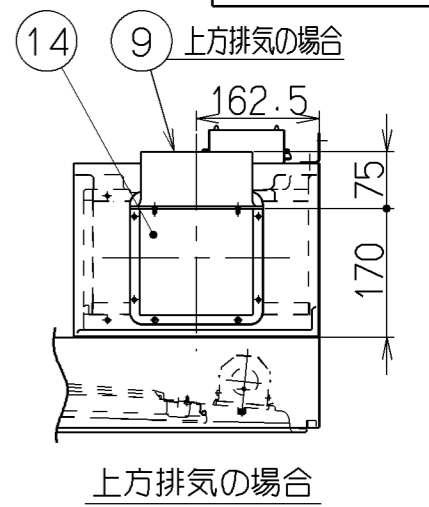
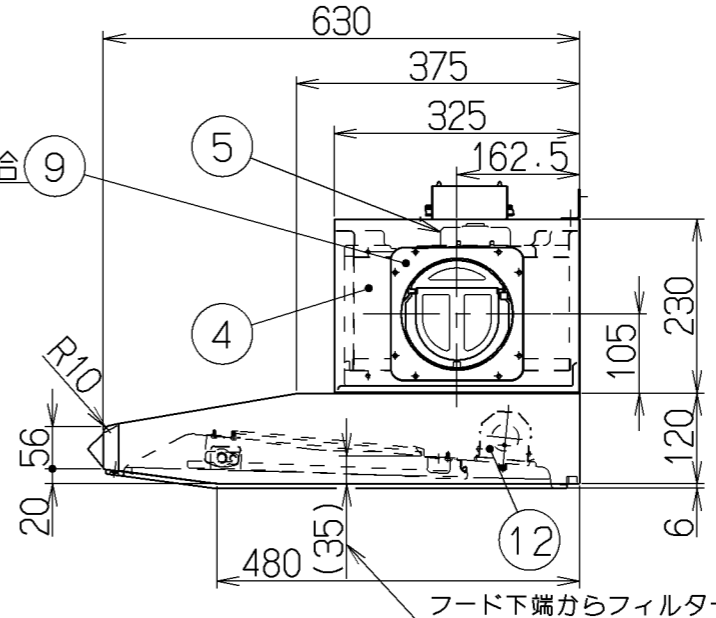
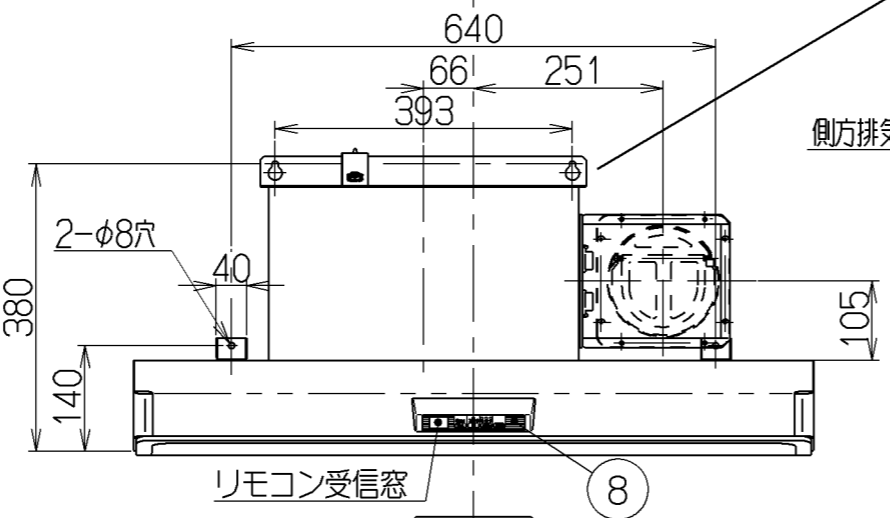
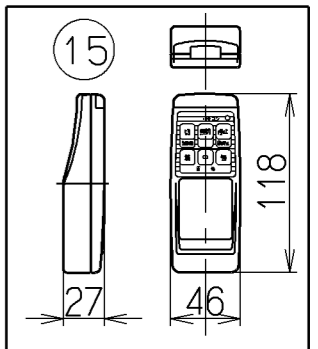
電動機形式 8極DCブラシレスモータ 絶縁抵抗 10MΩ以上 (500Vメガ-) 耐電圧 AC1000V 1分間 絶縁区分 E種
 風量値はJIS C9603 チャンバー法による (150Pa時 最大電力74W)

主要部品一欄表

品番	部品名	材質	表面処理	色調
1	フード本体	亜鉛めっき鋼板	ポリエステル塗装	表題欄による
2	オイルパネル	亜鉛めっき鋼板	フッ素塗装	ブラック
3	整流板	亜鉛めっき鋼板	フッ素塗装	ブラック
4	ケーシング	亜鉛めっき鋼板	ファンシーグリーン仕上	ブラック
5	DCモーター	8極DCブラシレスモーターE種		
6	ファン	亜鉛めっき鋼板	ファンシーグリーン仕上(シロッコファン)	
7	フィルター	ガルバリウム鋼板製アクアスリットフィルタ1層 (両面親水性コート クリア)		
8	スイッチ	リモコン対応ソフトタッチスイッチ【専用調理機器と連動可】 停止、切(3分後切)、運転(弱、中、強)、照明		
9	排気口	亜鉛めっき鋼板	逆風防止シャッター付	*付属品
10	オイルバック	亜鉛めっき鋼板	ファンシーグリーン仕上	ブラック
11	電源コード	プラグ付ビニル平形コード0.75mm²・2心		
12	照明装置	LED電球 1ヶ付 (100V 6W 口金:E17)		
13	吊り金具	亜鉛めっき鋼板		
14	L形ダクト	亜鉛めっき鋼板		*付属品
15	リモコン	リモコンスイッチ(停止、切[3分後切]、弱、中、強、照明) *別売品: RMC-04		



- 付属品
- 座付ねじ(φ5.1x45) --- 4本
 - 取付ねじ(M4x12) --- 4本
 - 排気口 --- 1個
 - L形ダクト --- 1個
 - ソフトテープ --- 1個



900	SSR-REC-902SI	189S77AA	シルバーメタリック(SメタリックC)	KA140
	SSR-REC-902W	189S77XP	ホワイト (C-202)	KA140
	SSR-REC-902BK	189S77SW	ブラック (ブラックFJ)	KA140
750	SSR-REC-752SI	189S76AA	シルバーメタリック(SメタリックC)	KA140
	SSR-REC-752W	189S76XP	ホワイト (C-202)	KA140
	SSR-REC-752BK	189S76SW	ブラック (ブラックFJ)	KA140
型名		製品コード	色調	区分No.
A寸法	作成	2011/ 6/ 8	型名	SSR-REC-752/902
	更新	****/ **/ **	型名図番	オリジナル
	富士工業株式会社		尺 1/10	製品番号

販売終了

製品姿図