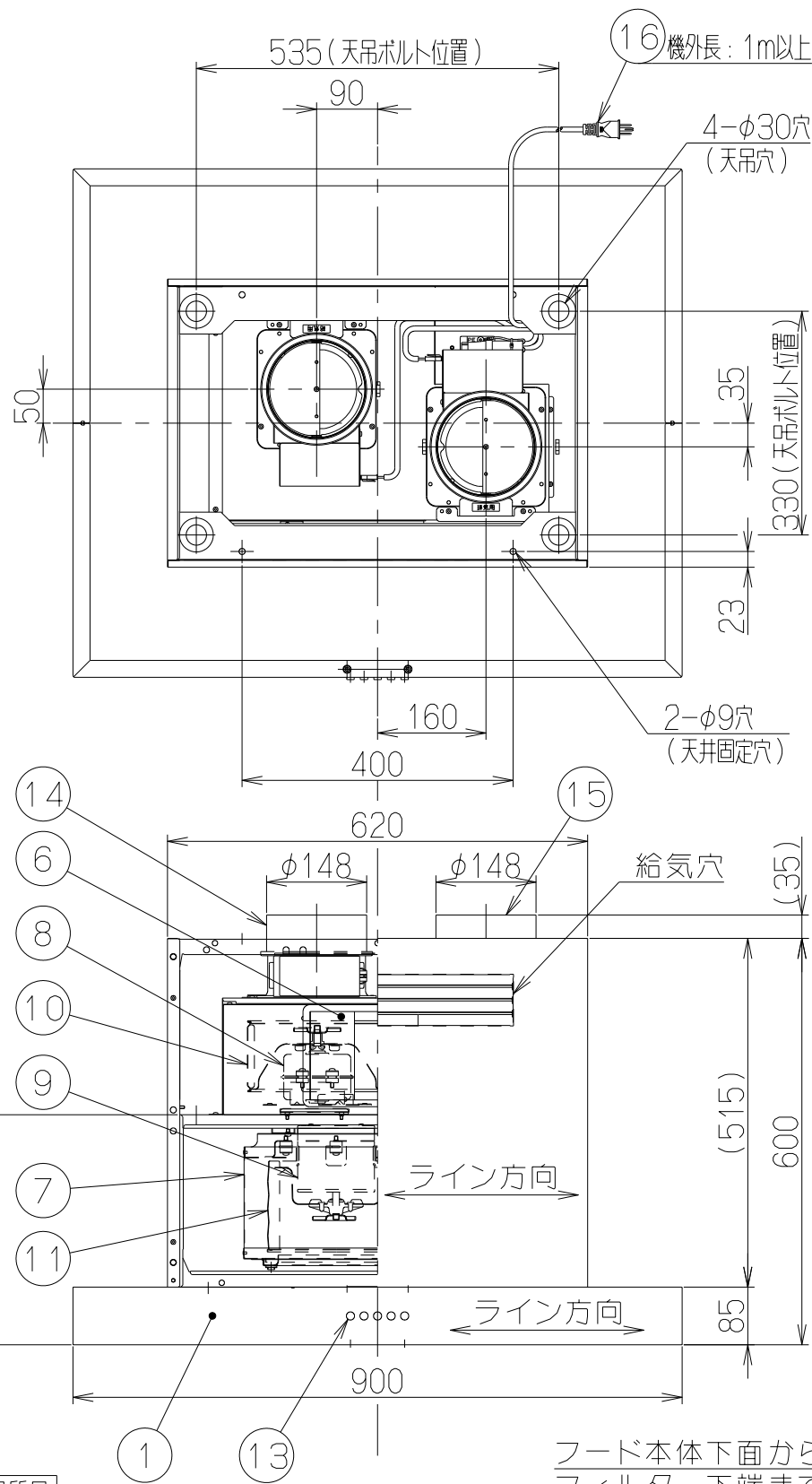
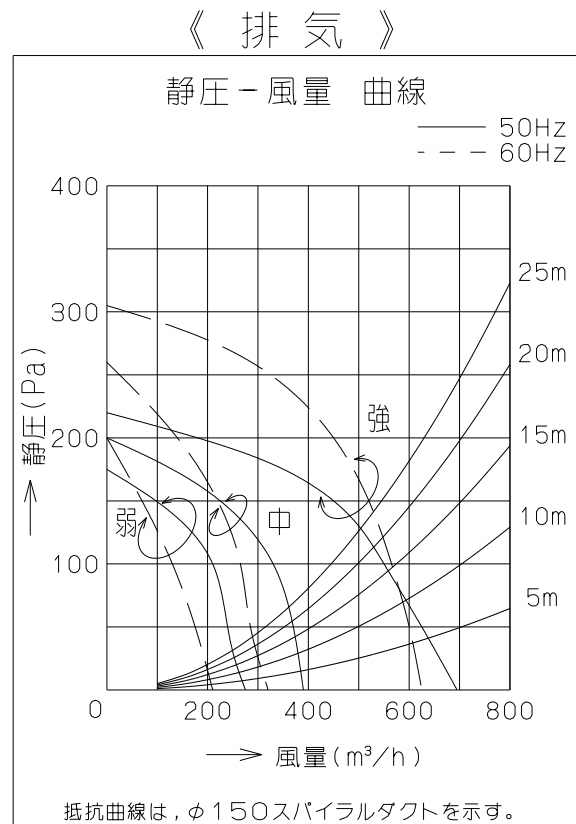
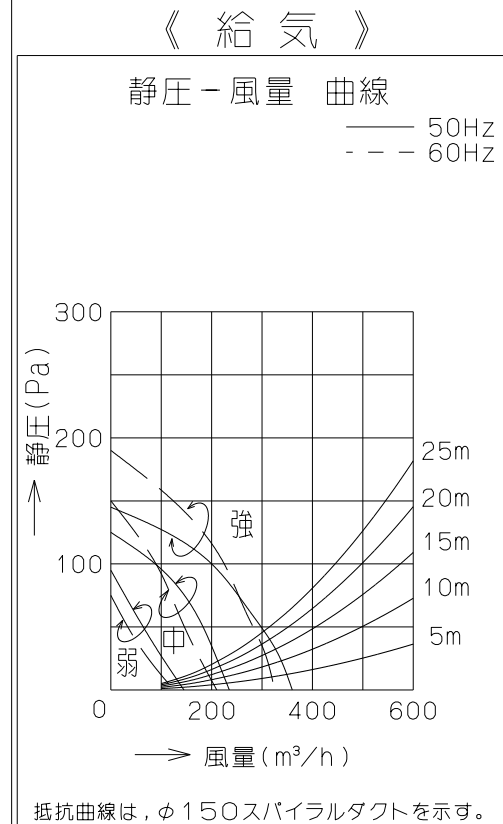


記号	変更履歴	枝番	年月日	担当
△				
△				
△				
△				



主要部品一覧表				
品番	部品名	材質	表面処理	色調
1	フード本体	SUS304	No.4仕上げ	
2	本体	SUS304	No.4仕上げ	
3	前蓋	SUS304	No.4仕上げ	
4	後蓋	SUS304	No.4仕上げ	
5	整流板	亜鉛めっき鋼板	ポリエステル塗装	シルバー
6	ケーシング(給気側)	亜鉛めっき鋼板		
7	ケーシング(排気側)	亜鉛めっき鋼板	フッ素塗装	ブラック
8	モーター(給気側)	4極コンデンサ誘導電動機E種		
9	モーター(排気側)	4極コンデンサ誘導電動機E種		
10	羽根(給気側)	亜鉛めっき鋼板	シロココファン	
11	羽根(排気側)	亜鉛めっき鋼板	シロココファン(フッ素塗装:ブラック)	
12	フィルター	鋼板製スロットフィルター1層(ファンシーグリーン仕上げ:ブラック)		
13	スイッチ	押しボタン式(切、弱、中、強、照明)		
14	給気口	亜鉛めっき鋼板	電動シャッター付	
15	排気口	亜鉛めっき鋼板	電動シャッター付	
16	電源コード	ビニルケーブルタイヤ丸形コード0.75mm²・3心	接地形2極差込プラグ	
17	照明装置	ミニ電球 1ヶ付 (100V 40W 口金:E17)		

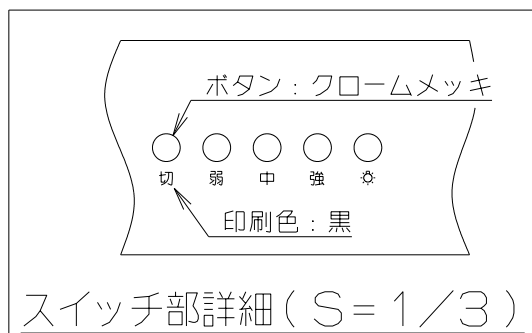
- 付属品
- Uワッシャー - - - - - 4個
  - ワッシャー - - - - - 4個 (外径φ45、内径φ10.2)
  - SPワッシャー(M10用) - - - 8個
  - トラスTPネジ(φ4×30) - - 2本
  - ワッシャー - - - - - 2個 (外径φ18、内径φ5.2)
  - ソフトテープ - - - - - 2個
  - フード引掛金具 - - - - - 1個
  - フード引掛棧 - - - - - 2個
  - トラスネジ(M4×10) - - - - 6本
  - トラスネジ(M5×12) - - - - 5本

特性表

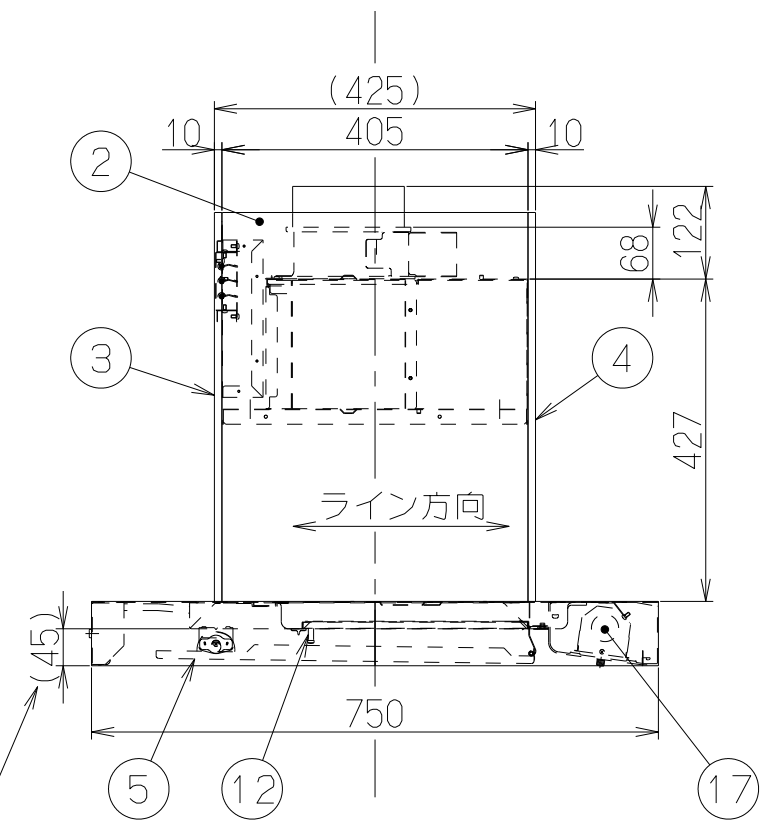
型名	定格電圧 (V)	ノッチ	定格周波数 (Hz)	消費電力 (W)	風量 (m³/h)		騒音 (dB)	製品質量 (kg)
					0 Pa	150 Pa		
CNSR-4A-902KV-RS	100	強	50	200	695 (360)	450	49	45.0
			60	225	625 (325)	520	47	
		中	50	150	390 (235)	—	37	
			60	150	320 (210)	—	34	
		弱	50	115	275 (145)	—	27	
			60	115	210 (125)	—	24	

電動機形式	4極コンデンサ誘導電動機	絶縁抵抗	10MΩ以上 (500Vメガー)	耐電圧	AC1000V 1分間	絶縁区分	E種
-------	--------------	------	------------------	-----	-------------	------	----

風量値はJIS C9603 チャンバー法による。又、( )内の数値は給気風量を示す。



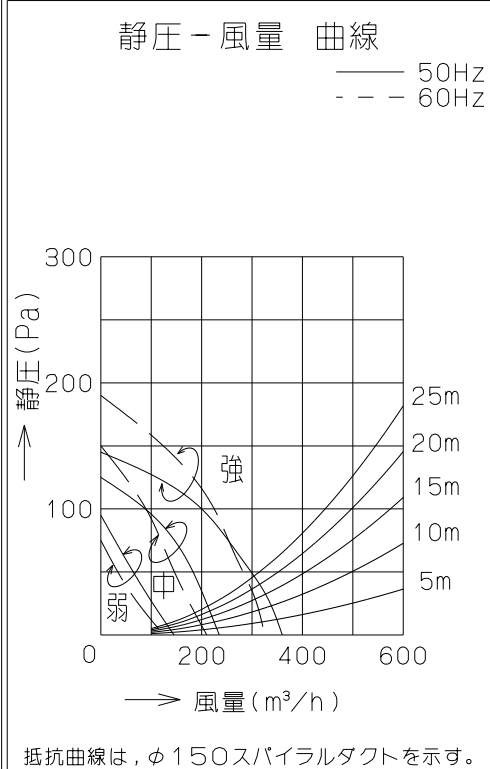
フード本体下面からフィルター下端まで



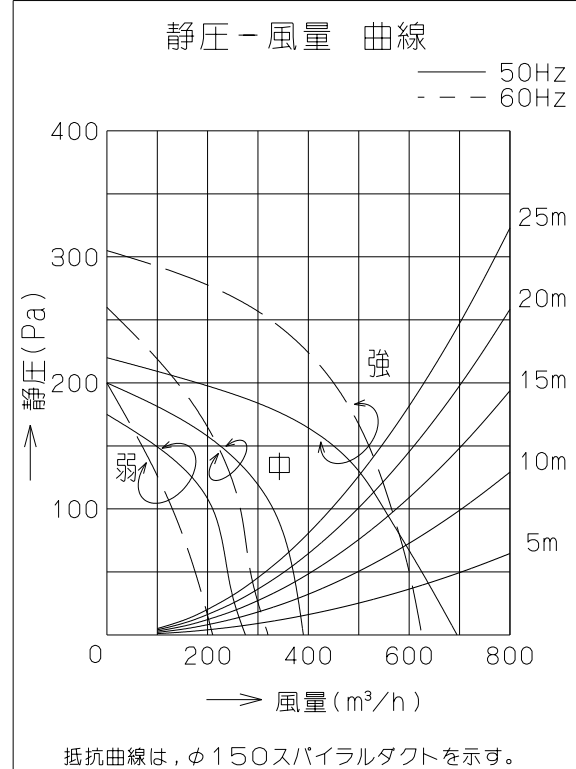
CNSR-4A-902KV-RS	189L5600	SUS304 No.4仕上げ	KA132
型名	製品コード	色調	区分No.
作成	2006/ 8/17	型名	CNSR-4A-902KV-RS
更新	2006/10/10	原番	オリジナル
富士工業株式会社	三角法	尺	1/10
			製品姿図

記号	変更履歴	枝連番号	年月日	担当
△				
△				
△				
△				

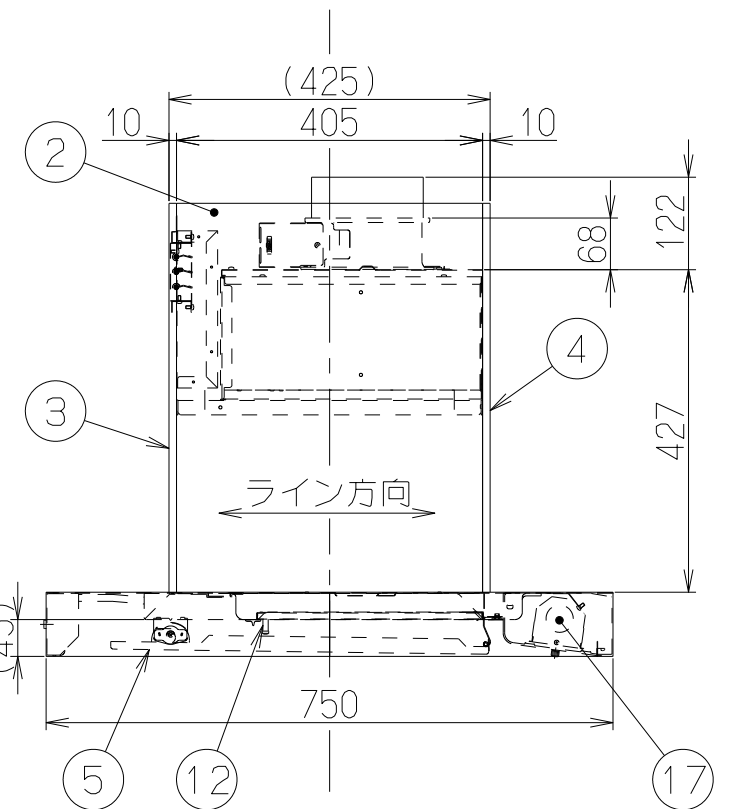
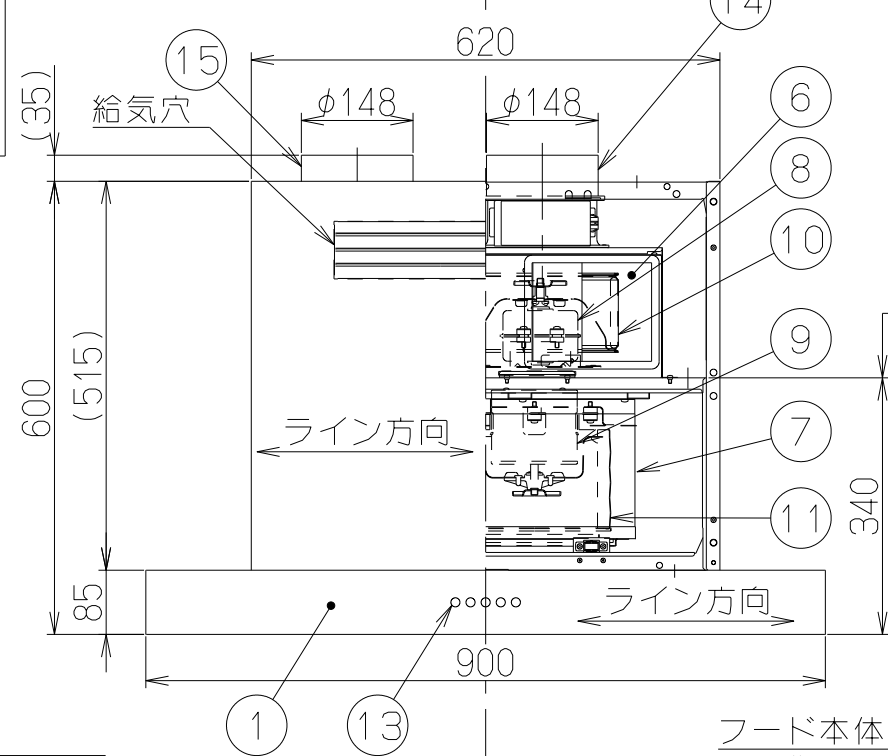
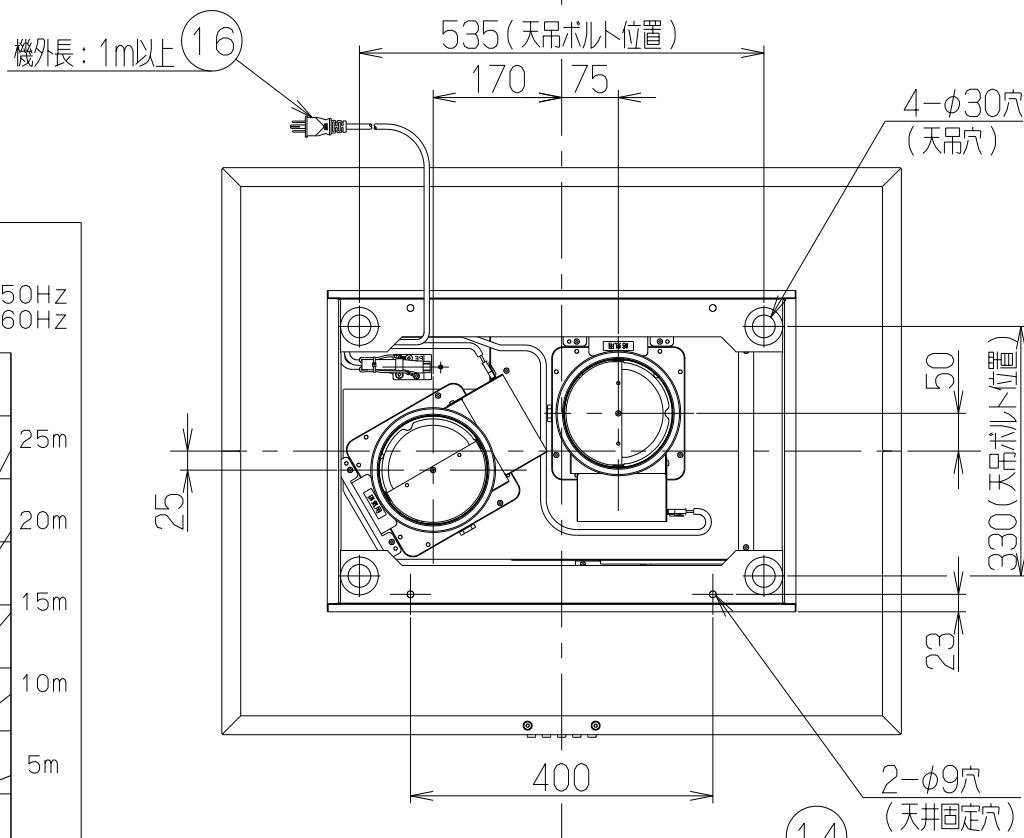
《 給気 》



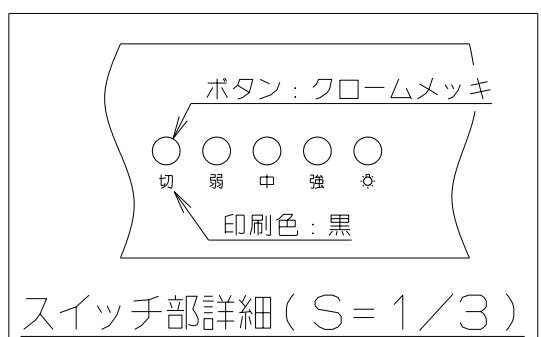
《 排気 》



主要部品一覧表				
品番	部品名	材質	表面処理	色調
1	フード本体	SUS304	No.4仕上げ	
2	本体	SUS304	No.4仕上げ	
3	前蓋	SUS304	No.4仕上げ	
4	後蓋	SUS304	No.4仕上げ	
5	整流板	亜鉛めっき鋼板	ポリエステル塗装	シルバー
6	ケーシング(給気側)	亜鉛めっき鋼板		
7	ケーシング(排気側)	亜鉛めっき鋼板	フッ素塗装	ブラック
8	モーター(給気側)	4極コンデンサ誘導電動機E種		
9	モーター(排気側)	4極コンデンサ誘導電動機E種		
10	羽根(給気側)	亜鉛めっき鋼板	シロココファン	
11	羽根(排気側)	亜鉛めっき鋼板	シロココファン(フッ素塗装:ブラック)	
12	フィルター	鋼板製スロットフィルター1層(ファンシーグリーン仕上げ:ブラック)		
13	スイッチ	押しボタン式(切、弱、中、強、照明)		
14	給気口	亜鉛めっき鋼板	電動シャッター付	
15	排気口	亜鉛めっき鋼板	電動シャッター付	
16	電源コード	ビニルケーブルタイヤ丸形コード0.75mm <sup>2</sup> ・3心	接地形2極差込プラグ	
17	照明装置	ミニ電球 1ヶ付 (100V 40W 口金:E17)		



フード本体下面から  
フィルター下端まで



CNSR-4A-902KV-LS	189L5700	SUS304 No.4仕上げ	KA132
型名	製品コード	色調	区分No.
作成	2006/ 8/17	型名	CNSR-4A-902KV-LS
更新	2006/10/10	図番	オリジナル
富士工業株式会社		尺	1/10
製品姿図		図名	1890435

- 付属品
- Uワッシャー ----- 4個
  - ワッシャー ----- 4個 (外径φ45、内径φ10.2)
  - SPワッシャー (M10用) --- 8個
  - トラスTPネジ (φ4×30) --- 2本
  - ワッシャー ----- 2個 (外径φ18、内径φ5.2)
  - ソフトテープ ----- 2個
  - フード引掛金具 ----- 1個
  - フード引掛棧 ----- 2個
  - トラスネジ (M4×10) ----- 6本
  - トラスネジ (M5×12) ----- 5本

型名	定格電圧 (V)	ノッチ	定格周波数 (Hz)	消費電力 (W)	風量 (m <sup>3</sup> /h)		騒音 (dB)	製品質量 (kg)
					0 Pa	150 Pa		
CNSR-4A-902KV-LS	100	強	50	200	695 (360)	450	49	45.0
			60	225	625 (325)	520	47	
		中	50	150	390 (235)	---	37	
			60	150	320 (210)	---	34	
		弱	50	115	275 (145)	---	27	
			60	115	210 (125)	---	24	

電動機形式	4極コンデンサ誘導電動機	絶縁抵抗	10MΩ以上 (500Vメガー)	耐電圧	AC1000V 1分間	絶縁区分	E種
-------	--------------	------	------------------	-----	-------------	------	----

風量値はJIS C9603 チャンバー法による。又、( )内の数値は給気風量を示す。