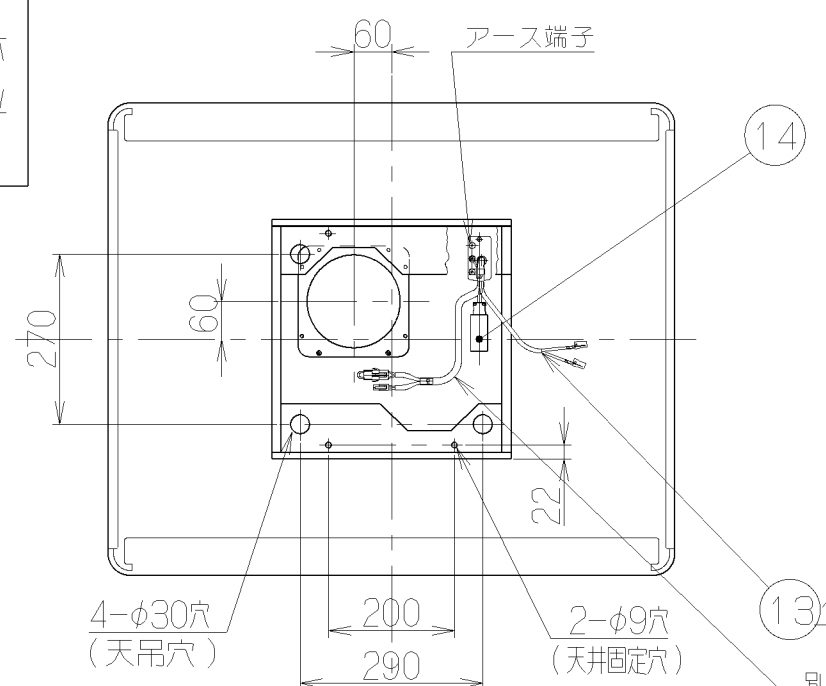
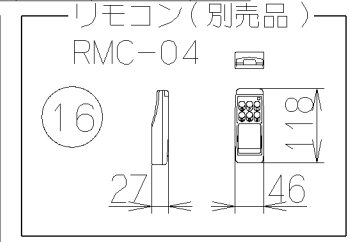
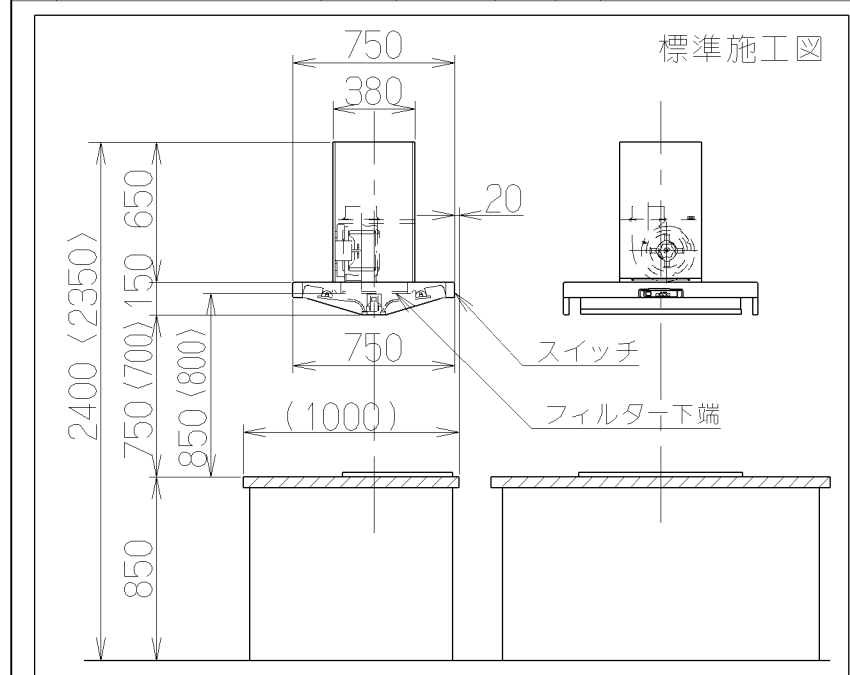
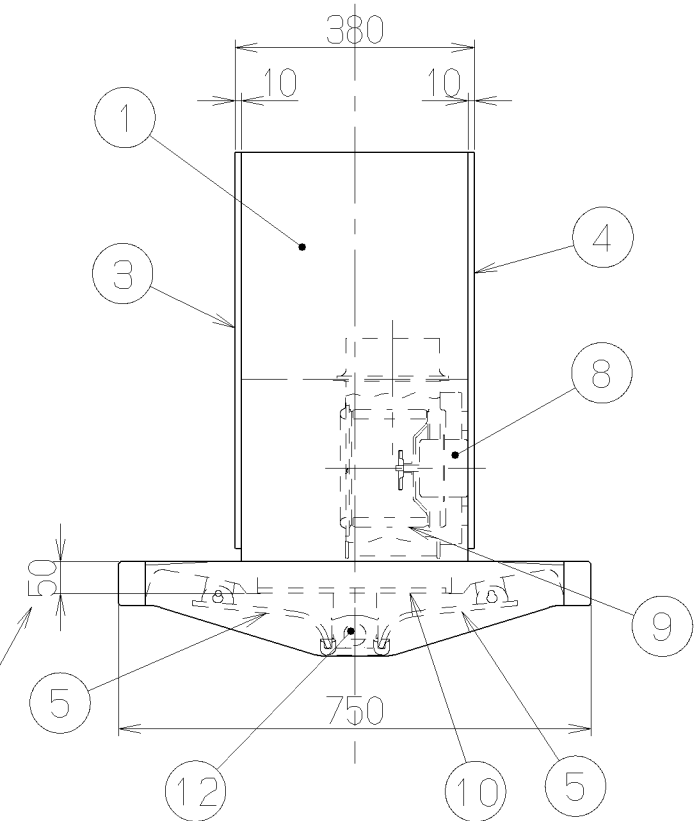
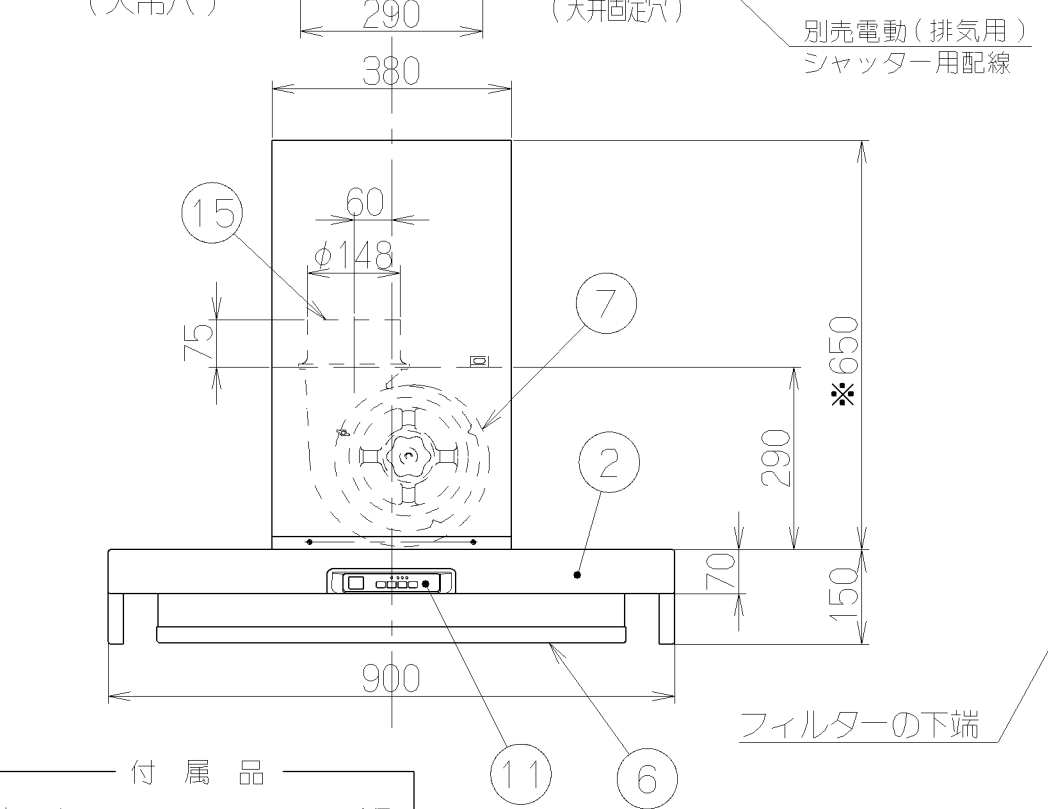
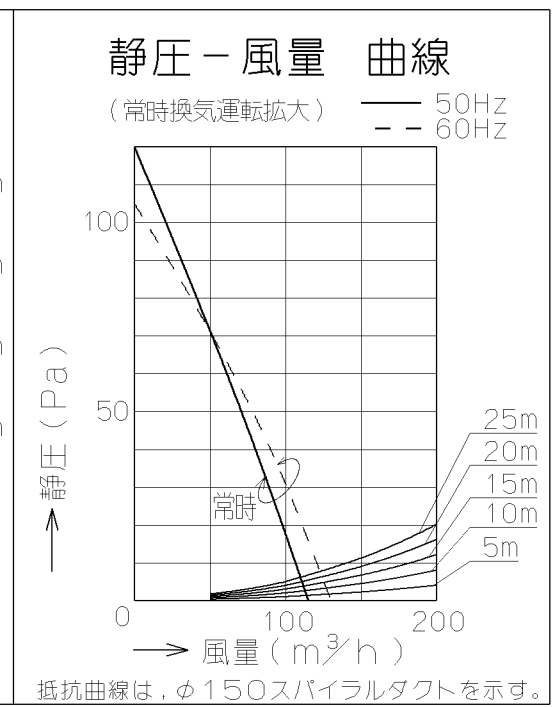
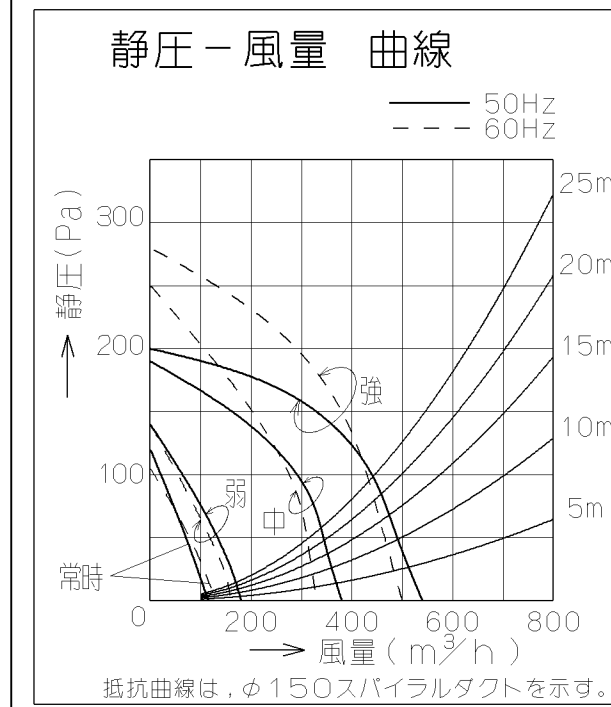


|    |      |      |     |    |    |      |      |     |    |
|----|------|------|-----|----|----|------|------|-----|----|
| 記号 | 変更履歴 | 技連番号 | 年月日 | 担当 | 記号 | 変更履歴 | 技連番号 | 年月日 | 担当 |
| △  |      |      |     |    | △  |      |      |     |    |
| △  |      |      |     |    | △  |      |      |     |    |



| 品番 | 部品名         | 材質                                    | 表面処理                   | 色調            |
|----|-------------|---------------------------------------|------------------------|---------------|
| 1  | 本体          | 亜鉛めっき鋼板                               | ポリエステル塗装               | 表題欄による        |
| 2  | フード本体       | 亜鉛めっき鋼板                               | ポリエステル塗装               | 表題欄による        |
| 3  | 前蓋          | 亜鉛めっき鋼板                               | ポリエステル塗装               | 表題欄による        |
| 4  | 後蓋          | 亜鉛めっき鋼板                               | ポリエステル塗装               | 表題欄による        |
| 5  | 整流板         | 亜鉛めっき鋼板                               | 親水性塗装                  | ブラック          |
| 6  | センターカバー     | 亜鉛めっき鋼板                               | ポリエステル塗装               | ブラック          |
| 7  | ケーシング       | 亜鉛めっき鋼板                               | ファンシーグリーン仕上げ           |               |
| 8  | モーター        | 4極コンデンサ誘導電動機E種                        |                        |               |
| 9  | 羽根          | 亜鉛めっき鋼板                               | ファンシーグリーン仕上げ (シロッコファン) |               |
| 10 | フィルタ        | スロットフィルタ 1層 (ファンシーグリーン仕上げ)            |                        |               |
| 11 | スイッチ        | リモコン対応ソフトスイッチ 【専用調理機器と連動可】            |                        |               |
| 12 | 照明装置        | ミニ電球 2ヶ付 (100V 40W 口金:E17)            |                        |               |
| 13 | 電動ダンパー連動コード | ビニルキャブタイヤ丸形コード0.75mm <sup>2</sup> ・2心 |                        |               |
| 14 | 電源端子台       | フル端子式端子台 (2極中継形) 定格20A 300V           |                        |               |
| 15 | 排気口         | 亜鉛めっき鋼板                               |                        |               |
| 16 | リモコン        |                                       |                        | ※別売品 (RMC-04) |



| 型名       | 定格電圧 (V) | ノッチ  | 定格周波数 (Hz) | 消費電力 (W) | 風量 (m³/h) |        | 騒音 (dB) | 製品質量 (kg) |
|----------|----------|------|------------|----------|-----------|--------|---------|-----------|
|          |          |      |            |          | 0 Pa      | 100 Pa |         |           |
| CFDR-903 | 100      | 強    | 50         | 101      | 540       | 440    | 43      | 28.0      |
|          |          |      | 60         | 107      | 500       | 430    | 42      |           |
|          |          | 中    | 50         | 65       | 380       | —      | 38      |           |
|          |          |      | 60         | 67       | 330       | —      | 36      |           |
|          |          | 弱    | 50         | 31       | 180       | —      | 26      |           |
|          |          |      | 60         | 31       | 160       | —      | 25      |           |
|          |          | 常時換気 | 50         | 18       | 115       | —      | 18      |           |
|          |          |      | 60         | 22       | 130       | —      | 20      |           |

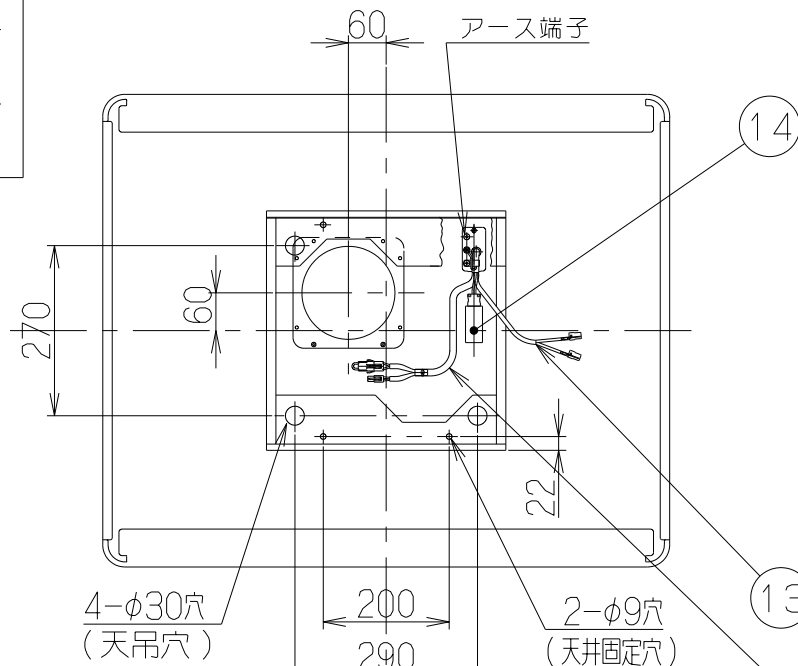
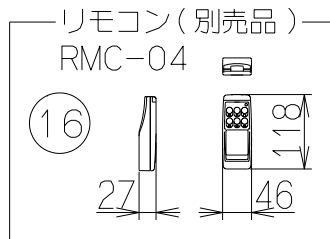
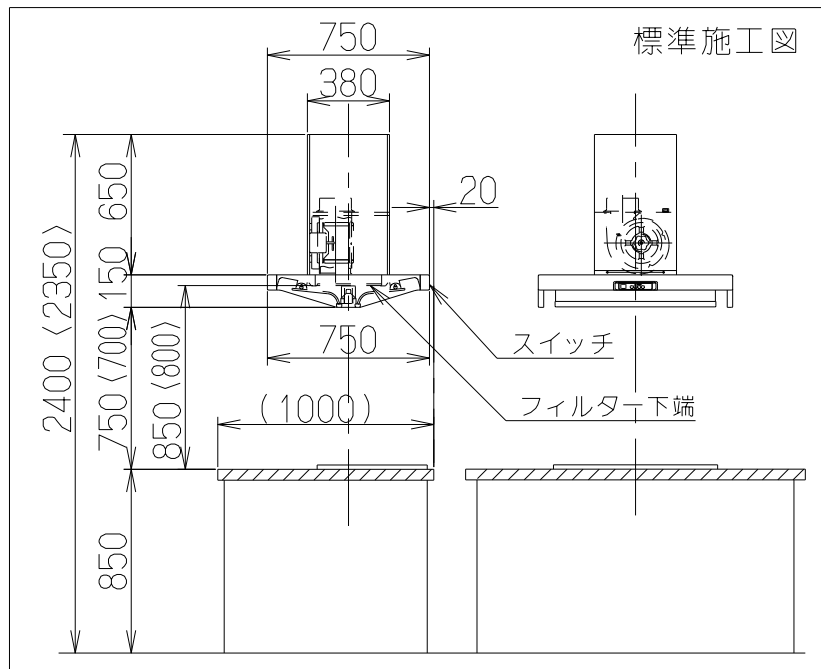
- 付属品 (Accessories)
- Uワッシャー ----- 4個
  - ワッシャー ----- 4個 (外径φ45、内径φ10.2)
  - SPワッシャー (M10用) --- 8個
  - トラスTPねじ (φ4×30) --- 2本
  - ワッシャー ----- 2個 (外径φ18、内径φ5.2)
  - フード引掛金具 ----- 1個
  - トラスねじ (M4×10) ----- 4本
  - トラスねじ (M5×12) ----- 4本
  - フード固定金具 ----- 1個
  - ソフトテープ ----- 1個
  - フード引掛棧 ----- 1個

注) 1. \*印 (高さ) 寸法違いは特注対応とし、対応可能範囲は『430~850』とする。

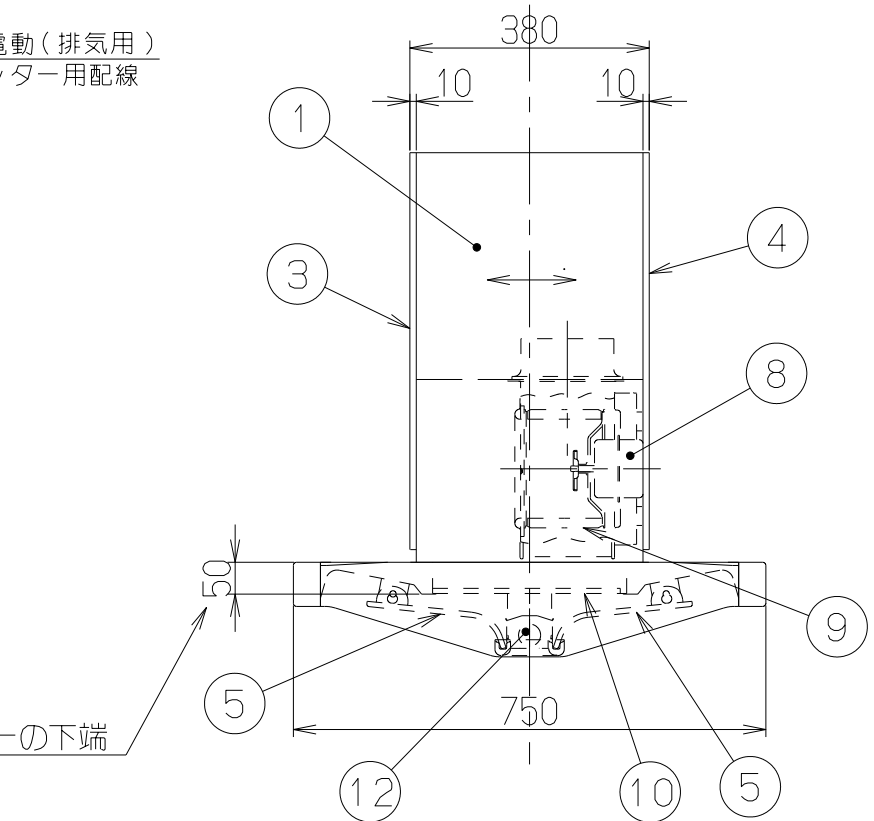
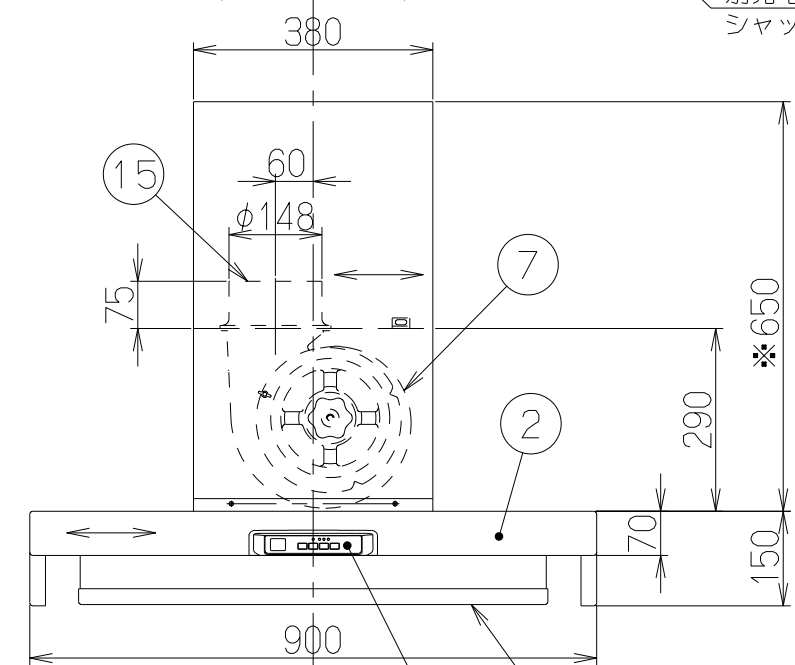
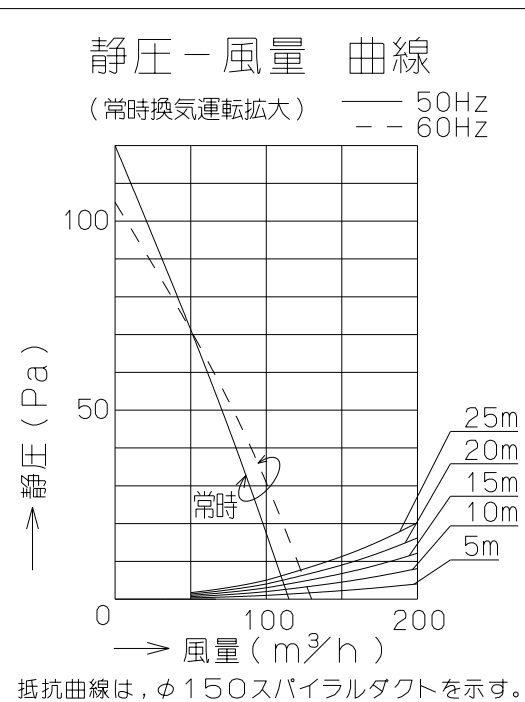
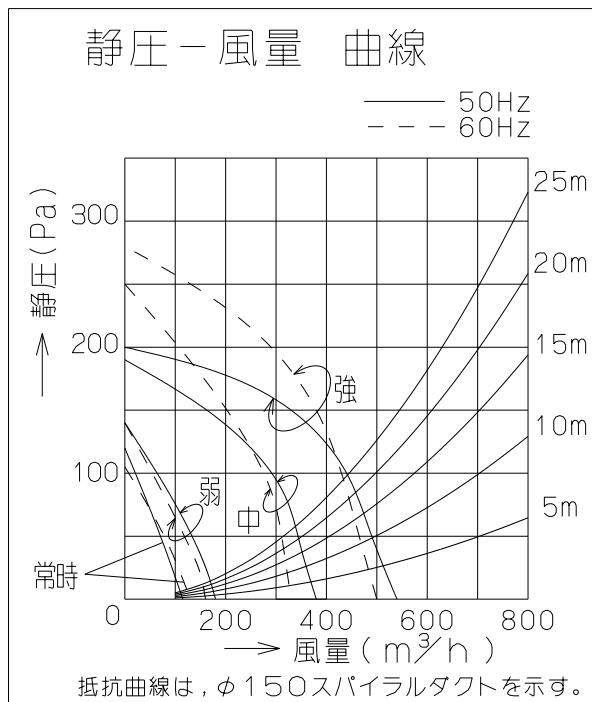
|             |           |                    |          |
|-------------|-----------|--------------------|----------|
| CFDR-903 SI | 139543AA  | シルバーメタリック (Sメタリック) | KA132    |
| 型名          | 製品コード     | 色調                 | 区分No.    |
| 作成          | 2007/12/7 | 型名                 | CFDR-903 |
| 更新          | 2008/1/31 | 図番                 | オリジナル    |
| 富士工業株式会社    |           | 製品番号               | 1390136  |
| 三角法         |           | 尺                  | 1/2      |
|             |           | 図名                 | 製品姿図     |

風量値はJIS C9603 チャンバー法による

| 記号 | 変更履歴 | 校番号 | 年月日 | 担当 |
|----|------|-----|-----|----|
| △  |      |     |     |    |



| 品番 | 部品名         | 材質                                    | 表面処理                   | 色調            |
|----|-------------|---------------------------------------|------------------------|---------------|
| 1  | 本体          | ステンレス                                 | ヘアライン仕上                |               |
| 2  | フード本体       | ステンレス                                 | ヘアライン仕上                |               |
| 3  | 前蓋          | ステンレス                                 | ヘアライン仕上                |               |
| 4  | 後蓋          | ステンレス                                 | ヘアライン仕上                |               |
| 5  | 整流板         | 亜鉛めっき鋼板                               | 親水性塗装                  | ブラック          |
| 6  | センターカバー     | 亜鉛めっき鋼板                               | ポリエステル塗装               | ブラック          |
| 7  | ケーシング       | 亜鉛めっき鋼板                               | ファンシーグリーン仕上げ           |               |
| 8  | モーター        | 4極コンデンサ誘導電動機E種                        |                        |               |
| 9  | 羽根          | 亜鉛めっき鋼板                               | ファンシーグリーン仕上げ (シロッコファン) |               |
| 10 | フィルタ        | スロットフィルタ 1層 (ファンシーグリーン仕上)             |                        |               |
| 11 | スイッチ        | リモコン対応ソフトスイッチ 【専用調理機器と連動可】            |                        |               |
| 12 | 照明装置        | ミニ電球 2ヶ付 (100V 40W 口金:E17)            |                        |               |
| 13 | 電動ダンパー連動コード | ビニルキャブタイヤ丸形コード0.75mm <sup>2</sup> ・2心 |                        |               |
| 14 | 電源端子台       | フル端子式端子台 (2極中継形) 定格20A 300V           |                        |               |
| 15 | 排気口         | 亜鉛めっき鋼板                               |                        |               |
| 16 | リモコン        |                                       |                        | ※別売品 (RMC-04) |



| 型名        | 定格電圧 (V) | ノッチ  | 定格周波数 (Hz) | 消費電力 (W) | 風量 (m³/h) |        | 騒音 (dB) | 製品質量 (kg) |
|-----------|----------|------|------------|----------|-----------|--------|---------|-----------|
|           |          |      |            |          | 0 Pa      | 100 Pa |         |           |
| CFDR-903S | 100      | 強    | 50         | 101      | 540       | 440    | 43      | 28.0      |
|           |          |      | 60         | 107      | 500       | 430    | 42      |           |
|           |          | 中    | 50         | 65       | 380       | —      | 38      |           |
|           |          |      | 60         | 67       | 330       | —      | 36      |           |
|           |          | 弱    | 50         | 31       | 180       | —      | 26      |           |
|           |          |      | 60         | 31       | 160       | —      | 25      |           |
|           |          | 常時換気 | 50         | 18       | 115       | —      | 18      |           |
|           |          |      | 60         | 22       | 130       | —      | 20      |           |

- 付属品 (Accessories)
- Uワッシャー --- 4個
  - ワッシャー --- 4個 (外径φ45、内径φ10.2)
  - SPワッシャー (M10用) --- 8個
  - トラスTPねじ (φ4×30) --- 2本
  - ワッシャー --- 2個 (外径φ18、内径φ5.2)
  - フード引掛金具 --- 1個
  - トラスねじ (M4×10) --- 4本
  - トラスねじ (M5×12) --- 4本
  - フード固定金具 --- 1個
  - ソフトテープ --- 1個
  - フード引掛棧 --- 1個

注) 1. 図中の ← → はヘアライン方向を示す。  
 2. \*(高さ)寸法違いは特注対応とし、対応可能範囲は『430~850』とする。

|            |           |             |           |
|------------|-----------|-------------|-----------|
| CFDR-903 S | 139545ZA  | ステンスヘアライン仕上 | KA132     |
| 型名         | 製品コード     | 色調          | 区分No.     |
| 作成         | 2007/12/7 | 型名          | CFDR-903S |
| 更新         | 2008/1/31 | 図番          | 1390137   |
| 富士工業株式会社   |           | 尺図名         | 製品姿図      |

風量値はJIS C9603 チャンバー法による