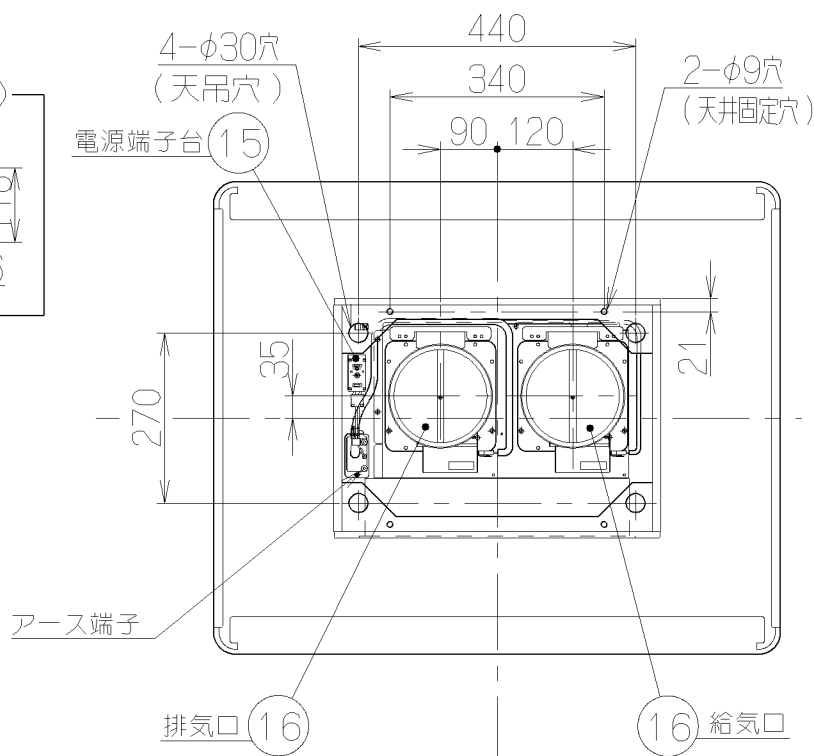
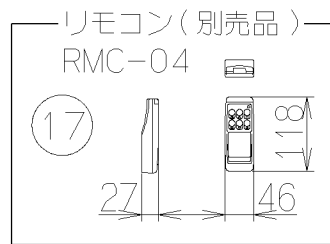
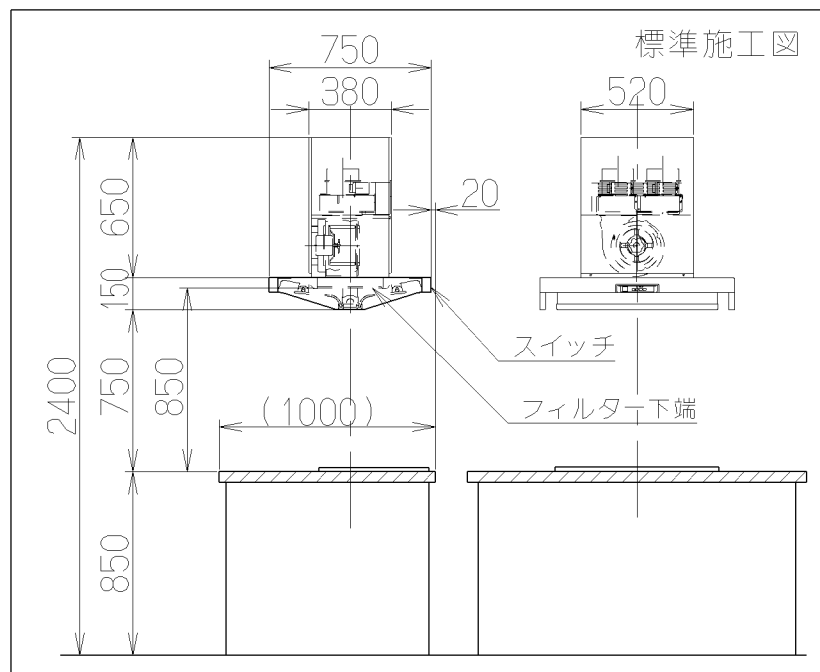
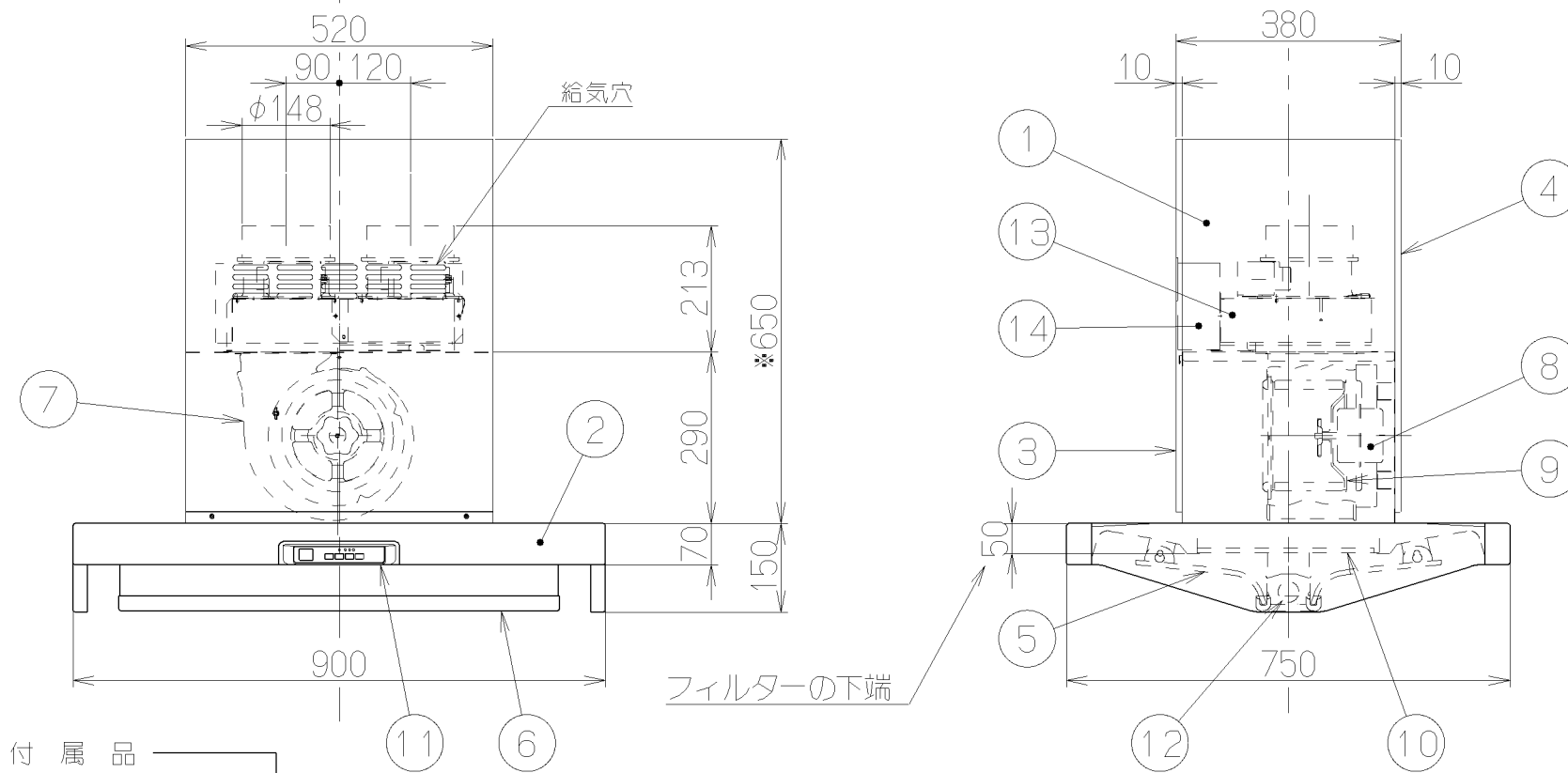
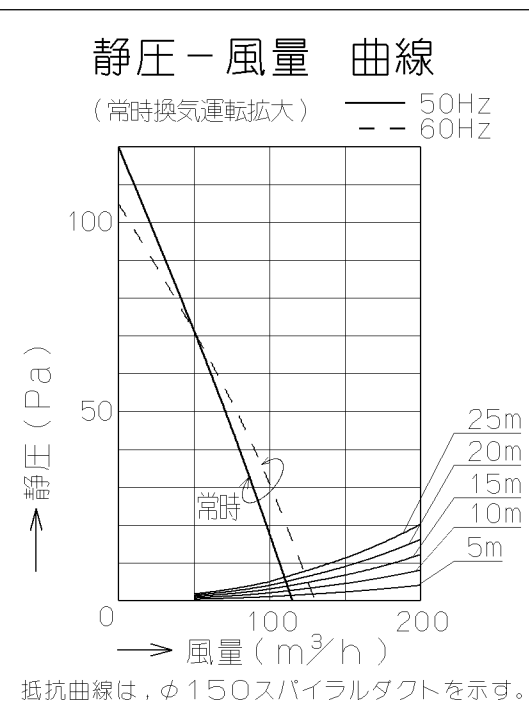
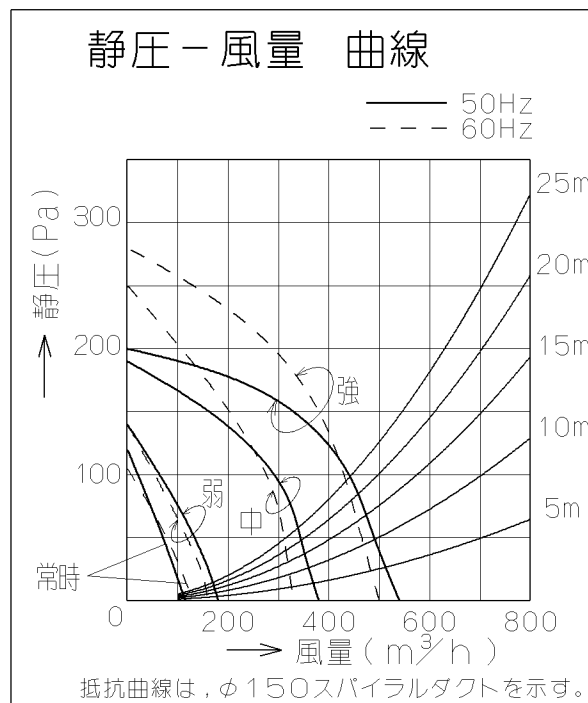


記号	変更履歴	技連番号	年月日	担当
△				



品番	部品名	材質	表面処理	色調
1	本体	亜鉛めっき鋼板	ポリエステル塗装	表題欄による
2	フード本体	亜鉛めっき鋼板	ポリエステル塗装	表題欄による
3	前蓋	亜鉛めっき鋼板	ポリエステル塗装	表題欄による
4	後蓋	亜鉛めっき鋼板	ポリエステル塗装	表題欄による
5	整流板	亜鉛めっき鋼板	親水性塗装	ブラック
6	センターカバー	亜鉛めっき鋼板	ポリエステル塗装	ブラック
7	ケーシング	亜鉛めっき鋼板	ファンシーグリーン仕上げ	
8	モーター	4極コンデンサ誘導電動機E種		
9	羽根	亜鉛めっき鋼板	ファンシーグリーン仕上げ (シロココファン)	
10	フィルタ	スロットフィルタ 1層 (ファンシーグリーン仕上)		
11	スイッチ	リモコン対応ソフトスイッチ 【専用調理機器と連動可】		(切く3分後切)、常時(常時換気)、運転(弱,中,強,切)、照明)
12	照明装置	ミニ電球 2ヶ付(100V 40W 口金:E17)		
13	給排ボックス	亜鉛めっき鋼板		
14	給気幕板	カラー鋼板		ブラック
15	電源端子台	フル端子式端子台(2極中継形) 定格20A 300V		
16	排気口・給気口	亜鉛めっき鋼板	電動シャッター付	
17	リモコン	(切く3分後切)、照明、停止、運転(弱,中,強)		*別売品



型名	定格電圧 (V)	ノッチ	定格周波数 (Hz)	消費電力 (W)	風量 (m³/h)		騒音 (dB)	製品質量 (kg)
					0 Pa	100 Pa		
CFDR-903V	100	強	50	101	540	440	43	36.0
			60	107	500	430	42	
		中	50	65	380	—	38	
			60	67	330	—	36	
		弱	50	31	180	—	26	
			60	31	160	—	25	
常時換気	50	18	115	—	18			
	60	22	130	—	20			

- 付属品
- Uワッシャー ----- 4個
 - ワッシャー ----- 4個 (外径φ45、内径φ10.2)
 - SPワッシャー (M10用) --- 8個
 - トラスTPねじ (φ4×30) --- 2本
 - ワッシャー ----- 2個 (外径φ18、内径φ5.2)
 - フード引掛金具 ----- 1個
 - トラスねじ (M4×10) ----- 4本
 - トラスねじ (M5×12) ----- 4本
 - フード固定金具 ----- 1個
 - ソフトテープ ----- 2個
 - フード引掛棧 ----- 1個

注) 1. *(高さ)寸法違いは特注対応とし、対応可能範囲は『550~850』とする。

CFDR-903VSI	139544AA	シルバーメタリック(Sメタリック)	KA132
型名	製品コード	色調	区分No.
作成	2007/12/7	型名	CFDR-903V
更新	2008/1/31	図番	オリジナル
富士工業株式会社		図名	1390138
三角法		尺	1/2
		図名	製品姿図

風量値はJIS C9603 チャンバー法による