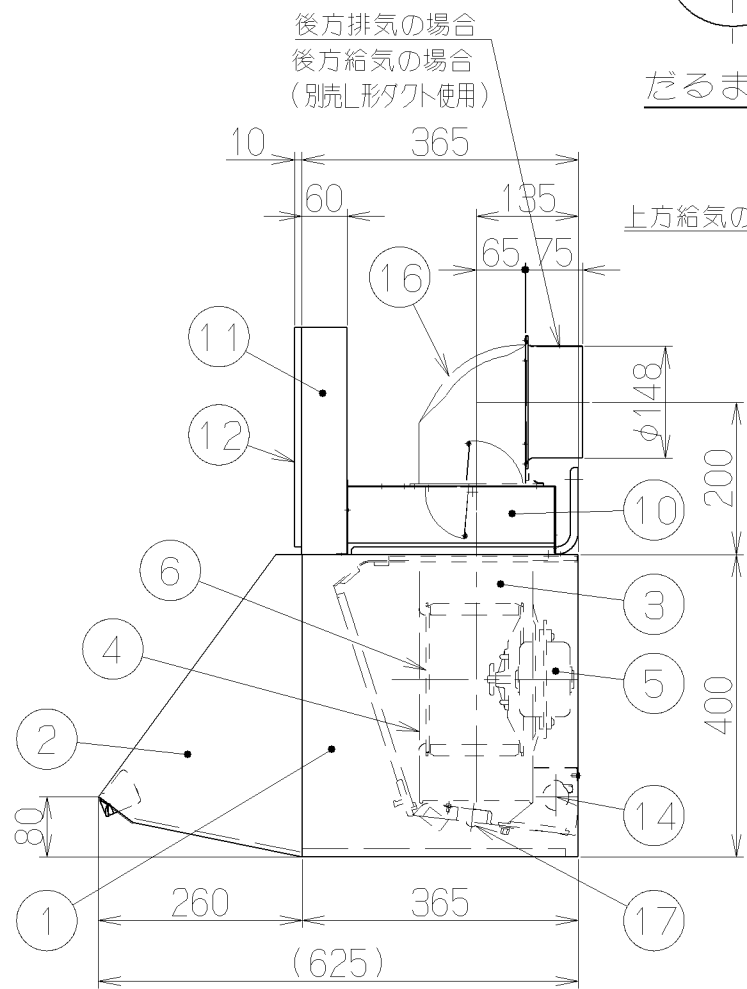
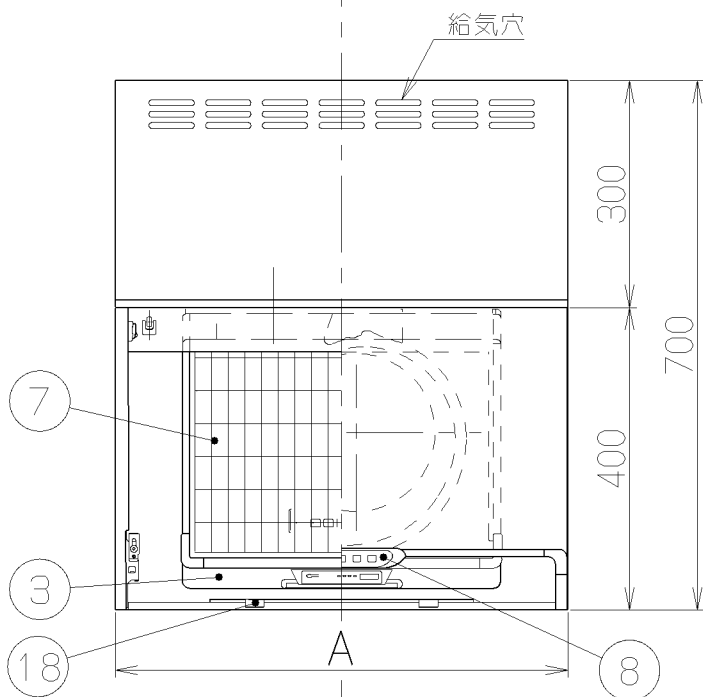
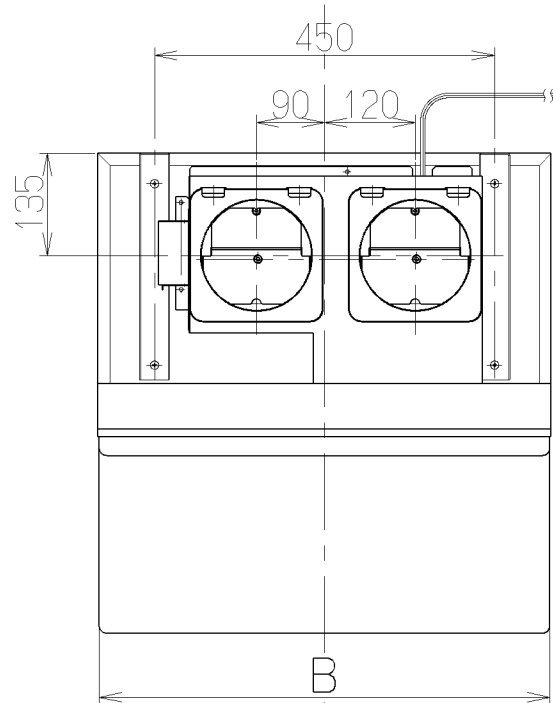
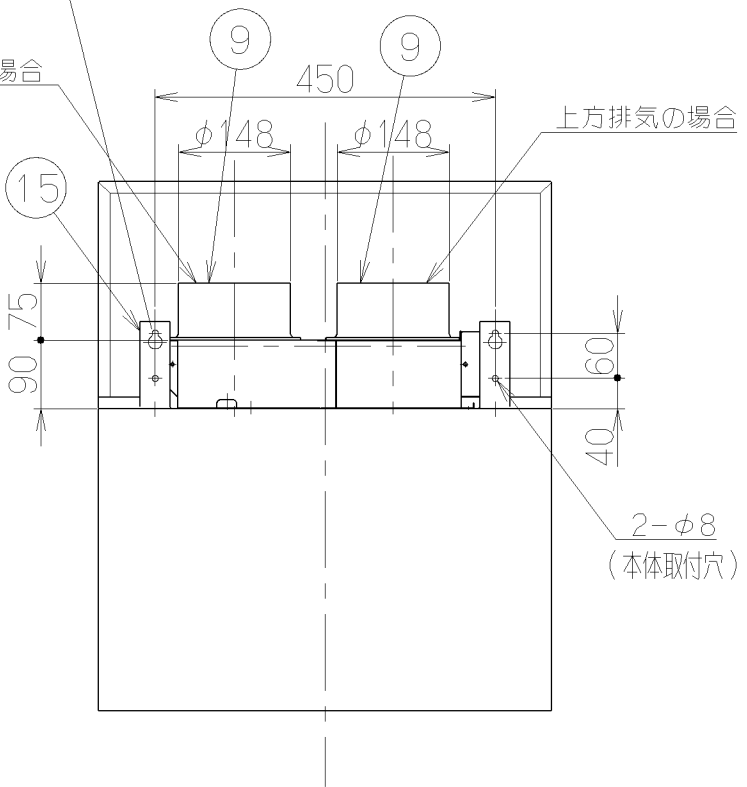
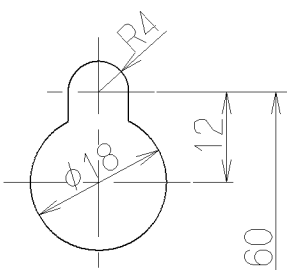


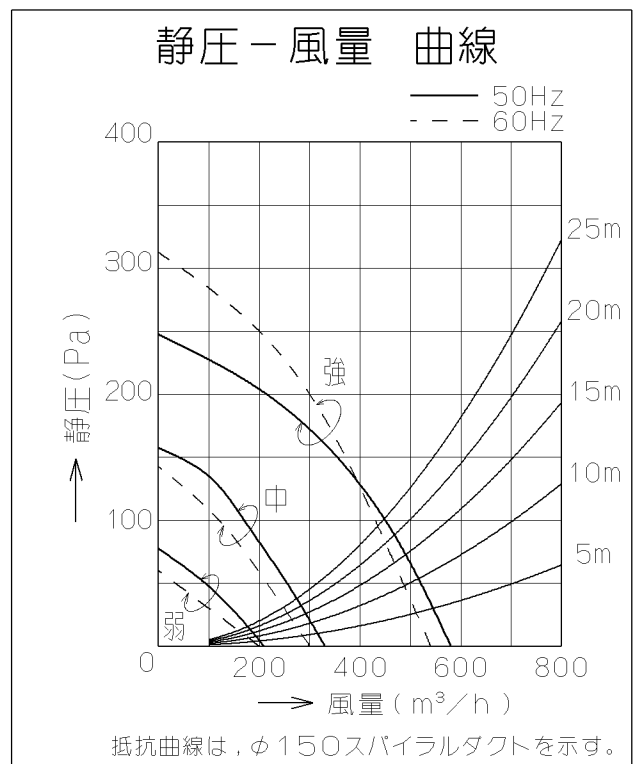
記号	変更履歴	技連番号	年月日	担当
△				



- 付属品 —
- 座付木ねじ (φ5.1x45) ----- 4本
 - 固定ねじ (M4x8) ----- 6本
 - 吊り金具 ----- 2個
 - ソフトテープ ----- 2個
 - オイルパック ----- 1個
 - 給排ボックス (電動シャッター付) -- 1個



品番	部品名	材質	表面処理	色調
1	本体	亜鉛鉄板	ファンシーグリーン仕上げ	表題欄による
2	前板	亜鉛鉄板	ポリエステル粉体塗装	表題欄による
3	ユニットケース	亜鉛鉄板	ファンシーグリーン仕上げ	黒
4	ケーシング	亜鉛鉄板		
5	モーター	4極コンデンサ誘導電動機E種		
6	羽根	亜鉛鉄板 (シロッコファン)		
7	フィルタ	アルミニウム製スロットフィルタ 1層 (ファンシーグリーン仕上げ)		
8	スイッチ	ワイヤレス式ソフトタッチ (切、弱、中、強、照明)		
9	排 (給) 気口	亜鉛鉄板		
10	給排ボックス	亜鉛鉄板	電動シャッター付	* 付属品
11	給気幕板	カラー鋼板		表題欄による
12	前蓋	亜鉛鉄板	ポリエステル焼付塗装	表題欄による
13	電源コード	プラグ付ビニル平形コード0.75mm ² ・2心		
14	照明装置	ミニ電球 1ヶ付属 (100V 40W 口金: E17)		
15	吊り金具	亜鉛鉄板		* 付属品
16	L形ダクト	亜鉛鉄板		* 別売部品 (LD-15)
17	炎センサー	紫外線センサー		
18	オイルパック	亜鉛鉄板	ファンシーグリーン仕上げ	* 付属品



特性表

機種名	定格電圧 (V)	ノッチ	定格周波数 (Hz)	消費電力 (W)	風量 (m³/h)		騒音 (dB)	製品質量 (kg)
					0 Pa	100 Pa		
DUX-3A-602V	100	強	50	101	580	450	39	22.0
			60	111	540	430	37	
中		50	51	330	—	27	23.5	
		60	51	300	—	26		
弱		50	30	210	—	20	25.0	
		60	30	200	—	20		

風量値はJIS C9603 チャンバー法による

896	900	DUX-3A-902VBK	ブラック	<本体内面: 黒>	169AC4
		DUX-3A-902VW	ホワイト	<本体内面: 黒>	169AC3
746	750	DUX-3A-752VBK	ブラック	<本体内面: 黒>	169AC2
		DUX-3A-752VW	ホワイト	<本体内面: 黒>	169AC1
596	600	DUX-3A-602VBK	ブラック	<本体内面: 黒>	169AB9
		DUX-3A-602VW	ホワイト	<本体内面: 黒>	169AB8
B寸法		A寸法		製品コード	
(前板寸法)		(本体寸法)		DUX-3A-602V/752V/902V	
作成		2002/ 8/29		型名	
更新		****/**/**		オリジナル	
富士工業株式会社		三角法		1690487	
尺		1/10		製品姿図	