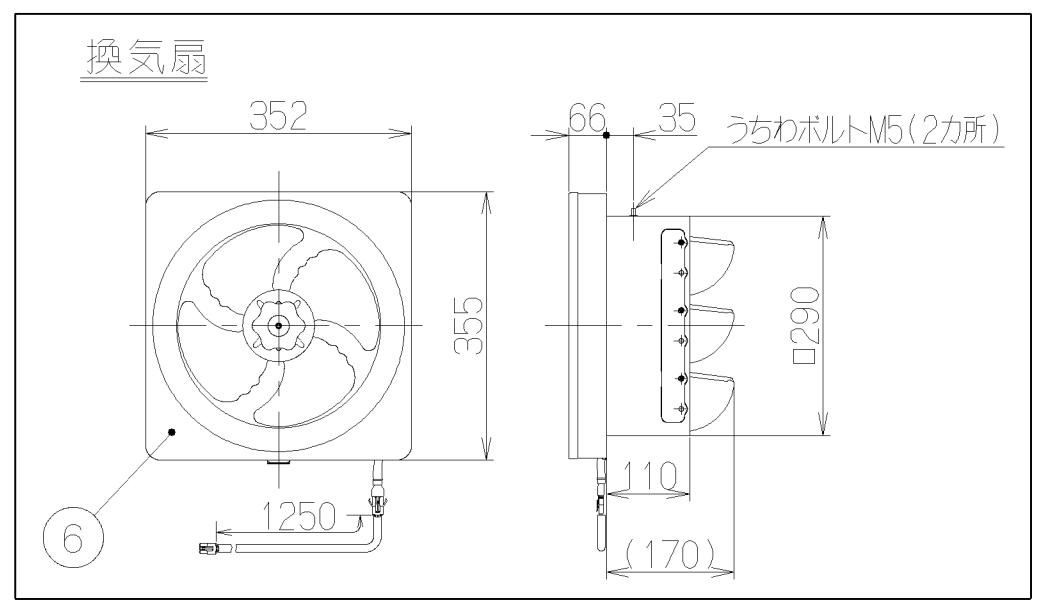
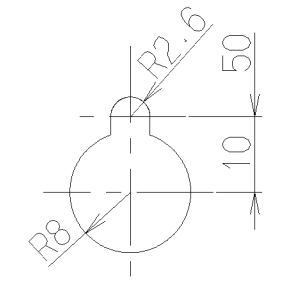
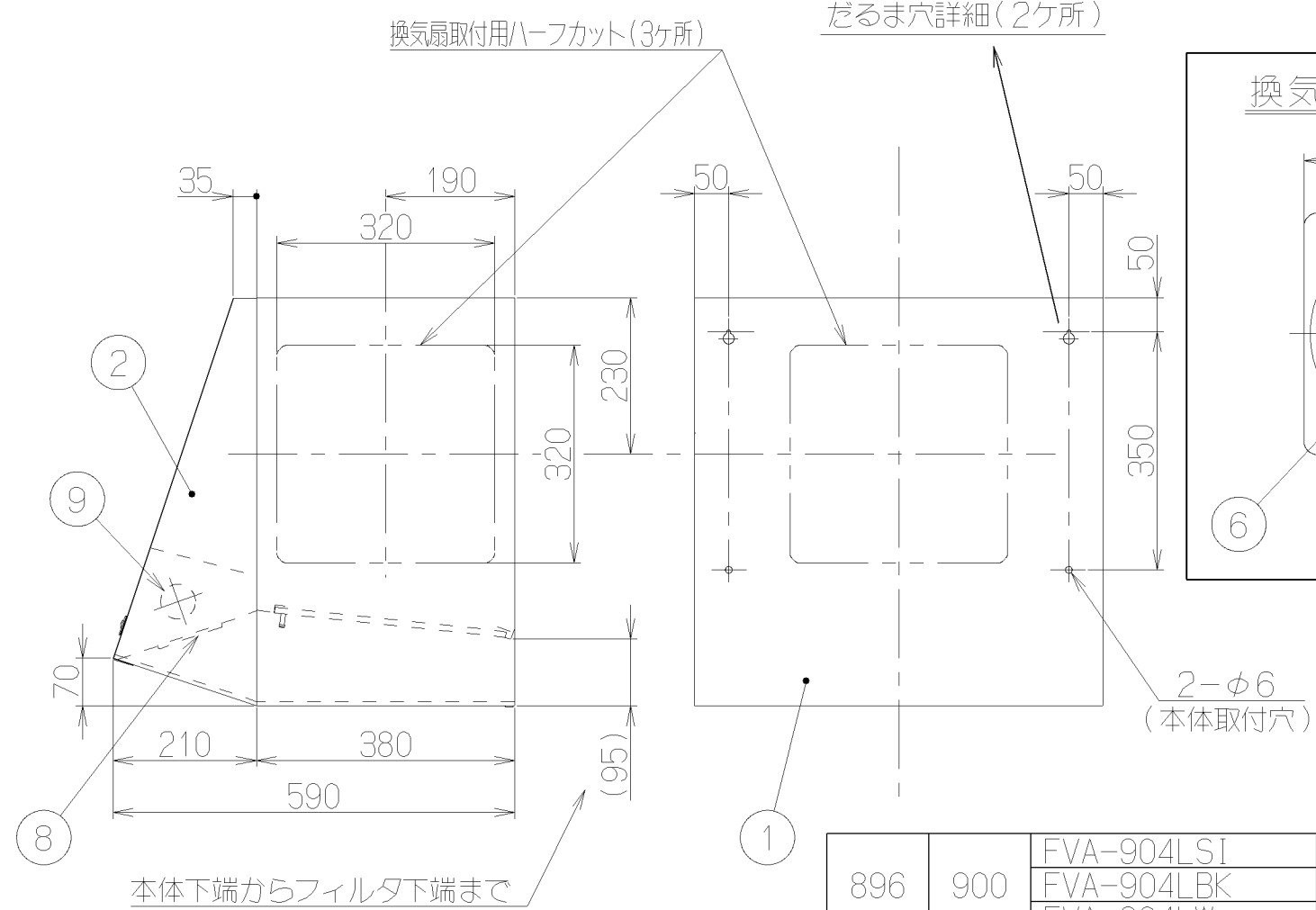
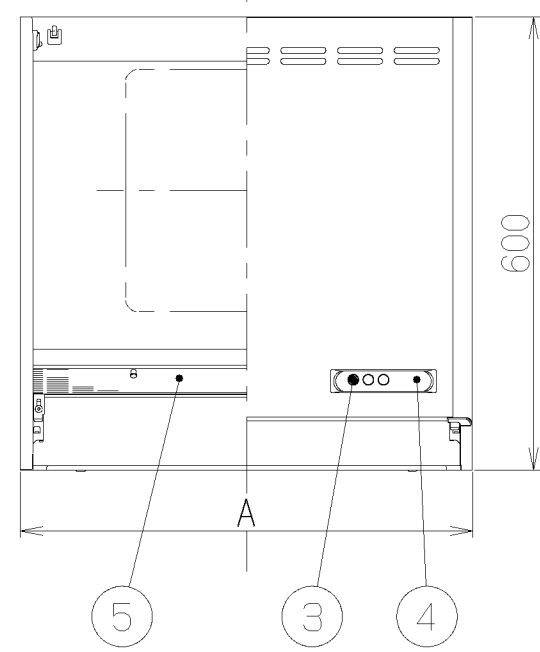
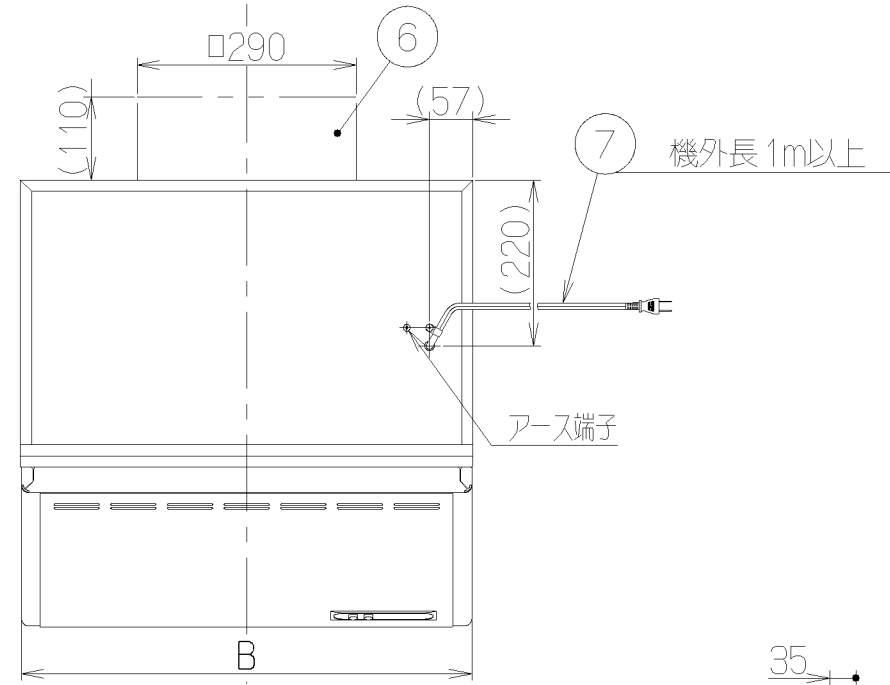


記号	変更履歴	抜番	年月日	担当
△				
△				
△				

— 付属品 —  
 座付木ねじ(φ5.1×45) -- 4個  
 木ねじ (φ4.1×16) -- 4個  
 うちわボルト----- 2個

品番	部品名	材質	表面処理	色調
1	本体	亜鉛めっき鋼板(注1)	ポリエステル塗装	表題欄による
2	前板	亜鉛めっき鋼板	ポリエステル塗装	表題欄による
3	スイッチ	押ボタン式(切、入、照明)		
4	化粧板	ポリカーボネート バックプリント		
5	フィルター	鋼板製スロットフィルター1層(ファンシーグリーン仕上:黒色)		
6	換気扇	亜鉛めっき鋼板	羽根径25cm, 風圧開閉式シャッター(有圧)	
7	電源コード	プラグ付ビニル平形コード0.75mm <sup>2</sup> ・2心		
8	ランプカバー	亜鉛めっき鋼板(注1)	ポリエステル塗装	表題欄による
9	照明装置	一般照明用電球, 1ヶ付属 (定格100V・40W)		

注) 1. 材質は亜鉛めっき鋼板またはカラー鋼板のいずれかとする。  
 材質がカラー鋼板の場合は製品の色調にかかわらず本体の天板は黒色とする。



特性表

型名	定格電圧 (V)	定格周波数 (Hz)	消費電力 (W)	風量 (m <sup>3</sup> /h)		騒音 (dB)	質量 (kg)
				0Pa時	20Pa時		
FVA-603L	100	50	38	800	515	40	13
FVA-753L							
FVA-903L		60	40	800	505	40	16

電動機形式	4極コンデンサ誘導電動機	絶縁抵抗	10MΩ以上 (500Vメガー)	耐電圧	AC1000V 1分間	絶縁区分	E種
-------	--------------	------	------------------	-----	-------------	------	----

風量値はJIS C9603 チャンバー法による

896	900	FVA-904LSI	179L24AA	シルバーメタリック(シルバーメタリック)	KA132
		FVA-904LBK	179L24SW	ブラック(ブラックFJ)	KA132
		FVA-904LW	179L24XP	ホワイト(C-202)	KA132
746	750	FVA-754LSI	179L23AA	シルバーメタリック(シルバーメタリック)	KA132
		FVA-754LBK	179L23SW	ブラック(ブラックFJ)	KA132
		FVA-754LW	179L23XP	ホワイト(C-202)	KA132
596	600	FVA-604LSI	179L22AA	シルバーメタリック(シルバーメタリック)	KA132
		FVA-604LBK	179L22SW	ブラック(ブラックFJ)	KA132
		FVA-604LW	179L22XP	ホワイト(C-202)	KA132
		型名	製品コード	色調	区分No.

B寸法 (前板寸法)	A寸法 (本体寸法)	作成	2007/4/3	型名	FVA-604/754/904L
		更新	****/**/**	図番	1790255
		富士工業株式会社		図名	製品姿図

富士工業株式会社

三角法 尺 1/10