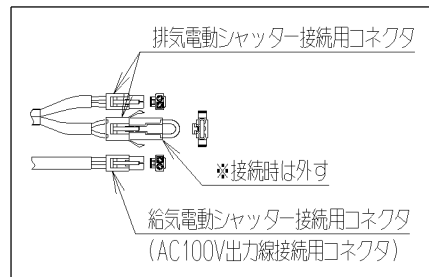
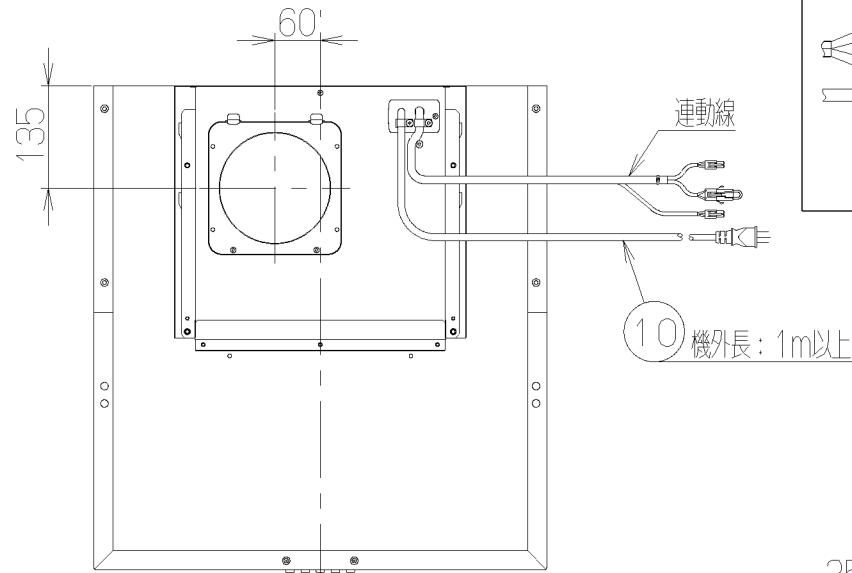
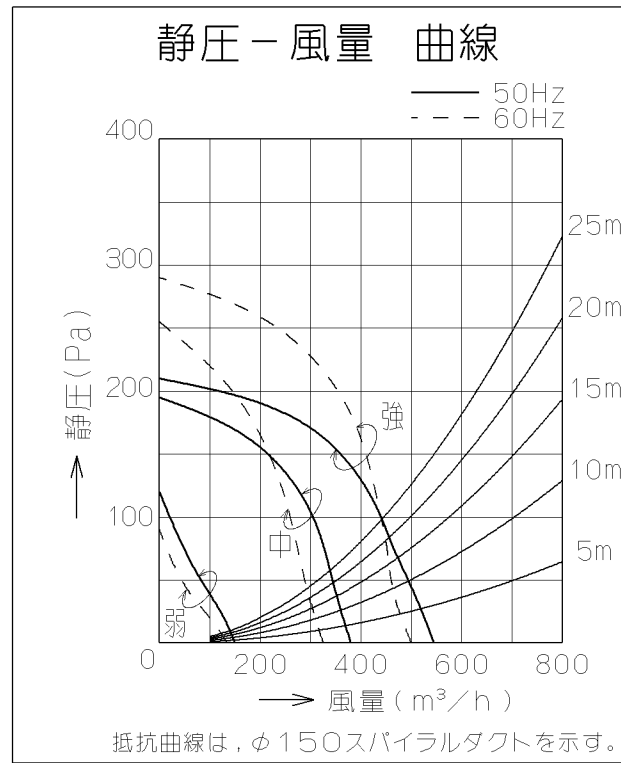


記号	変更履歴	技連番号	年月日	担当
△				

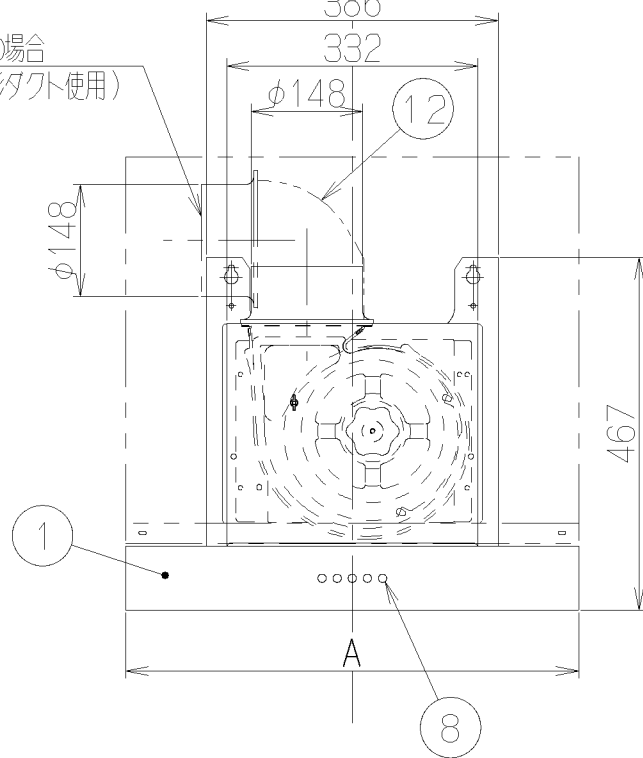


運動線詳細図

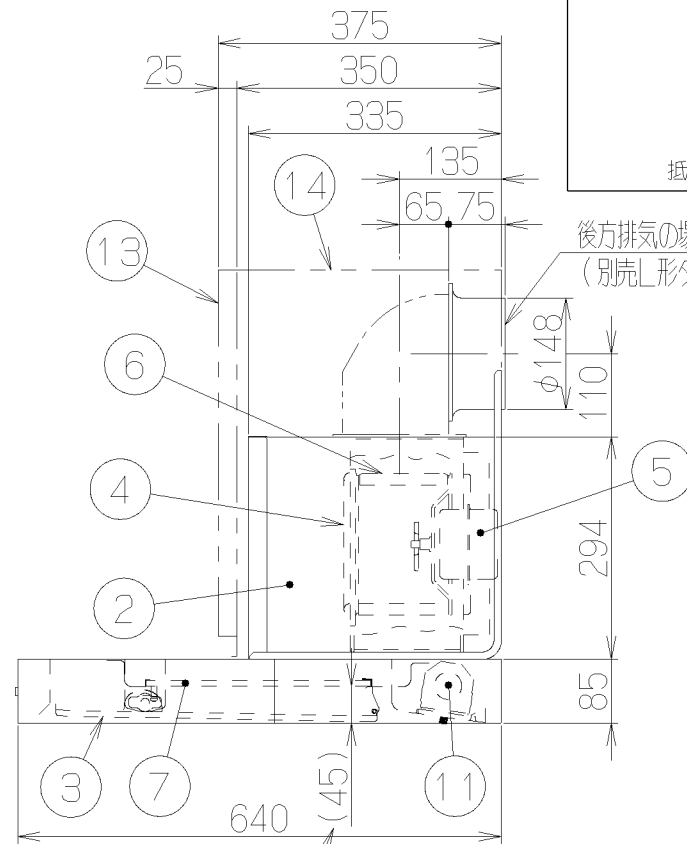


主要部品一覧表				
品番	部品名	材質	表面処理	色調
1	フード本体	亜鉛めっき鋼板	ポリエステル塗装	表題欄による
		SUS304	No.4仕上げ	
2	本体	亜鉛めっき鋼板		
3	整流板	亜鉛めっき鋼板	ポリエステル塗装	表題欄による
				ホワイトタイプ:ブラック SUSタイプ:シルバー
4	ケーシング	亜鉛めっき鋼板	ファンシーグリーン仕上げ	ブラック
5	モーター	4極コンデンサ誘導電動機E種		
6	ファン	亜鉛めっき鋼板	ファンシーグリーン仕上げ	ブラック
7	フィルタ	鋼板製スロットフィルタ1層(ファンシーグリーン仕上げ:ブラック)		
8	スイッチ	押しボタン式(切、弱、中、強、照明)		
9	排気口	亜鉛めっき鋼板	逆風防止シャッター付	※付属品
10	電源コード	ビニルキャブタイヤ丸形コード0.75mm² 3心 接地形2極差込プラグ		
11	照明装置	ミニ電球 1ヶ付 (100V 40W 口金:E17)		
12	L形ダクト	亜鉛めっき鋼板		※別売品
13	幕板	亜鉛めっき鋼板	ポリエステル塗装	表題欄による
		ステンレス	No.4仕上げ	※別売品
14	横幕板	亜鉛めっき鋼板	ポリエステル塗装	表題欄による
		ステンレス	No.4仕上げ	※別売品

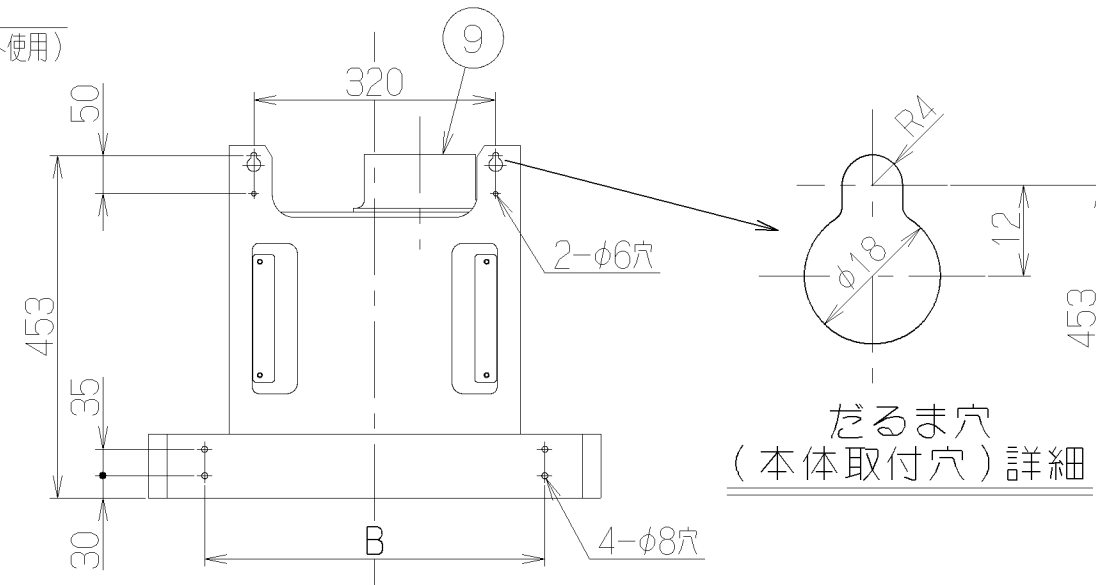
側方排気の場合  
(別売L形ダクト使用)



後方排気の場合  
(別売L形ダクト使用)



フード本体下端から  
フィルタ下端まで



特性表

型名	定格電圧 (V)	ノッチ	定格周波数 (Hz)	消費電力 (W)	風量 (m³/h)		騒音 (dB)	製品質量 (kg)
					0 Pa	100 Pa		
NSR-3A-601	100	強	50	106	545	440	47	16.5
			60	124	500	440	46	
中		50	73	380	—	39	18.0	
		60	74	325	—	36		
NSR-3A-901		弱	50	32	150	—	20	19.0
			60	31	135	—	19	

— 付属品 —  
 座付ねじ(φ5.1×45)---4本  
 (φ5.1×25)---4本  
 排気口-----1個  
 ソフトテープ-----1個

750	900	NSR-3A-901S	189K3100	SUS304 No.4仕上げ	KA132
		NSR-3A-901SI	189K31AA	シルバーメタリック(Sメタリック)	KA132
		NSR-3A-901BK	189K31SW	ブラック(ブラックFJ)	KA132
		NSR-3A-901W	189K31XP	ホワイト(C-202)	KA132
600	750	NSR-3A-751S	189K3000	SUS304 No.4仕上げ	KA132
		NSR-3A-751SI	189K30AA	シルバーメタリック(Sメタリック)	KA132
		NSR-3A-751BK	189K30SW	ブラック(ブラックFJ)	KA132
450	600	NSR-3A-751W	189K30XP	ホワイト(C-202)	KA132
		NSR-3A-601S	189K2900	SUS304 No.4仕上げ	KA132
		NSR-3A-601SI	189K29AA	シルバーメタリック(Sメタリック)	KA132
		NSR-3A-601BK	189K29SW	ブラック(ブラックFJ)	KA132
		NSR-3A-601W	189K29XP	ホワイト(C-202)	KA132
B寸法	A寸法	型名	製品コード	色調	区分No.
		作成	2006/2/13	型名	NSR-3A-601/751/901
		更新	2006/11/8	図番	1890386
		富士工業株式会社		尺度	1/10
		製品姿図			

風量値はJIS C9603 チャンバー法による