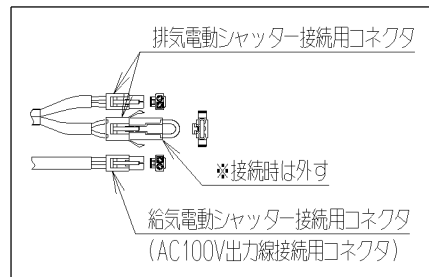
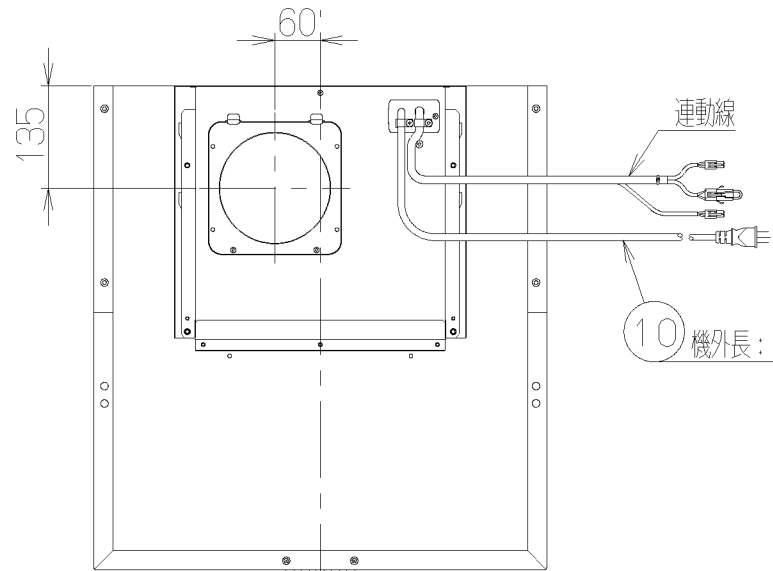
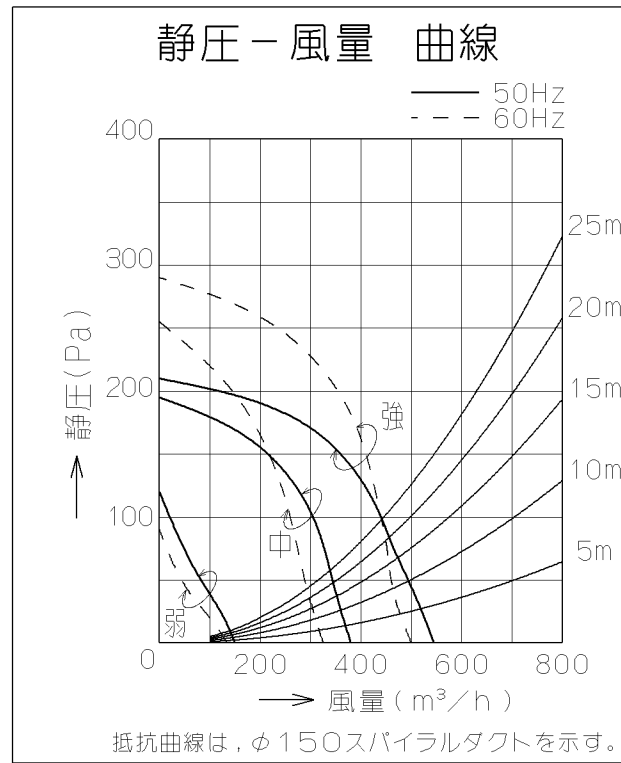


記号	変更履歴	技連番号	年月日	担当
△				



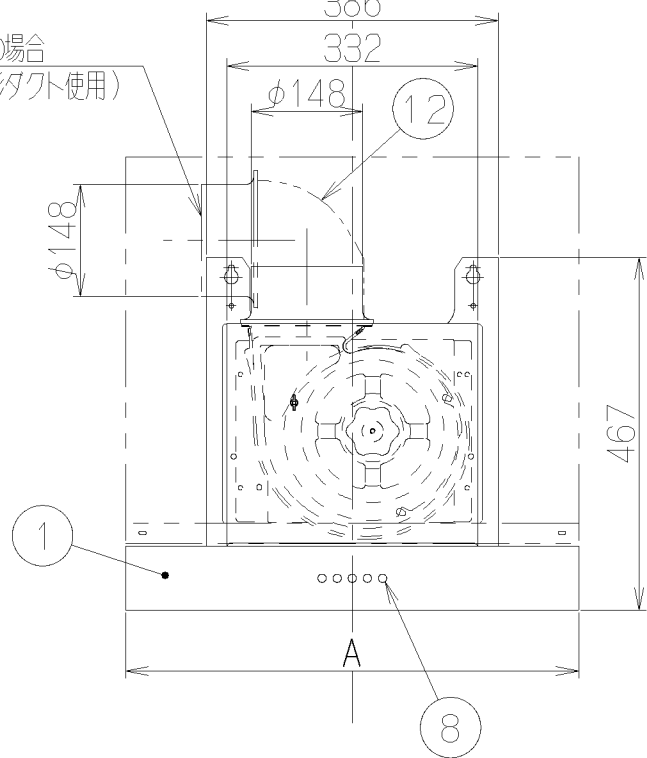
運動線詳細図

⑩ 機外長: 1m以上

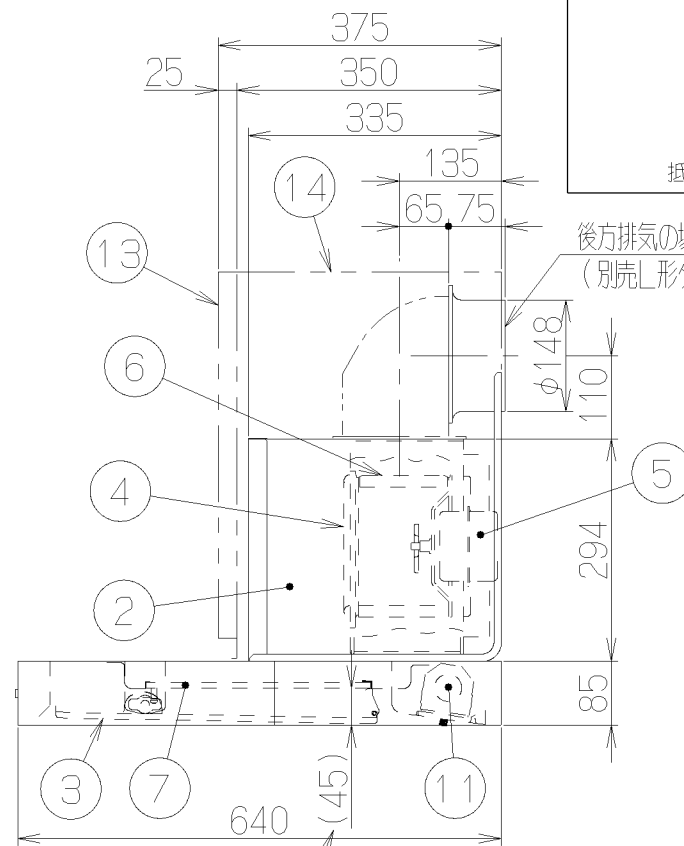


品番	部品名	材質	表面処理	色調
1	フード本体	SUS304	No.4仕上げ	
2	本体	亜鉛めっき鋼板		
3	整流板	亜鉛めっき鋼板	ポリエステル塗装	シルバーメタリック
4	ケーシング	亜鉛めっき鋼板	ファンシーグリーン仕上げ	ブラック
5	モーター	4極コンデンサ誘導電動機E種		
6	ファン	亜鉛めっき鋼板	ファンシーグリーン仕上げ	ブラック
7	フィルタ	鋼板製スロットフィルタ1層(ファンシーグリーン仕上げ:ブラック)		
8	スイッチ	押しボタン式(切、弱、中、強、照明)		
9	排気口	亜鉛めっき鋼板	逆風防止シャッター付	※付属品
10	電源コード	ビニルキャブタイプ丸形コード0.75mm² 3心 接地形2極差込プラグ		
11	照明装置	ミニ電球 1ヶ付 (100V 40W 口金:E17)		
12	L形ダクト	亜鉛めっき鋼板		※別売品
13	幕板	ステンレス	No.4仕上げ	※別売品
14	横幕板	ステンレス	No.4仕上げ	※別売品

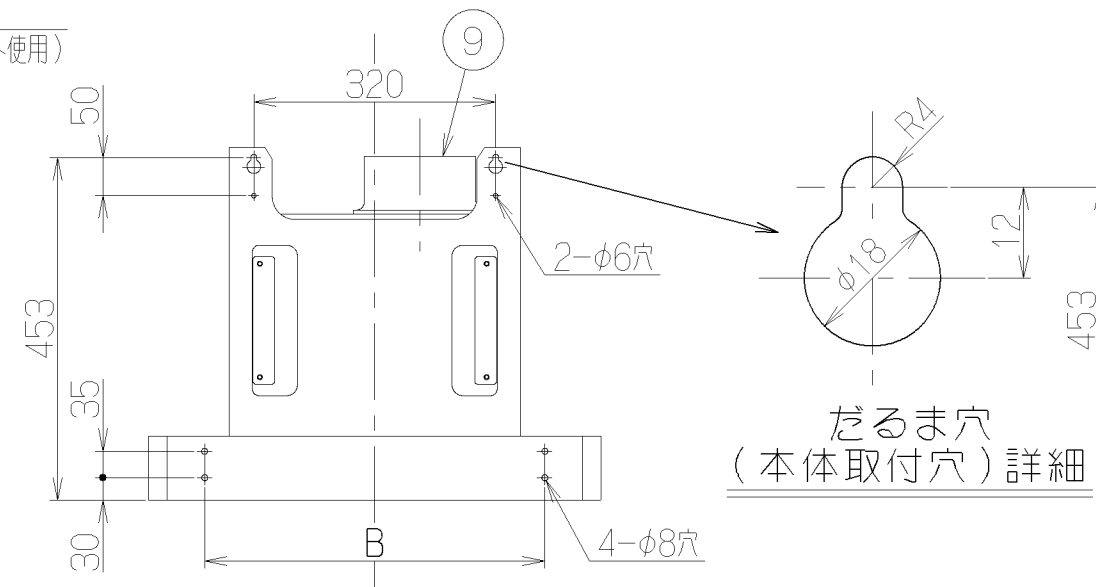
側方排気の場合  
(別売L形ダクト使用)



後方排気の場合  
(別売L形ダクト使用)



フード本体下端から  
フィルタ下端まで

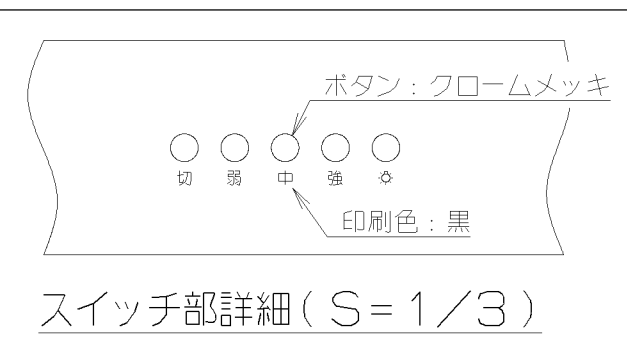


だるま穴  
(本体取付穴) 詳細

特性表

型名	定格電圧 (V)	ノッチ	定格周波数 (Hz)	消費電力 (W)	風量 (m³/h)		騒音 (dB)	製品質量 (kg)
					0 Pa	100 Pa		
NSR-3A-602S	100	強	50	106	545	440	47	16.5
			60	124	500	440	46	
中		50	73	380	—	39	18.0	
		60	74	325	—	36		
弱		50	32	150	—	20	19.0	
		60	31	135	—	19		

- 付属品 —
- 座付ねじ(φ5.1×45) --- 4本
  - (φ5.1×25) --- 4本
  - 排気口 --- 1個
  - ソフトテープ --- 1個



スイッチ部詳細 (S=1/3)

風量値はJIS C9603 チャンバー法による

750	900	NSR-3A-902S	189L3600	SUS304 No.4仕上げ		KA132
600	750	NSR-3A-752S	189L3500	SUS304 No.4仕上げ		KA132
450	600	NSR-3A-602S	189L3400	SUS304 No.4仕上げ		KA132
B寸法	A寸法	作成	2006/5/25	型名	NSR-3A-602/752/902S	
		更新	2006/11/8	区番	オリジナル	
		型名	製品コード	色調	区分No.	
		富士工業株式会社		印刷色: 黒	1890424	
		三角法 尺度 1/10		製品姿図		