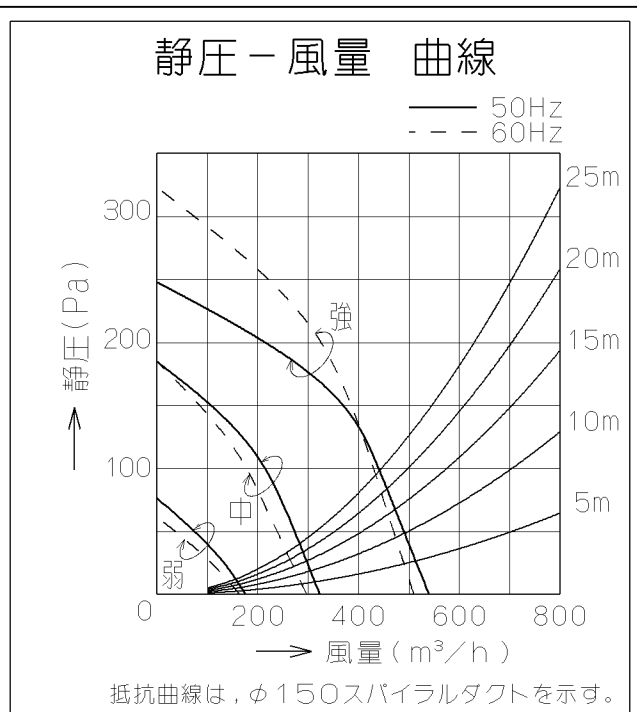
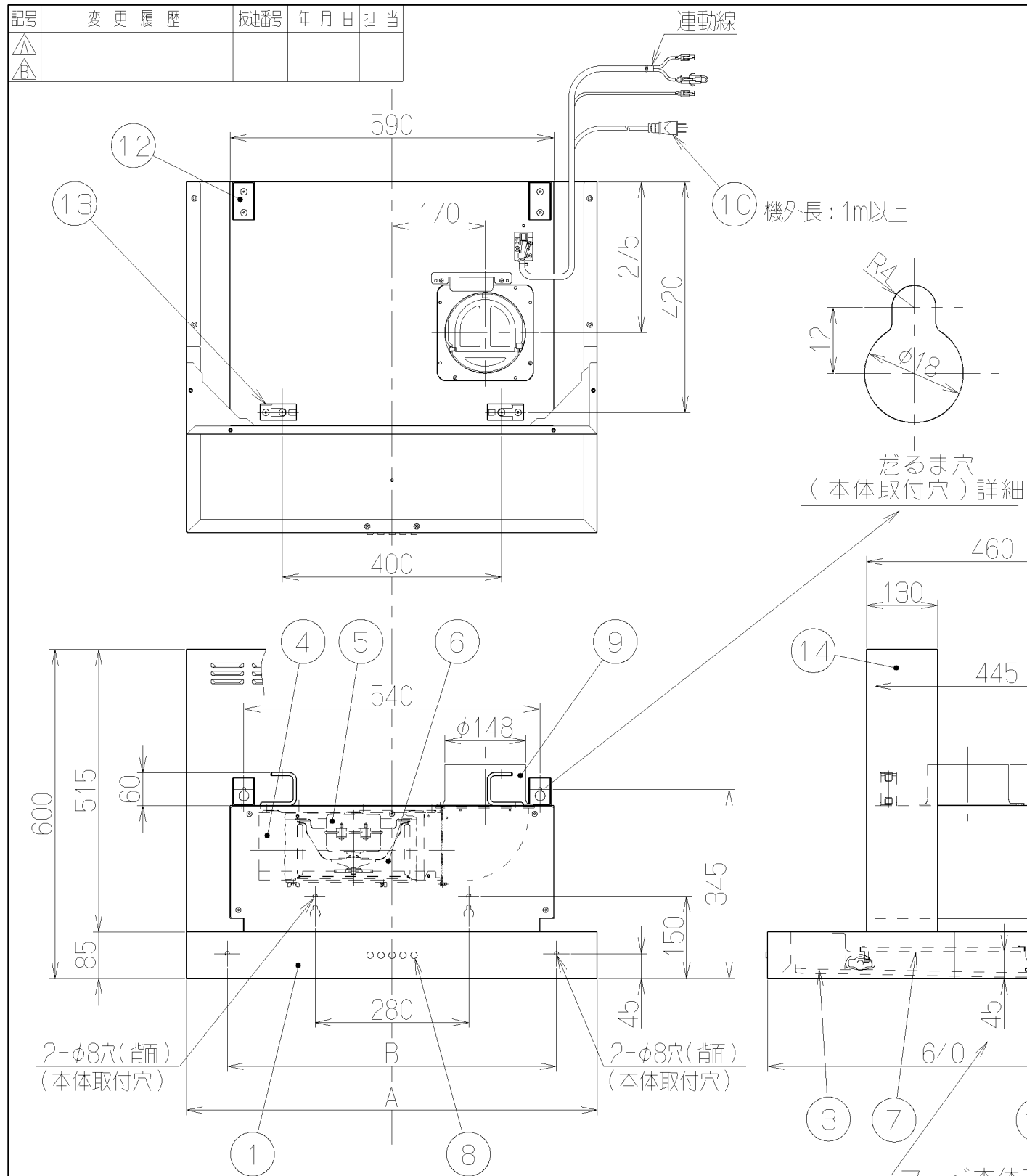
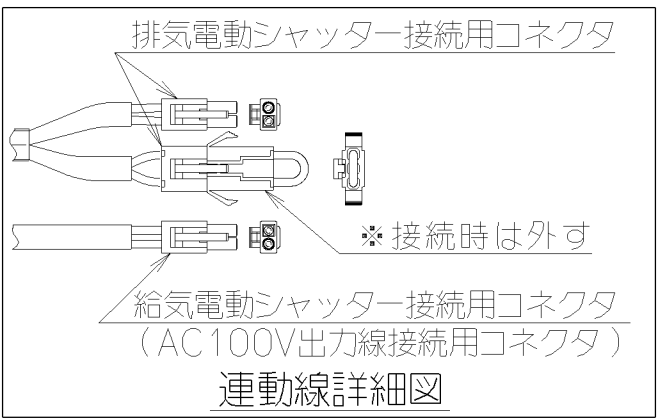


記号	変更履歴	枝番号	年月日	担当
△				
△				



主要部品一覧表

品番	部品名	材質	表面処理	色調
1	フード本体	亜鉛めっき鋼板	ポリエステル塗装	表題欄による
2	本体	亜鉛めっき鋼板		
3	整流板	亜鉛めっき鋼板	ポリエステル塗装	表題欄による W, BK: ブラック色 SI: シルバー色
4	ケーシング	亜鉛めっき鋼板		
5	モーター	4極コンデンサ誘導電動機E種		
6	ファン	亜鉛めっき鋼板(シロココファン)		
7	フィルタ	鋼板製スロットフィルタ1層(ファンシーグリーン仕上げ:ブラック)		
8	スイッチ	押しボタン式(切、弱、中、強、照明)		
9	排気口	亜鉛めっき鋼板	逆風防止シャッター付	*付属品
10	電源コード	ビニルキャブタイヤ丸形コード0.75mm²・3心	接地形2極差込プラグ	
11	照明装置	ミニ電球 1ヶ付 (100V 40W 口金:E17)		
12	吊金具	亜鉛めっき鋼板		*付属品
13	天吊金具	亜鉛めっき鋼板		*付属品
14	幕板	亜鉛めっき鋼板		*付属品



フード本体下端から
フィルタ下端まで

- 付属品 —
- 座付ねじ(φ5.1X45) --- 6本
 - 排気口 --- 1個
 - 吊金具 --- 2個
 - 天吊金具 --- 2個
 - ソフトテープ --- 1個

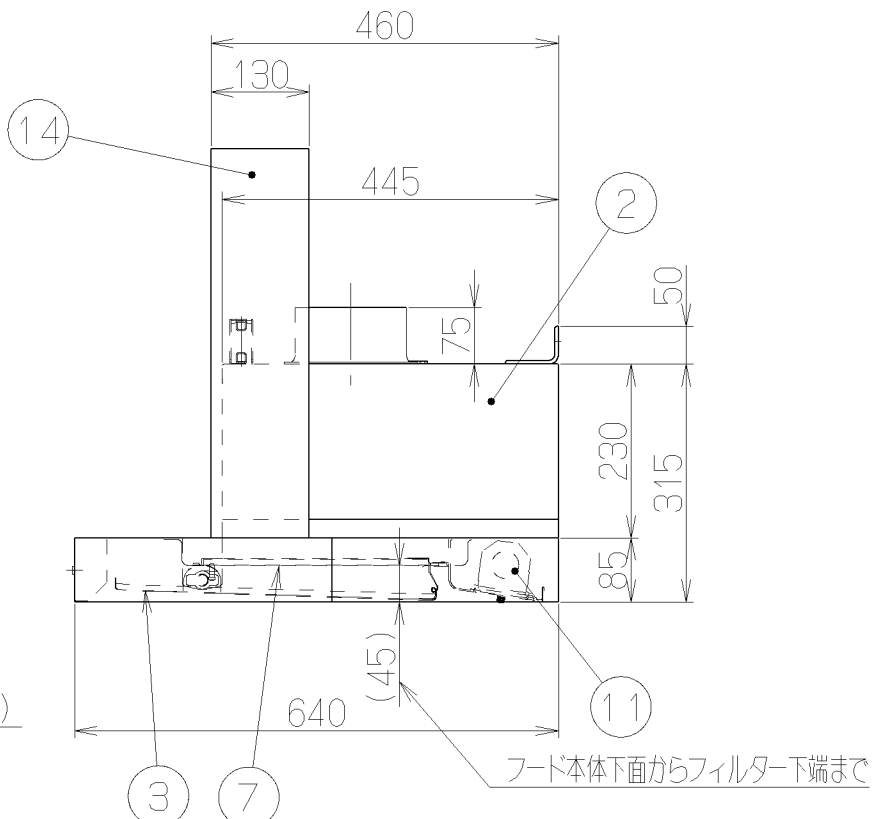
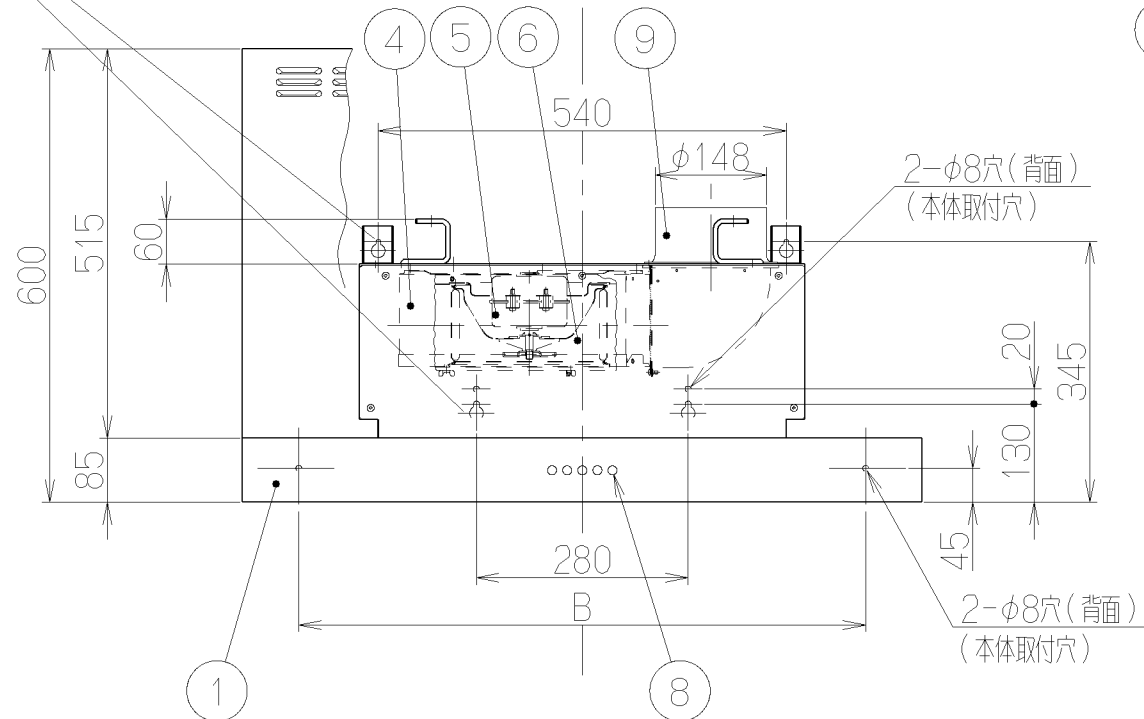
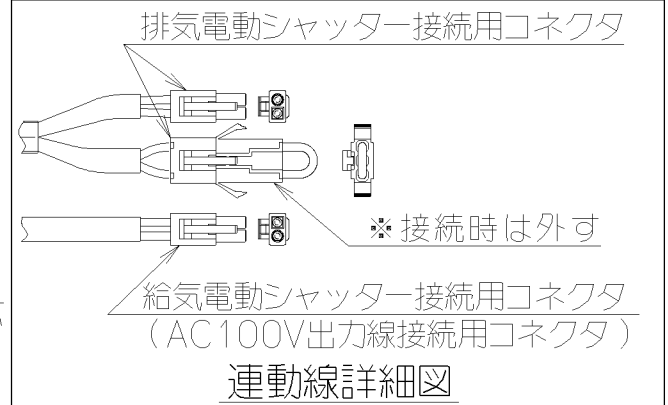
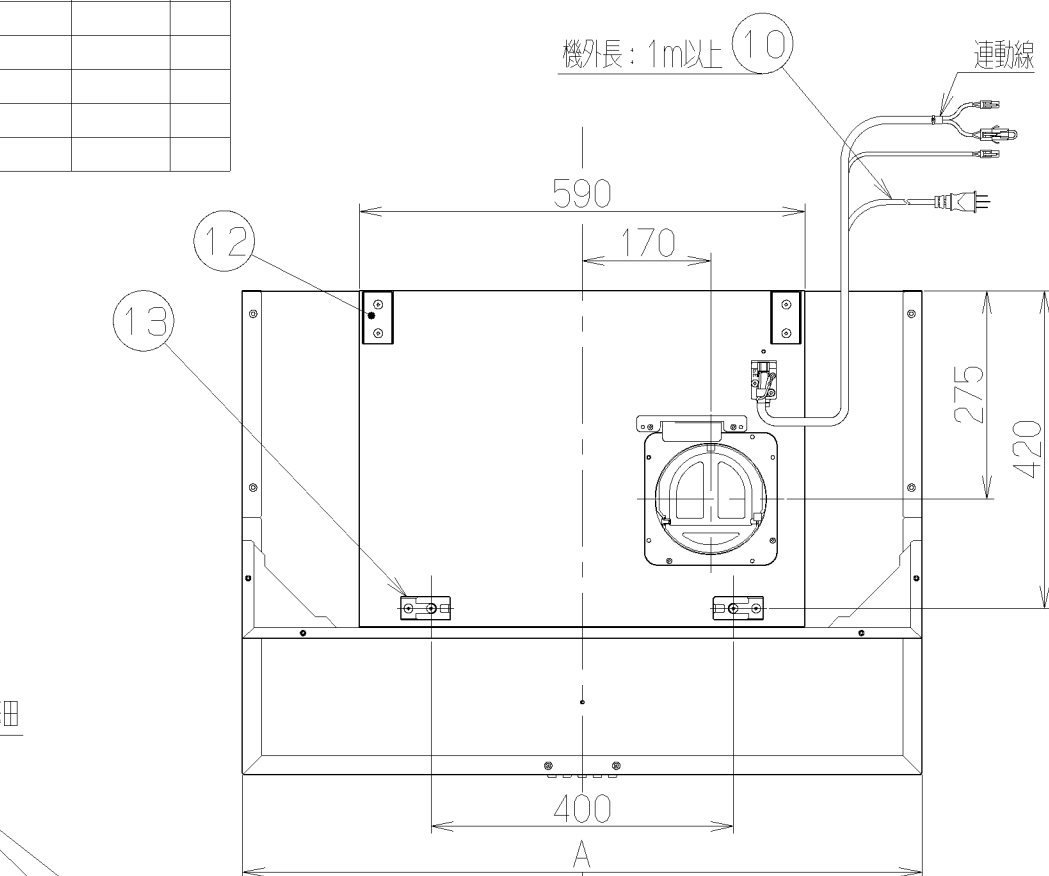
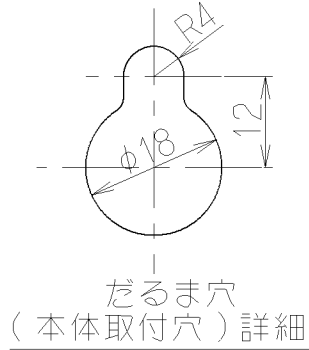
特性表

型名	定格電圧 (V)	ノッチ	定格周波数 (Hz)	消費電力 (W)	風量 (m³/h)		騒音 (dB)	製品質量 (kg)
					0 Pa	100 Pa		
NSR-3B-601R	100	強	50	98	540	440	45	19.0
			60	111	510	430	43	
NSR-3B-751R	100	中	50	51	330	—	33	20.5
			60	52	300	—	31	
NSR-3B-901R	100	弱	50	24	180	—	21	22.0
			60	24	160	—	20	

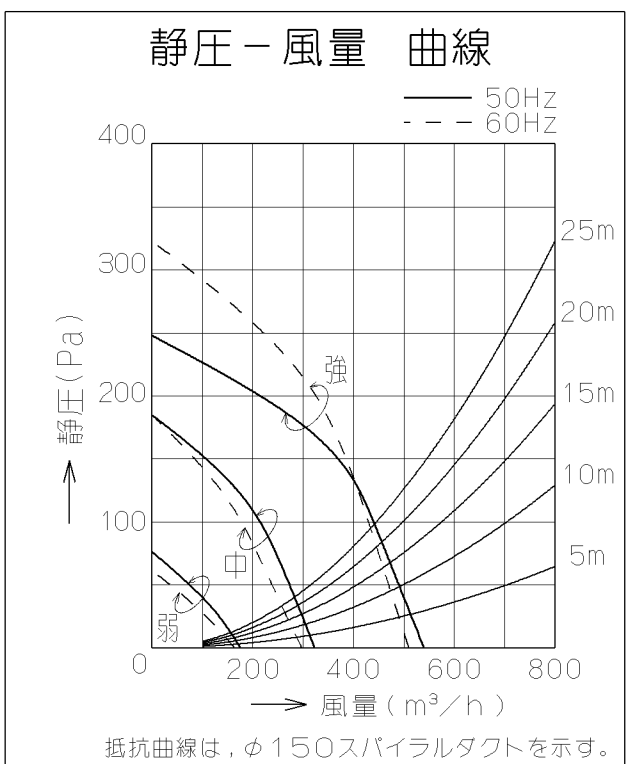
風量値はJIS C9603 チャンパー法による

750	900	NSR-3B-901RSI	189K41AA	シルバーメタリック(SメタリックC)	KA132
		NSR-3B-901RBK	189K41SW	ブラック(ブラックFJ)	KA132
		NSR-3B-901RW	189K41XP	ホワイト(C-202)	KA132
600	750	NSR-3B-751RSI	189K39AA	シルバーメタリック(SメタリックC)	KA132
		NSR-3B-751RBK	189K39SW	ブラック(ブラックFJ)	KA132
		NSR-3B-751RW	189K39XP	ホワイト(C-202)	KA132
450	600	NSR-3B-601RSI	189K37AA	シルバーメタリック(SメタリックC)	KA132
		NSR-3B-601RBK	189K37SW	ブラック(ブラックFJ)	KA132
		NSR-3B-601RW	189K37XP	ホワイト(C-202)	KA132
		型名	製品コード	色調	区分No.
B寸法	A寸法	作成	2006/ 3/30	型名	NSR-3B-601/751/901R
		更新	2008/ 3/27	図番	オリジナル 右排気
		富士工業株式会社		尺	1/10
製品姿図					

記号	変更履歴	抜番	年月日	担当
△				
△				
△				
△				



主要部品一覧表				
品番	部品名	材質	表面処理	色調
1	フード本体	SUS304	No.4仕上	
2	本体	亜鉛めっき鋼板		
3	整流板	亜鉛めっき鋼板	ポリエステル塗装	シルバーメタリック
4	ケーシング	亜鉛めっき鋼板		
5	モーター	4極コンデンサ誘導電動機E種		
6	ファン	亜鉛めっき鋼板(シロッコファン)		
7	フィルタ	鋼板製スロットフィルタ1層 (ファンシーグリーン仕上:黒)		
8	スイッチ	押しボタン式(切、弱、中、強、照明)		
9	排気口	亜鉛めっき鋼板	逆風防止シャッター付	※付属品
10	電源コード	ビニルキャブタイヤ丸型コード0.75mm ² ・3心	接地形2極差込プラグ	
11	照明装置	ミニ電球 1ヶ付 (100V 40W 口金:E17)		
12	吊金具	亜鉛めっき鋼板		※付属品
13	天吊金具	亜鉛めっき鋼板		※付属品
14	幕板	SUS304No.4仕上		※付属品



特 性 表

型 名	定格電圧 (V)	ノッチ	定格周波数 (Hz)	消費電力 (W)	風 量 (m³/h)		騒 音 (dB)	製品質量 (kg)
					0 Pa	100 Pa		
NSR-3B-601RS	100	強	50	98	540	440	45	19.0
			60	111	510	430	43	
NSR-3B-751RS	100	中	50	51	330	—	33	20.5
			60	52	300	—	31	
NSR-3B-901RS	100	弱	50	24	180	—	21	22.0
			60	24	160	—	20	

電動機形式	4極コンデンサ誘導電動機	絶縁抵抗	10MΩ以上 (500Vメガー)	耐電圧	AC1000V 1分間	絶縁区分	E 種
-------	--------------	------	------------------	-----	-------------	------	-----

風量値はJIS C9603 チャンバー法による

- 付 属 品 —
- 座付ねじ(φ5.1X45) --- 6本
 - 排気口 --- 1個
 - 吊金具 --- 2個
 - 天吊金具 --- 2個
 - ソフトテープ --- 1個

750	900	NSR-3B-901RS	189K0100	SUS304 No.4	KA132
600	750	NSR-3B-751RS	189J9900	SUS304 No.4	KA132
450	600	NSR-3B-601RS	189J9700	SUS304 No.4	KA132

B 寸 法	A 寸 法	作成	2005/ 6/24	型 名	NSR-3B-601/751/901RS
		更新	2008/ 3/27	色 調	オリジナル 右排気専用
		型番	1890367		
		区分	製品姿図		

富士工業株式会社

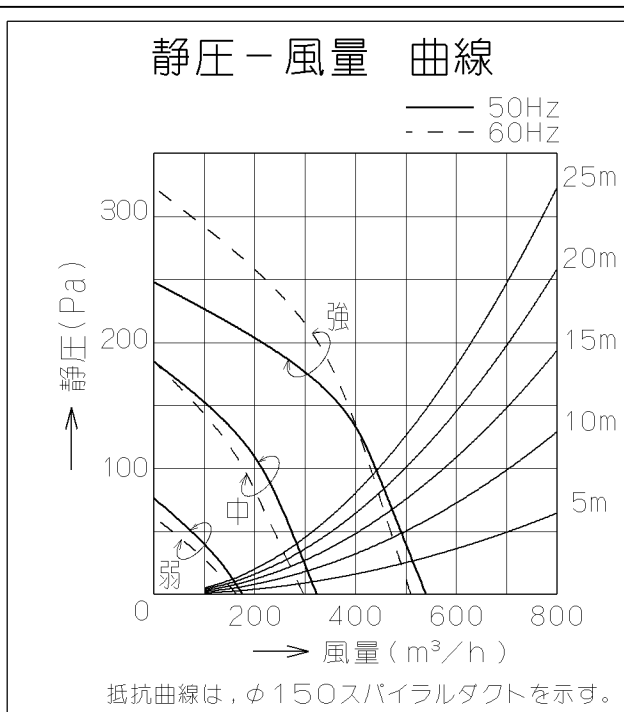
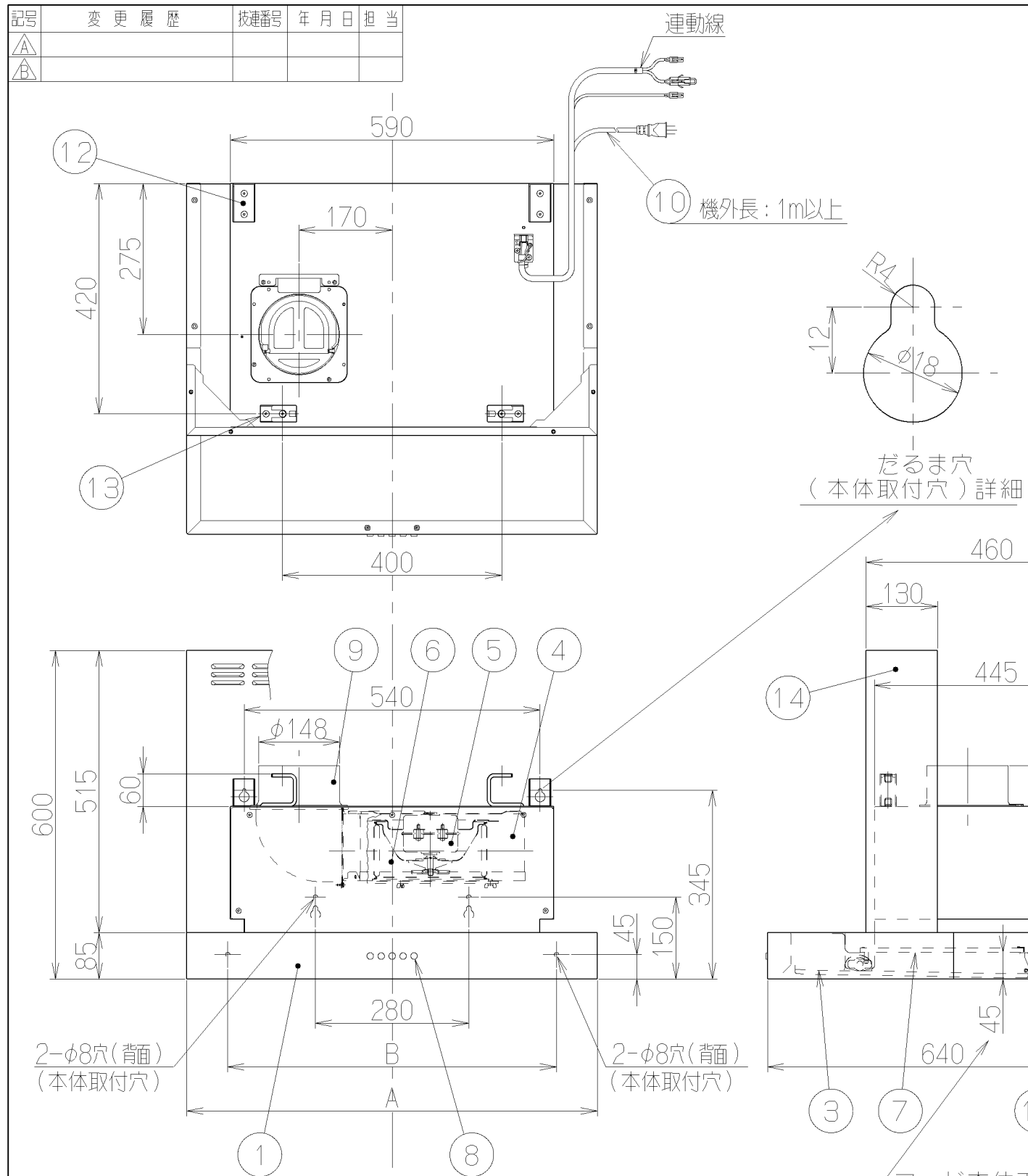
三角法

尺 度

1/10

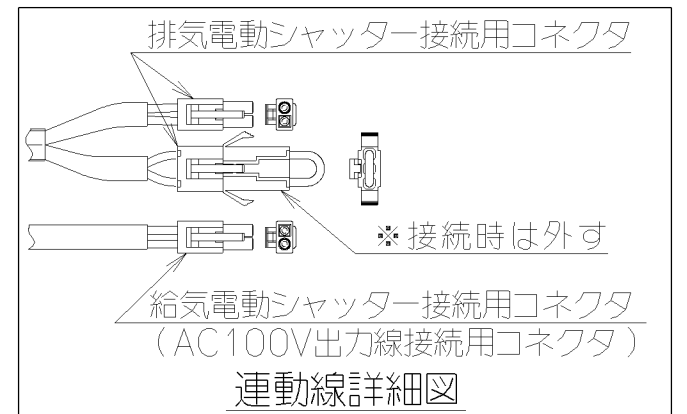
名

記号	変更履歴	枝連番号	年月日	担当
△				
△				



主要部品一覧表

品番	部品名	材質	表面処理	色調
1	フード本体	亜鉛めっき鋼板	ポリエステル塗装	表題欄による
2	本体	亜鉛めっき鋼板		
3	整流板	亜鉛めっき鋼板	ポリエステル塗装	表題欄による W, BK: ブラック色 SI: シルバー色
4	ケーシング	亜鉛めっき鋼板		
5	モーター	4極コンデンサ誘導電動機E種		
6	ファン	亜鉛めっき鋼板(シロココファン)		
7	フィルタ	鋼板製スロットフィルタ1層(ファンシーグリーン仕上げ:ブラック)		
8	スイッチ	押しボタン式(切、弱、中、強、照明)		
9	排気口	亜鉛めっき鋼板	逆風防止シャッター付	※付属品
10	電源コード	ビニルキャブタイヤ丸形コード0.75mm²・3心	接地形2極差込プラグ	
11	照明装置	ミニ電球 1ヶ付 (100V 40W 口金:E17)		
12	吊金具	亜鉛めっき鋼板		※付属品
13	天吊金具	亜鉛めっき鋼板		※付属品
14	幕板	亜鉛めっき鋼板		※付属品



特性表

型名	定格電圧 (V)	ノッチ	定格周波数 (Hz)	消費電力 (W)	風量 (m³/h)		騒音 (dB)	製品質量 (kg)
					0 Pa	100 Pa		
NSR-3B-601L	100	強	50	98	540	440	45	19.0
			60	111	510	430	43	
NSR-3B-751L	100	中	50	51	330	—	33	20.5
			60	52	300	—	31	
NSR-3B-901L	100	弱	50	24	180	—	21	22.0
			60	24	160	—	20	

電動機形式	4極コンデンサ誘導電動機	絶縁抵抗	10MΩ以上 (500Vメガー)	耐電圧	AC1000V 1分間	絶縁区分	E種
-------	--------------	------	------------------	-----	-------------	------	----

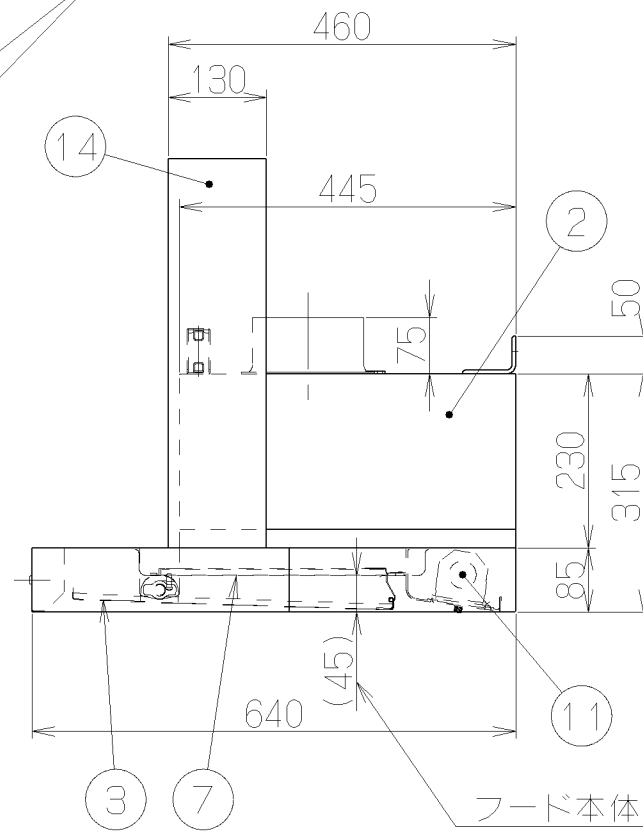
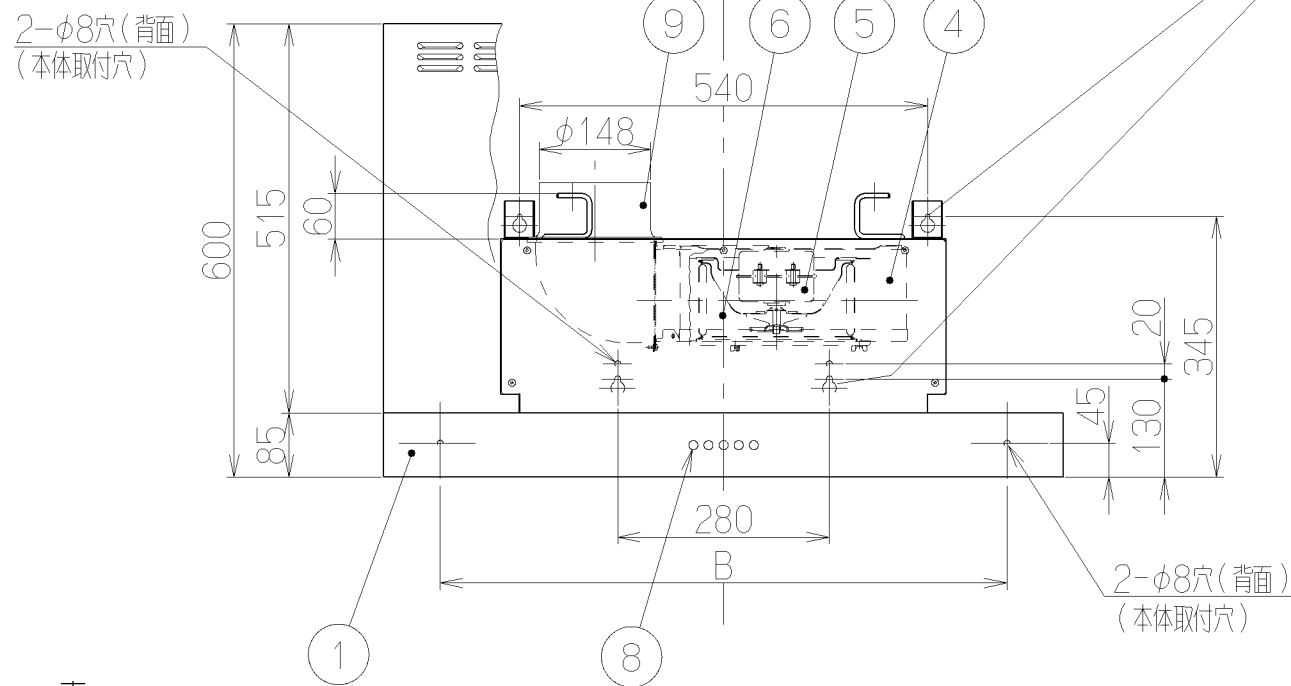
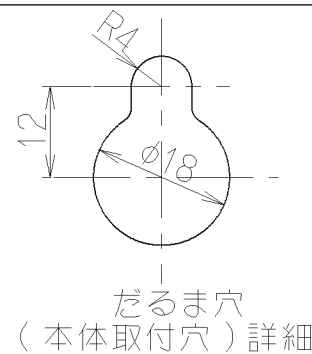
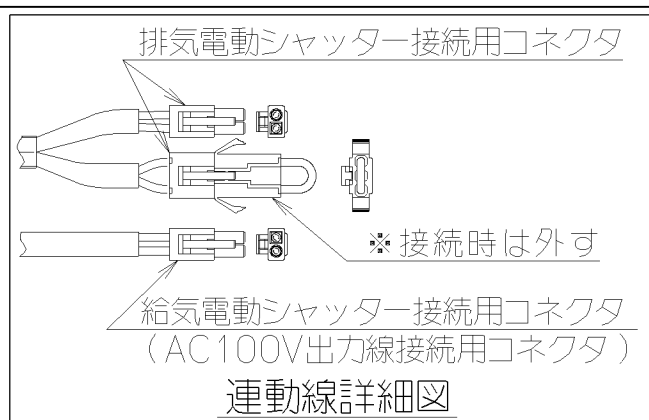
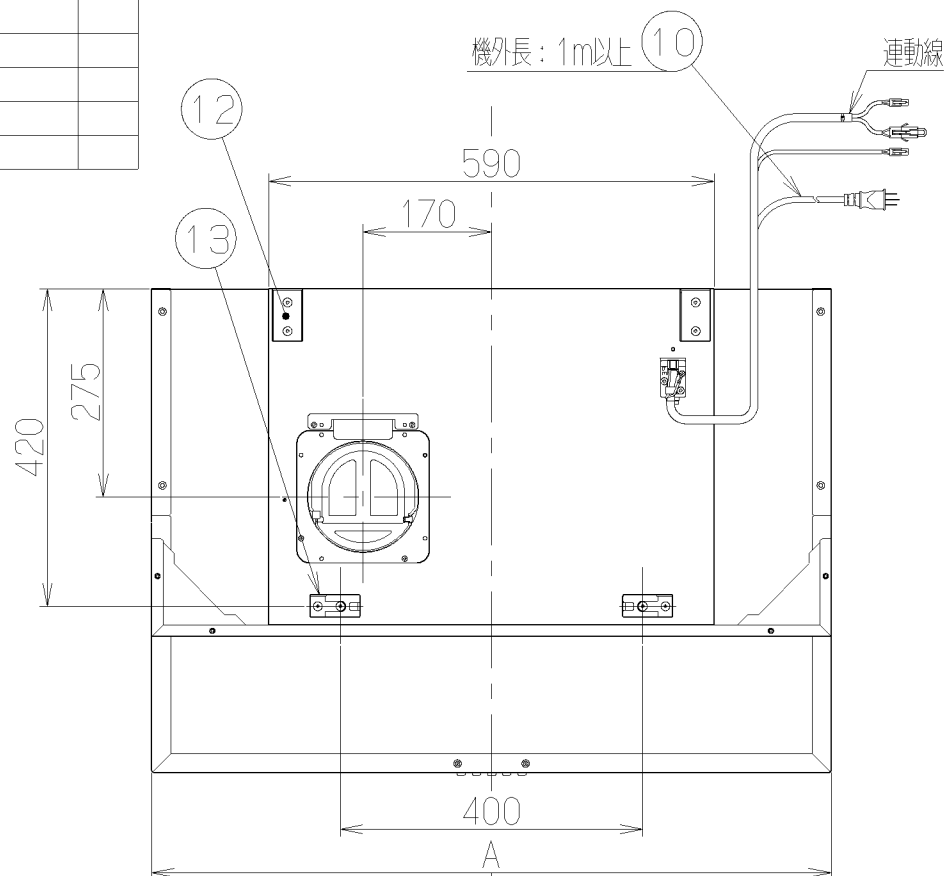
風量値はJIS C9603 チャンバー法による

付属品

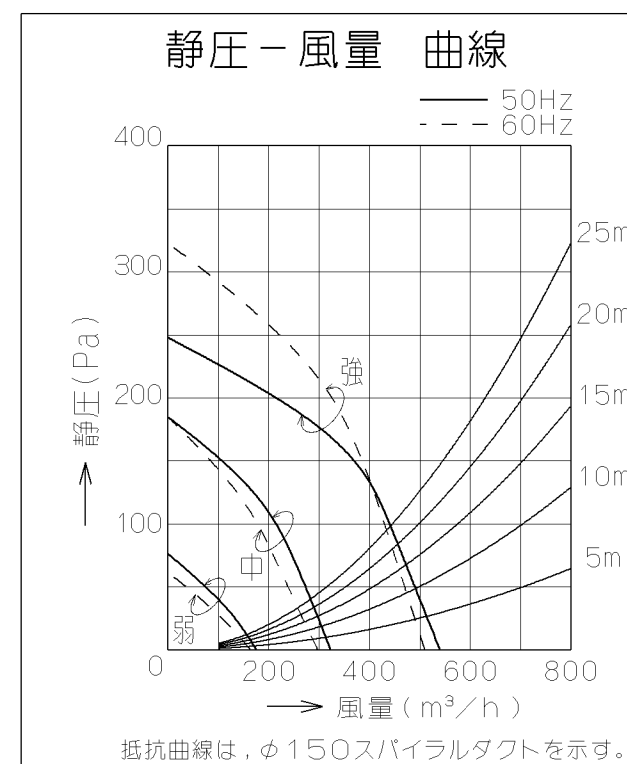
座付ねじ(φ5.1X45)	—	6本
排気口	—	1個
吊金具	—	2個
天吊金具	—	2個
ソフトテープ	—	1個

750	900	NSR-3B-901LSI	189K42AA	シルバーメタリック(SメタリックC)	KA132
		NSR-3B-901LBK	189K42SW	ブラック(ブラックFJ)	KA132
		NSR-3B-901LW	189K42XP	ホワイト(C-202)	KA132
600	750	NSR-3B-751LSI	189K40AA	シルバーメタリック(SメタリックC)	KA132
		NSR-3B-751LBK	189K40SW	ブラック(ブラックFJ)	KA132
		NSR-3B-751LW	189K40XP	ホワイト(C-202)	KA132
450	600	NSR-3B-601LSI	189K38AA	シルバーメタリック(SメタリックC)	KA132
		NSR-3B-601LBK	189K38SW	ブラック(ブラックFJ)	KA132
		NSR-3B-601LW	189K38XP	ホワイト(C-202)	KA132
B寸法	A寸法	作成	2006/ 3/30	型名	NSR-3B-601/751/901L
		更新	2008/ 3/27	図番	オリジナル 左排気
富士工業株式会社				色調	1890389
三角法				区分No.	製品姿図

記号	変更履歴	抜番	年月日	担当
△				
△				
△				
△				



品番	部品名	材質	表面処理	色調
1	フード本体	SUS304	No.4仕上	
2	本体	亜鉛めっき鋼板		
3	整流板	亜鉛めっき鋼板	ポリエステル塗装	シルバーメタリック
4	ケーシング	亜鉛めっき鋼板		
5	モーター	4極コンデンサ誘導電動機E種		
6	ファン	亜鉛めっき鋼板(シロッコファン)		
7	フィルタ	鋼板製スロットフィルタ1層 (ファンシーグリーン仕上:黒)		
8	スイッチ	押しボタン式(切、弱、中、強、照明)		
9	排気口	亜鉛めっき鋼板	逆風防止シャッター付	*付属品
10	電源コード	ビニルキャブタイヤ丸型コード0.75mm ² ・3心	接地形2極差込プラグ	
11	照明装置	ミニ電球 1ヶ付 (100V 40W 口金:E17)		
12	吊金具	亜鉛めっき鋼板		*付属品
13	天吊金具	亜鉛めっき鋼板		*付属品
14	幕板	SUS304No.4仕上		*付属品



特 性 表

型 名	定格電圧 (V)	ノッチ	定格周波数 (Hz)	消費電力 (W)	風 量 (m³/h)		騒 音 (dB)	製品質量 (kg)
					0 Pa	100 Pa		
NSR-3B-601LS	100	強	50	98	540	440	45	19.0
			60	111	510	430	43	
NSR-3B-751LS	100	中	50	51	330	—	33	20.5
			60	52	300	—	31	
NSR-3B-901LS	100	弱	50	24	180	—	21	22.0
			60	24	160	—	20	

電動機形式	4極コンデンサ誘導電動機	絶縁抵抗	10MΩ以上 (500Vメガー)	耐電圧	AC1000V 1分間	絶縁区分	E 種
-------	--------------	------	------------------	-----	-------------	------	-----

風量値はJIS C9603 チャンバー法による

座付ねじ(φ5.1X45)	—	6本
排気口	—	1個
吊金具	—	2個
天吊金具	—	2個
ソフトテープ	—	1個

750	900	NSR-3B-901LS	189K0200	SUS304 No.4		KA132
600	750	NSR-3B-751LS	189K0000	SUS304 No.4		KA132
450	600	NSR-3B-601LS	189J9800	SUS304 No.4		KA132
B 寸法		型 名	製品コード	色 調		区分No.
A 寸法		作成	2005/ 6/24	型 NSR-3B-601/751/901LS		
		更新	2008/ 3/27	オリジナル 左排気専用		
		富士工業株式会社		1890368		製品姿図