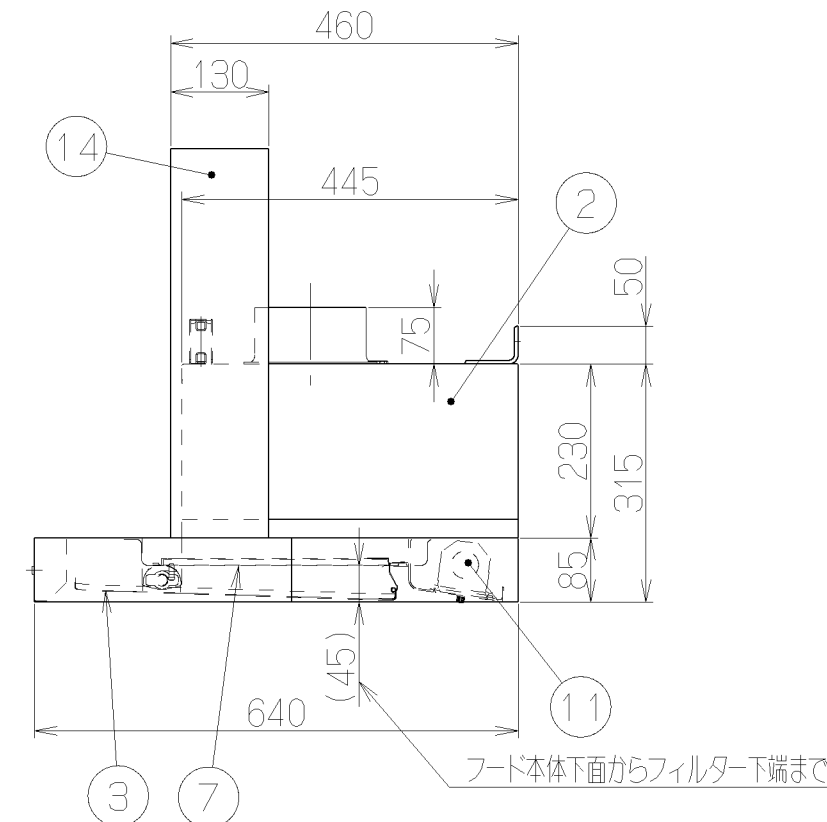
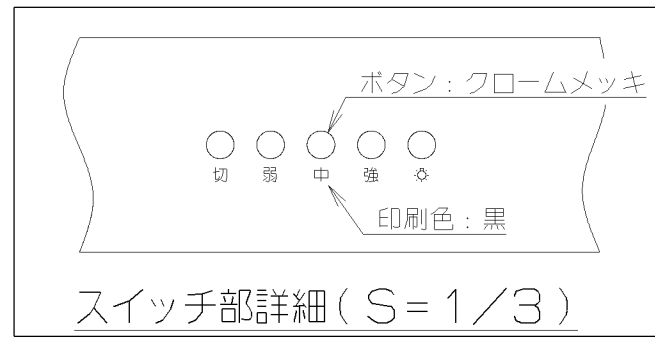
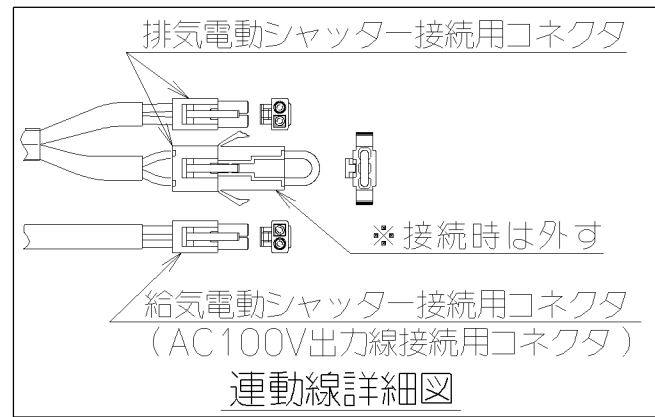
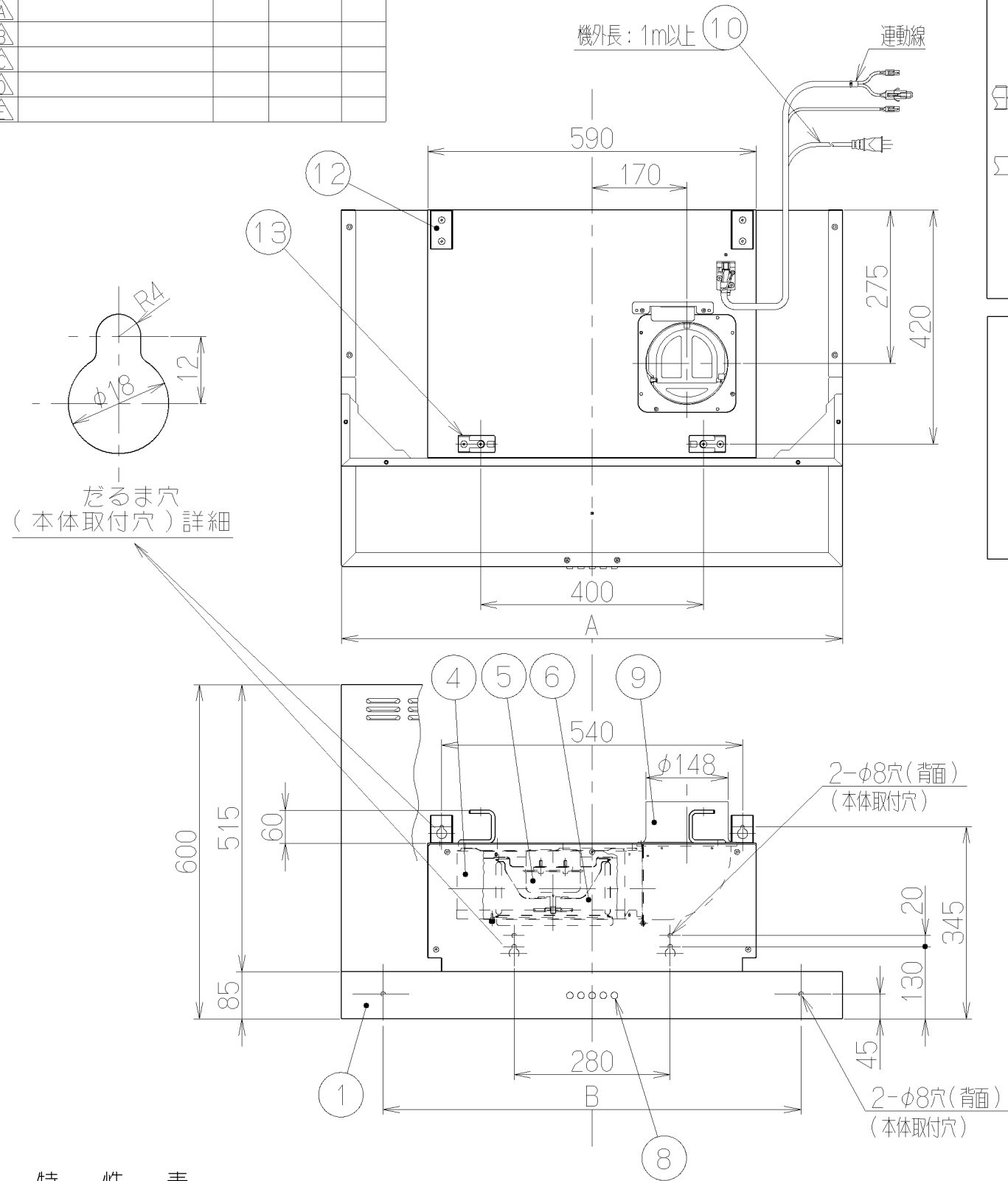
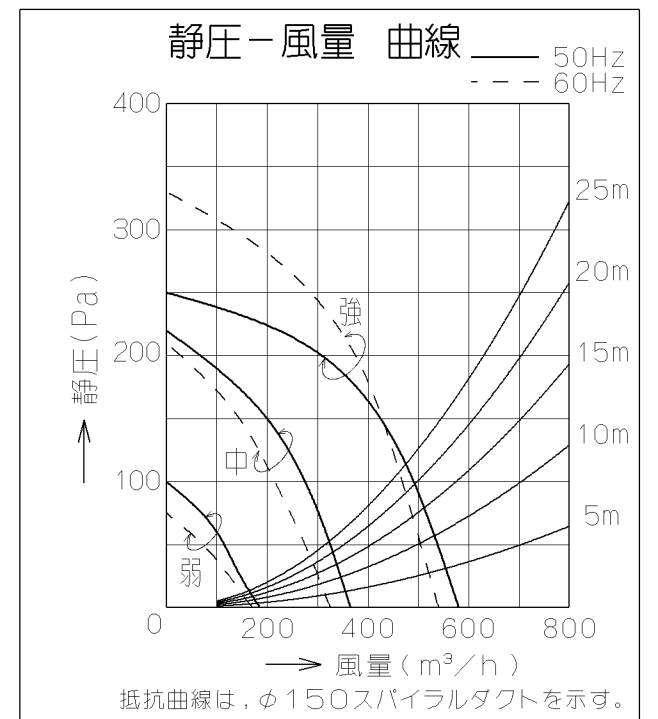


記号	変更履歴	抜番	年月日	担当
△				
△				
△				
△				



主要部品一覧表				
品番	部品名	材質	表面処理	色調
1	フード本体	SUS304	No.4仕上	
2	本体	亜鉛めっき鋼板		
3	整流板	亜鉛めっき鋼板	ポリエステル塗装	シルバーメタリック
4	ケーシング	亜鉛めっき鋼板		
5	モーター	4極コンデンサ誘導電動機E種		
6	ファン	亜鉛めっき鋼板(シロッコファン)		
7	フィルタ	鋼板製スロットフィルタ1層 (ファンシーグリーン仕上: 黒)		
8	スイッチ	押しボタン式(切、弱、中、強、照明)		
9	排気口	亜鉛めっき鋼板	逆風防止シャッター付	*付属品
10	電源コード	ビニルキャブタイヤ丸型コード0.75mm ² ・3心	接地形2極差込プラグ	
11	照明装置	ミニ電球 1ヶ付 (100V 40W 口金: E17)		
12	吊金具	亜鉛めっき鋼板		*付属品
13	天吊金具	亜鉛めっき鋼板		*付属品
14	幕板	SUS430	No.4仕上	*付属品



特性表

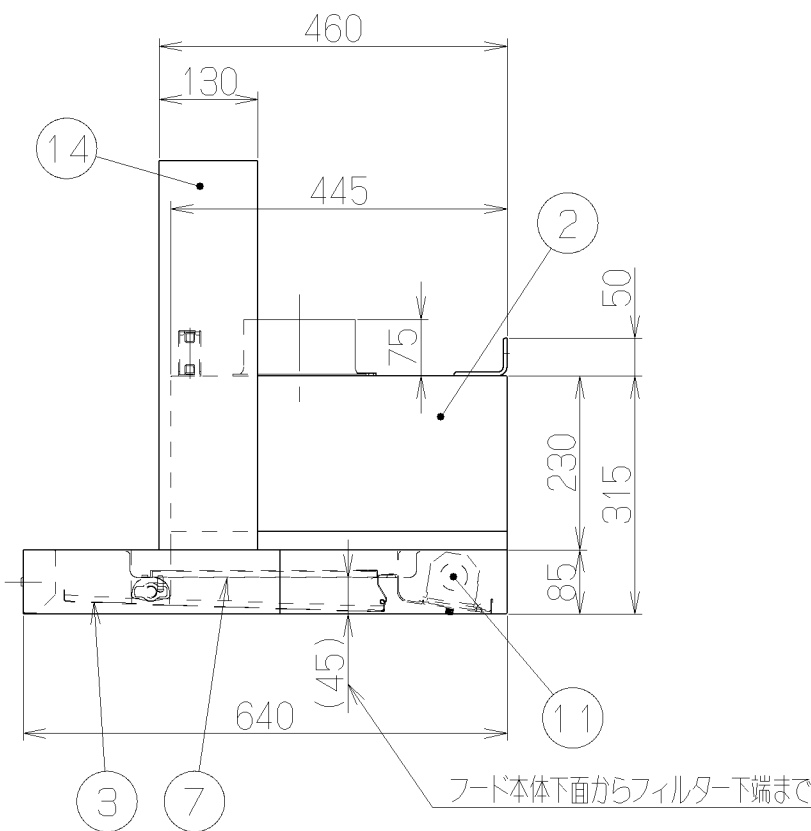
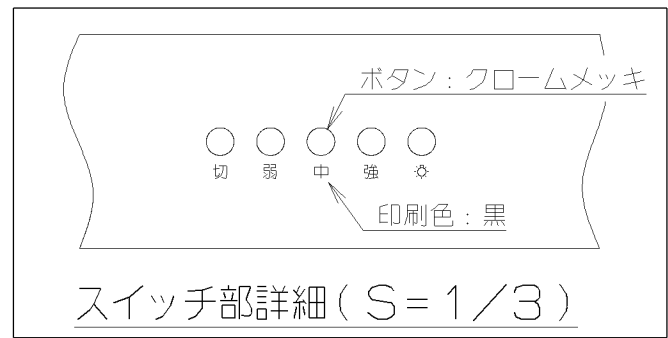
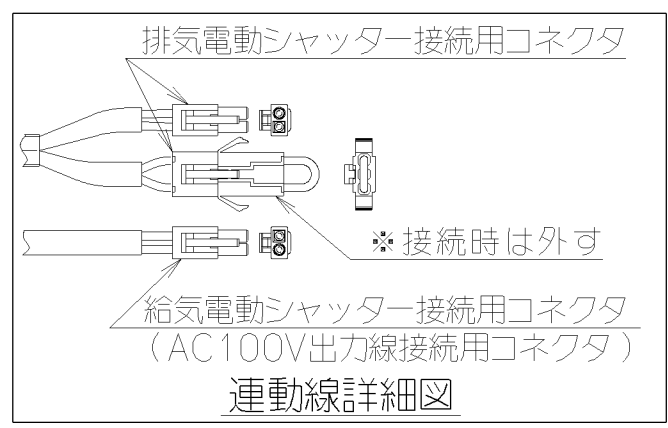
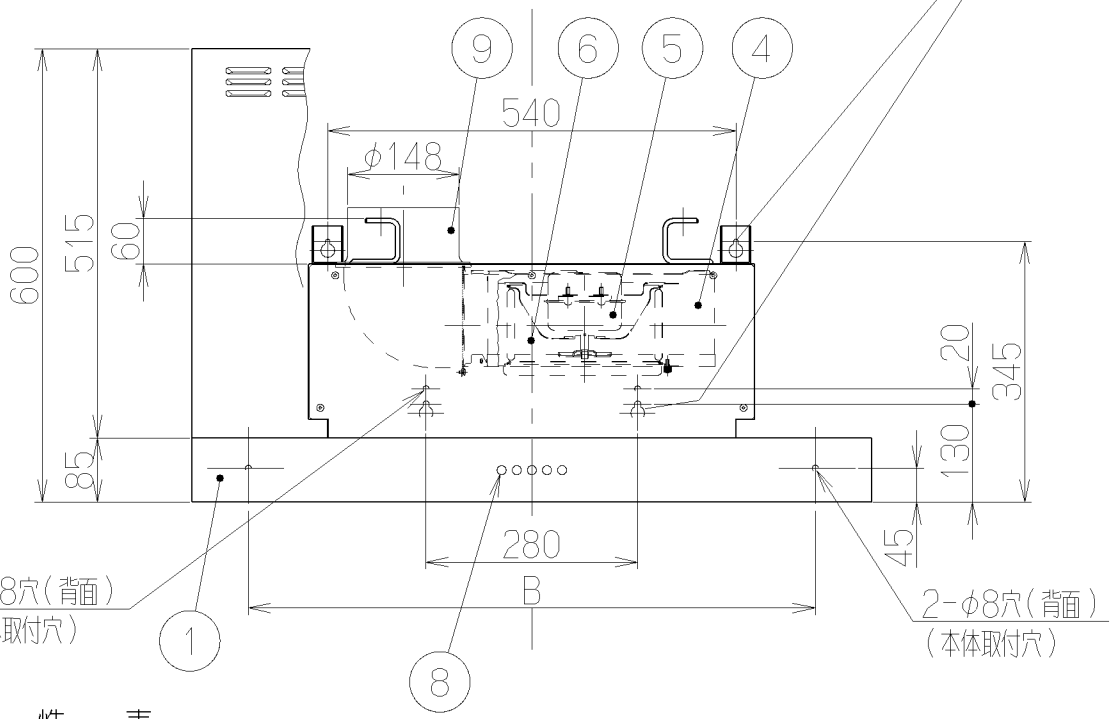
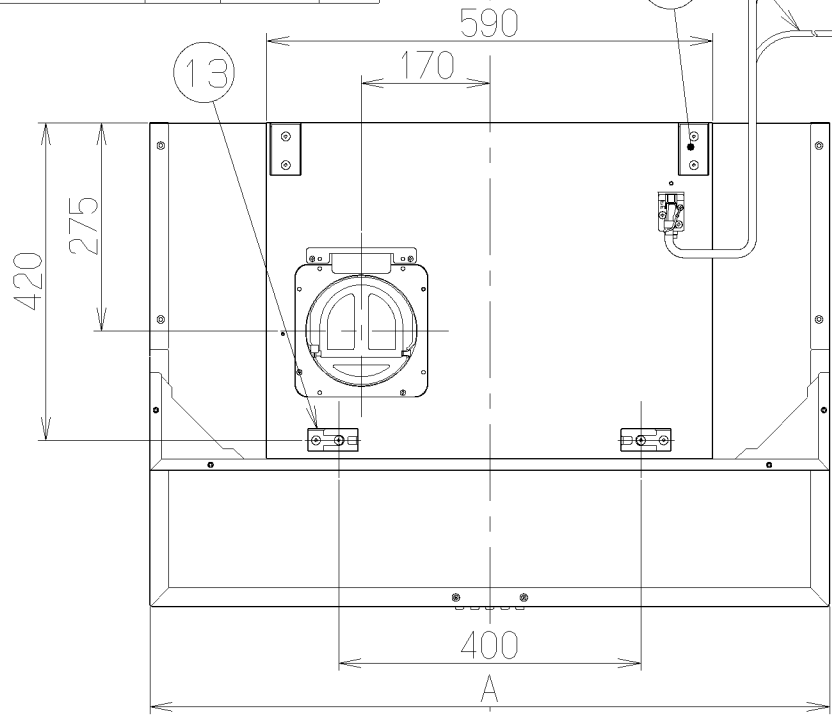
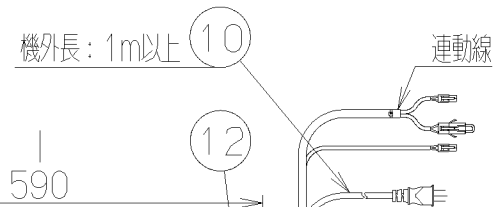
型名	定格電圧 (V)	ノッチ	定格周波数 (Hz)	消費電力 (W)	風量 (m³/h)		騒音 (dB)	製品質量 (kg)
					0 Pa	130 Pa		
NSR-4B-602RS	100	強	50	102	580	455	47	19.0
			60	120	540	445	45	
NSR-4B-752RS	100	中	50	58	365	—	35	20.5
			60	60	325	—	33	
NSR-4B-902RS	100	弱	50	27	185	—	21	22.0
			60	26	170	—	20	

- 付属品 —
- 座付ねじ(φ.1X45) --- 6本
 - 排気口 --- 1個
 - 吊金具 --- 2個
 - 天吊金具 --- 2個
 - ソフトテープ --- 1個

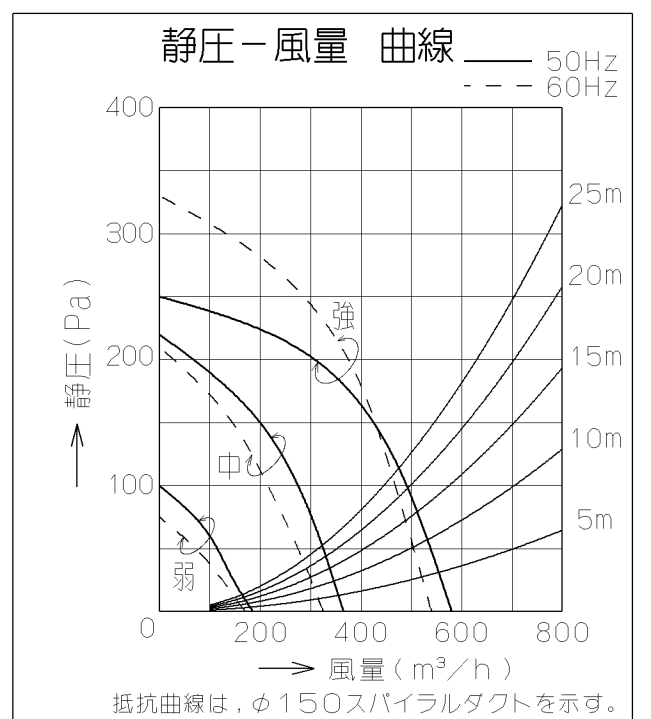
750	900	NSR-4B-902RS	189L9900	SUS304 No.4		KA132
600	750	NSR-4B-752RS	189L9800	SUS304 No.4		KA132
450	600	NSR-4B-602RS	189L9700	SUS304 No.4		KA132
B寸法		作成	2006/12/18	型名	NSR-4B-602/752/902RS	
A寸法		更新	2008/3/27	図番	オリジナル	
		富士工業株式会社		区分No.	1890453	
		三角法 尺度 1/10		製品姿図		

風量値はJIS C9603 チャンバー法による

記号	変更履歴	枝番号	年月日	担当
△				
△				
△				
△				



主要部品一欄表				
品番	部品名	材質	表面処理	色調
1	フード本体	SUS304	No.4仕上	
2	本体	亜鉛めっき鋼板		
3	整流板	亜鉛めっき鋼板	ポリエステル塗装	シルバーメタリック
4	ケーシング	亜鉛めっき鋼板		
5	モーター	4極コンデンサ誘導電動機E種		
6	ファン	亜鉛めっき鋼板(シロッコファン)		
7	フィルタ	鋼板製スロットフィルタ1層 (ファンシーグリーン仕上: 黒)		
8	スイッチ	押しボタン式(切、弱、中、強、照明)		
9	排気口	亜鉛めっき鋼板	逆風防止シャッター付	*付属品
10	電源コード	ビニルキャブタイヤ丸型コード0.75mm ² ・3心	接地形2極差込プラグ	
11	照明装置	ミニ電球 1ヶ付 (100V 40W 口金: E17)		
12	吊金具	亜鉛めっき鋼板		*付属品
13	天吊金具	亜鉛めっき鋼板		*付属品
14	幕板	SUS430	No.4仕上	*付属品



特性表

型名	定格電圧 (V)	ノッチ	定格周波数 (Hz)	消費電力 (W)	風量 (m³/h)		騒音 (dB)	製品質量 (kg)
					0 Pa	130 Pa		
NSR-4B-602LS	100	強	50	102	580	455	47	19.0
			60	120	540	445	45	
NSR-4B-752LS	100	中	50	58	365	—	35	20.5
			60	60	325	—	33	
NSR-4B-902LS	100	弱	50	27	185	—	21	22.0
			60	26	170	—	20	

- 付属品 —
- 座付ねじ(φ5.1x45) -- 6本
 - 排気口 ----- 1個
 - 吊金具 ----- 2個
 - 天吊金具 ----- 2個
 - ソフトテープ --- 1個

電動機形式	4極コンデンサ誘導電動機	絶縁抵抗	10MΩ以上 (500Vメガー)	耐電圧	AC1000V 1分間	絶縁区分	E種
-------	--------------	------	------------------	-----	-------------	------	----

風量値はJIS C9603 チャンバー法による

750	900	NSR-4B-902LS	189M0200	SUS304 No.4	KA132
600	750	NSR-4B-752LS	189M0100	SUS304 No.4	KA132
450	600	NSR-4B-602LS	189M0000	SUS304 No.4	KA132
B寸法		A寸法		作成	2006/12/18
B寸法		A寸法		更新	2008/3/27
B寸法		A寸法		型名	NSR-4B-602/752/902LS
B寸法		A寸法		色調	オリジナル
B寸法		A寸法		区番	1890454
B寸法		A寸法		区分No.	
B寸法		A寸法		製品姿図	

富士工業株式会社

三角法

尺

1/10

図名