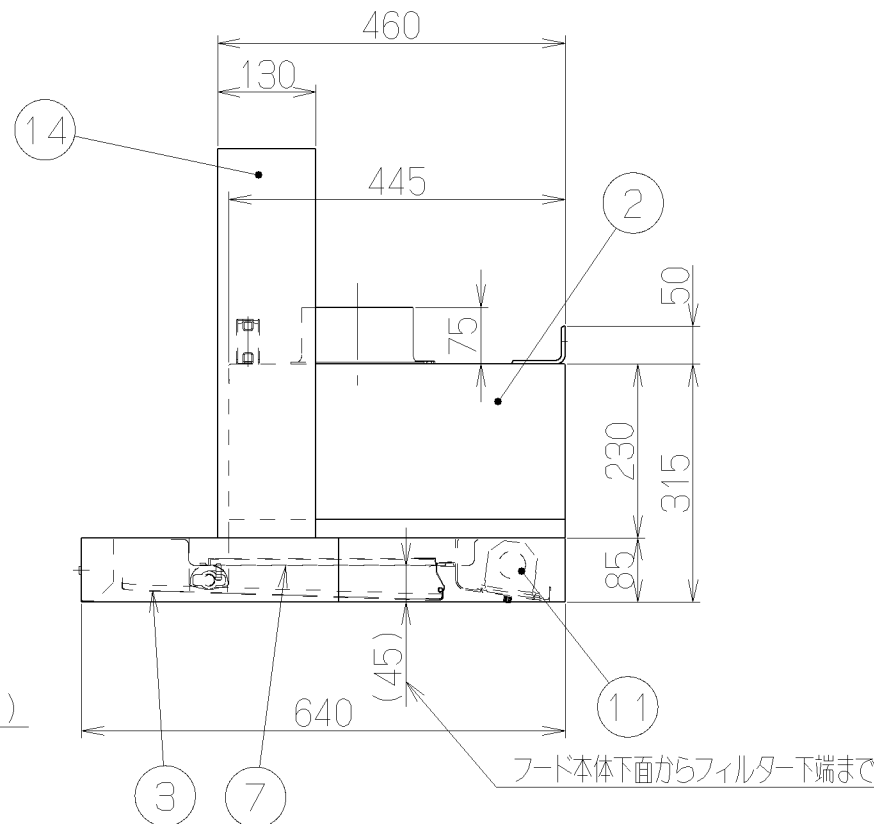
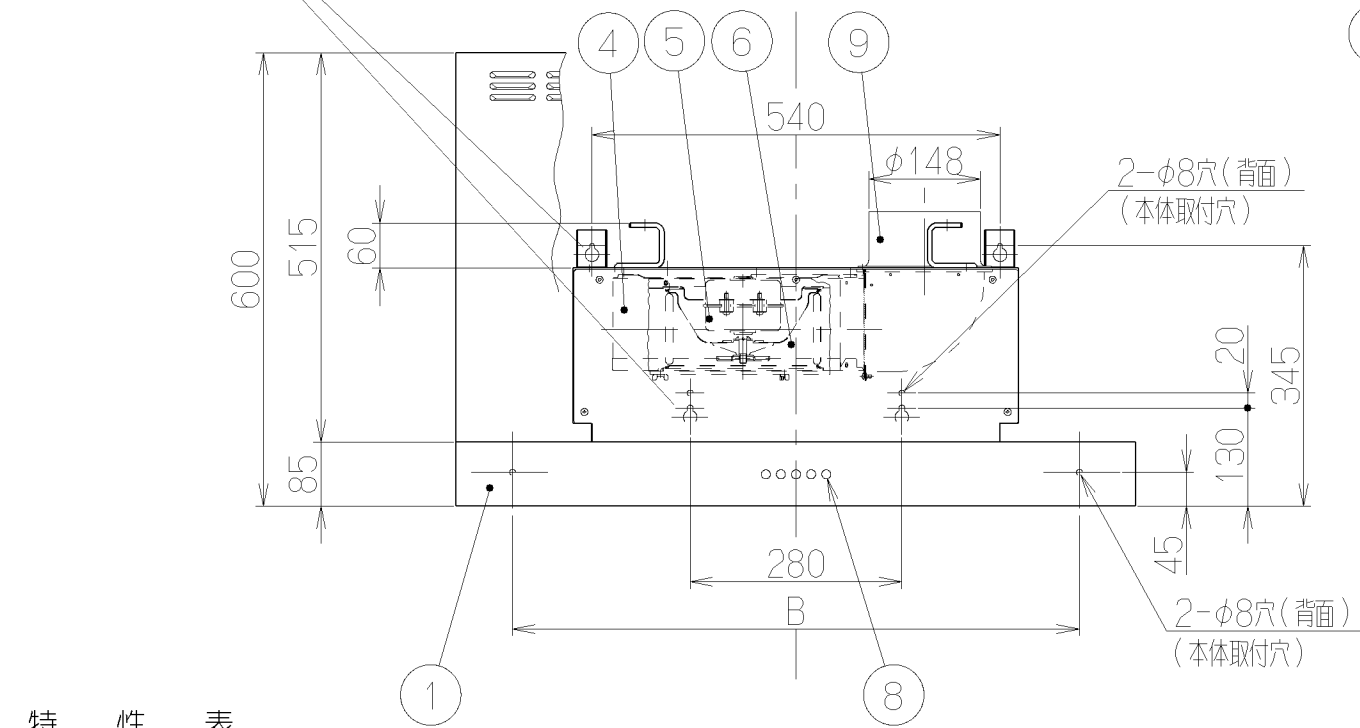
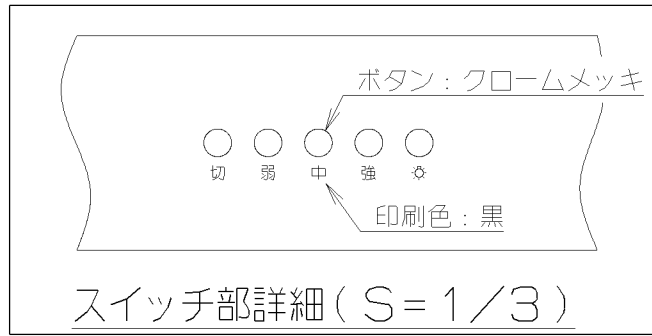
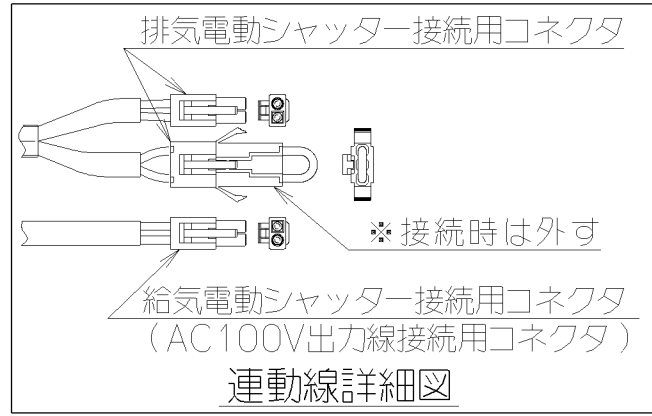
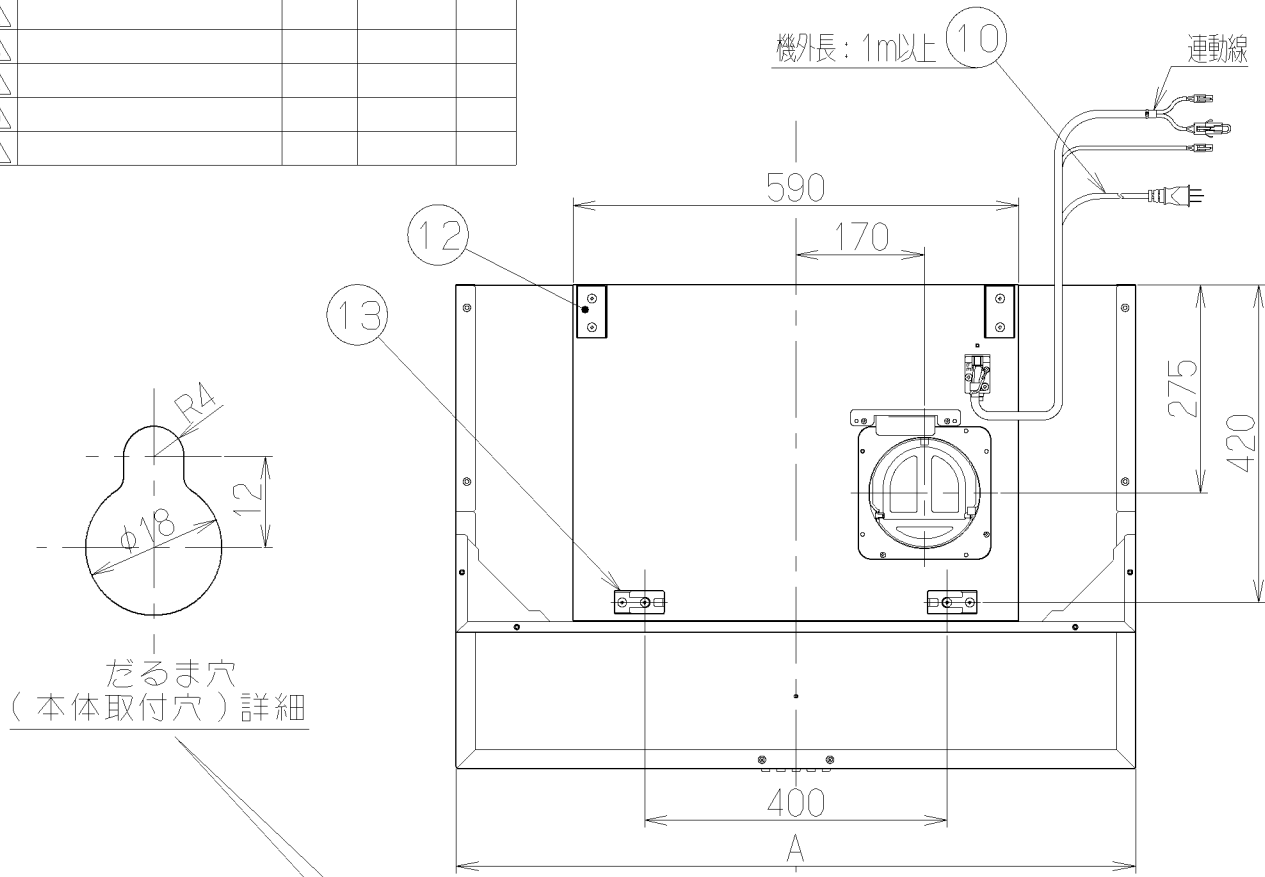
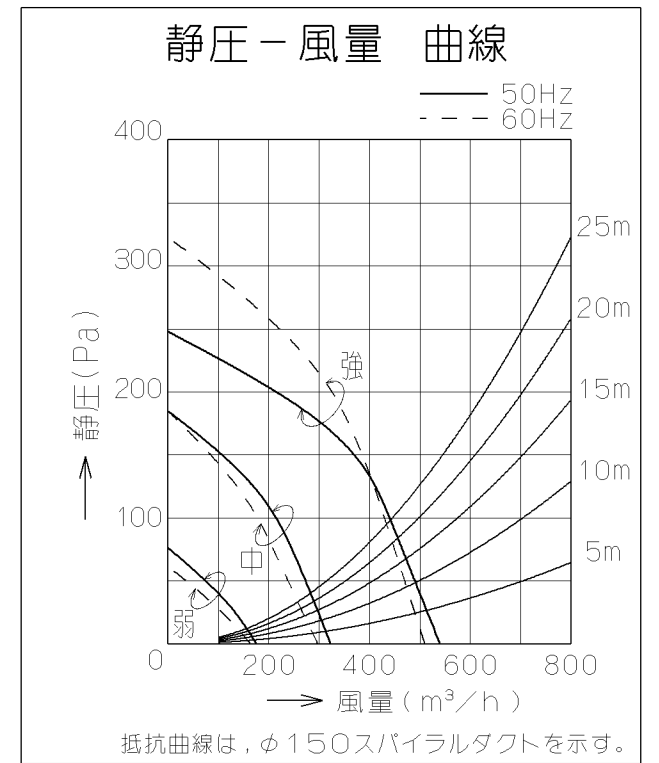


記号	変更履歴	抜番	年月日	担当
△				
△				
△				
△				



主要部品一欄表				
品番	部品名	材質	表面処理	色調
1	フード本体	SUS304	No.4仕上	
2	本体	亜鉛めっき鋼板		
3	整流板	亜鉛めっき鋼板	ポリエステル塗装	シルバーメタリック
4	ケーシング	亜鉛めっき鋼板		
5	モーター	4極コンデンサ誘導電動機E種		
6	ファン	亜鉛めっき鋼板(シロッコファン)		
7	フィルタ	鋼板製スロットフィルタ1層 (ファンシーグリーン仕上:黒)		
8	スイッチ	押しボタン式(切、弱、中、強、照明)		
9	排気口	亜鉛めっき鋼板	逆風防止シャッター付	*付属品
10	電源コード	ビニルキャブタイヤ丸型コード0.75mm ² ・3心	接地形2極差込プラグ	
11	照明装置	ミニ電球 1ヶ付 (100V 40W 口金:E17)		
12	吊金具	亜鉛めっき鋼板		*付属品
13	天吊金具	亜鉛めっき鋼板		*付属品
14	幕板	SUS304No.4仕上		*付属品



特 性 表

型 名	定格電圧 (V)	ノッチ	定格周波数 (Hz)	消費電力 (W)	風 量 (m³/h)		騒 音 (dB)	製品質量 (kg)
					0 Pa	100 Pa		
NSR-3B-602RS	100	強	50	98	540	440	45	19.0
			60	111	510	430	43	
NSR-3B-752RS	100	中	50	51	330	—	33	20.5
			60	52	300	—	31	
NSR-3B-902RS	100	弱	50	24	180	—	21	22.0
			60	24	160	—	20	

電動機形式	4極コンデンサ誘導電動機	絶縁抵抗	10MΩ以上 (500Vメガー)	耐電圧	AC1000V 1分間	絶縁区分	E 種
-------	--------------	------	------------------	-----	-------------	------	-----

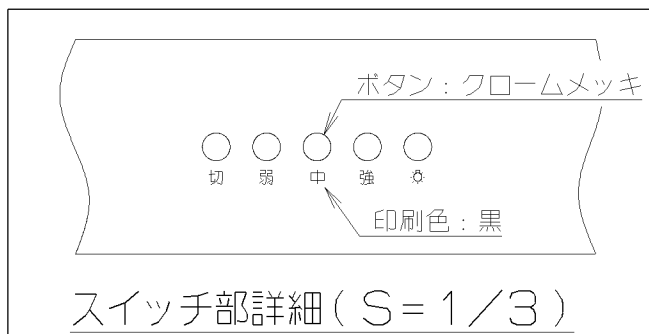
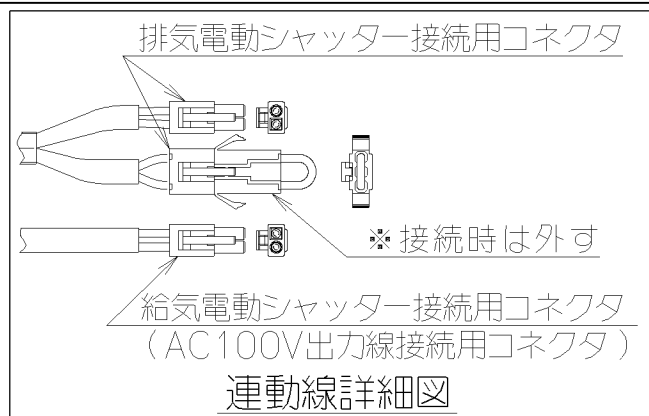
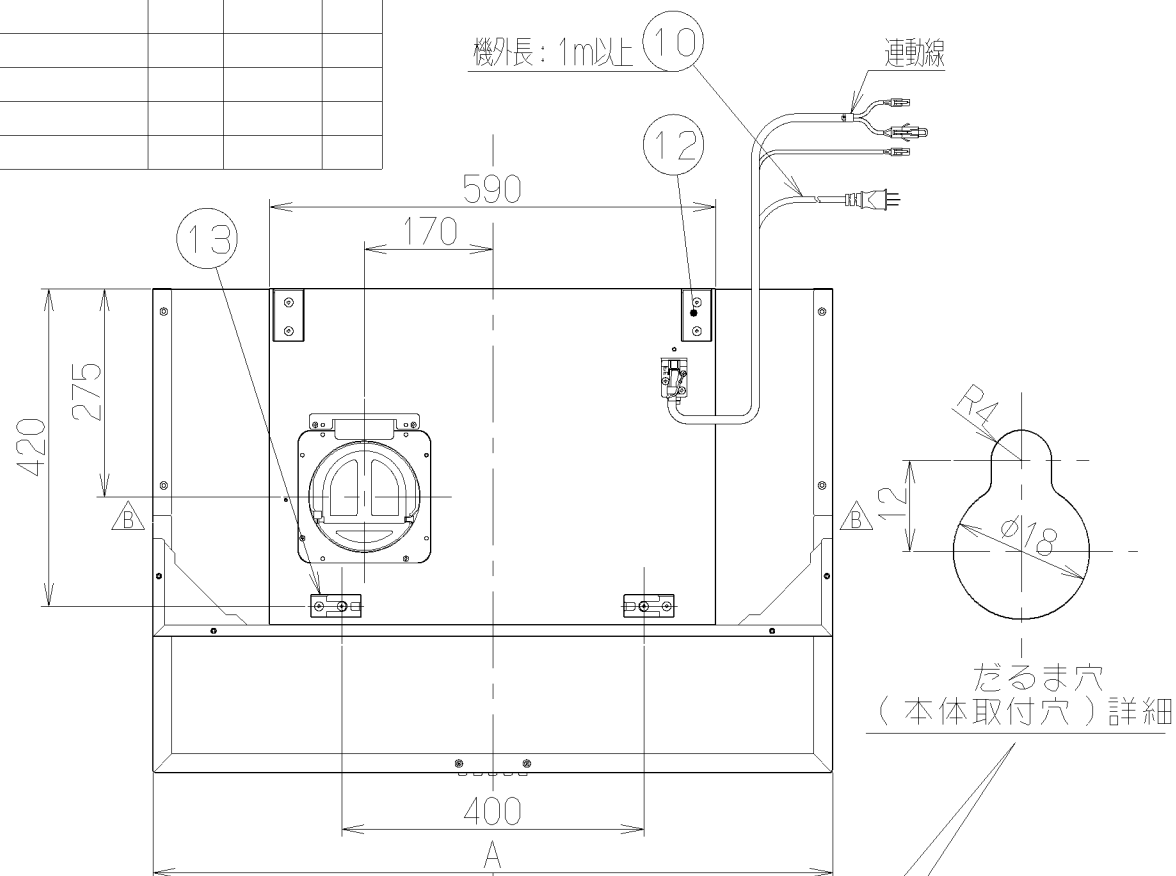
風量値はJIS C9603 チャンバー法による

付 属 品

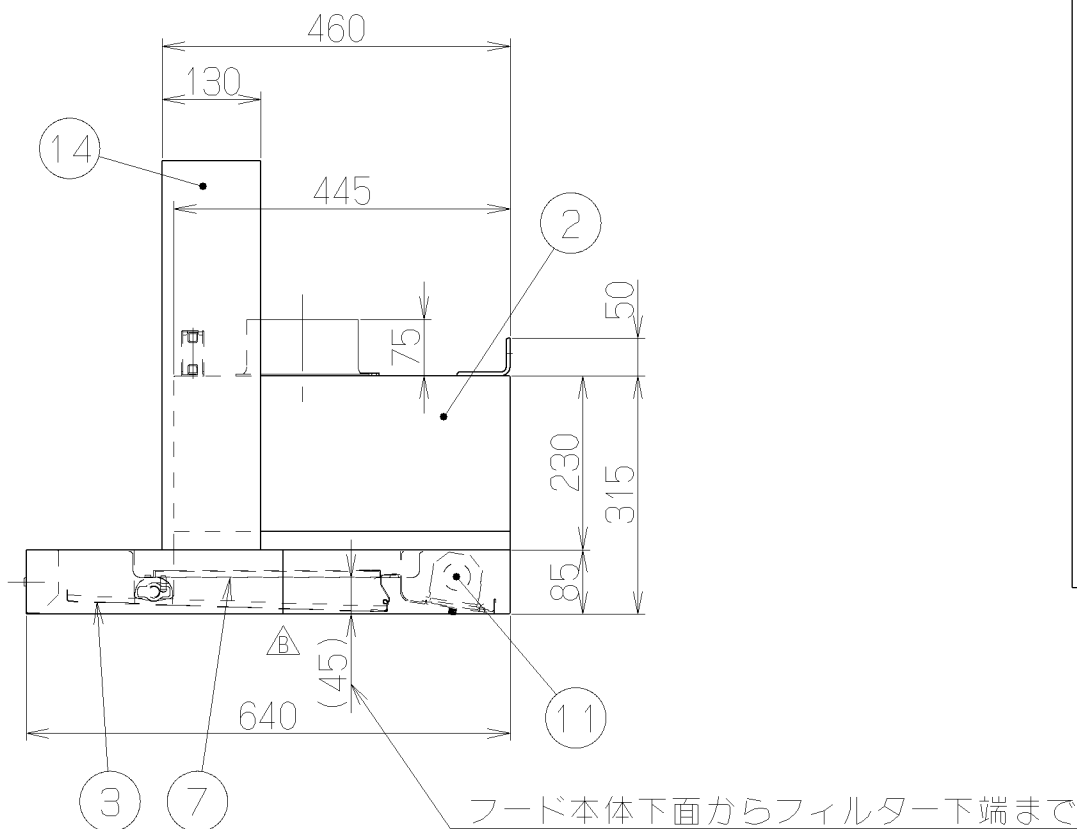
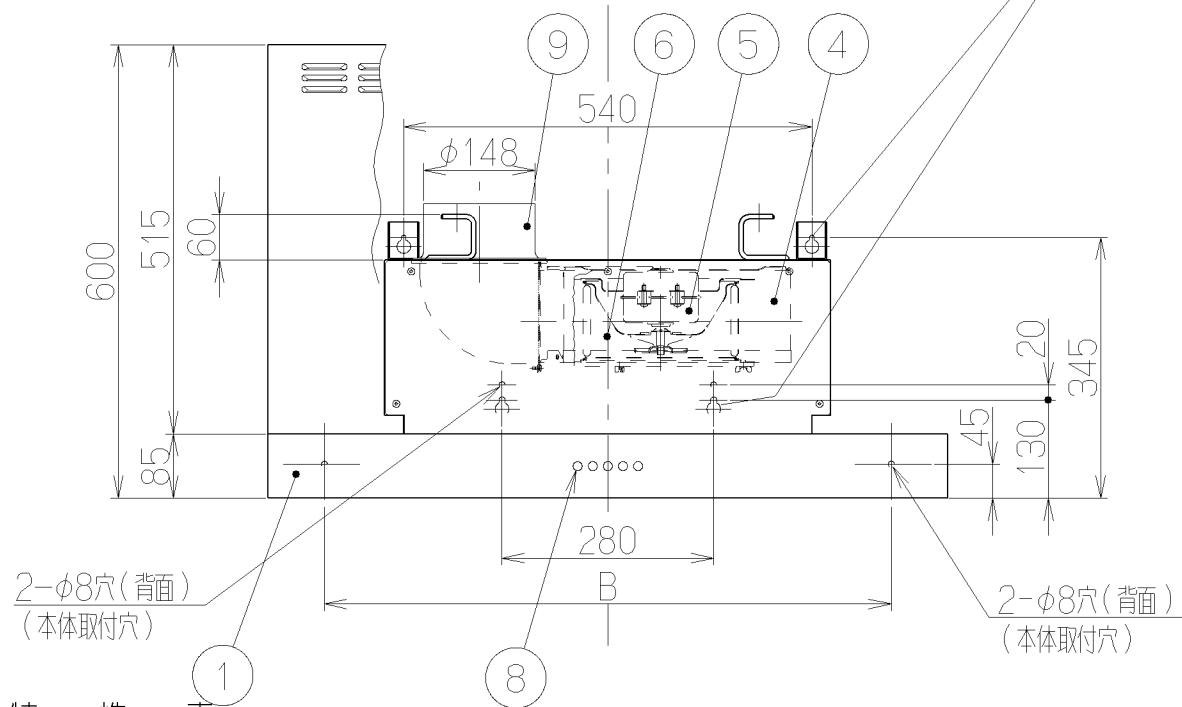
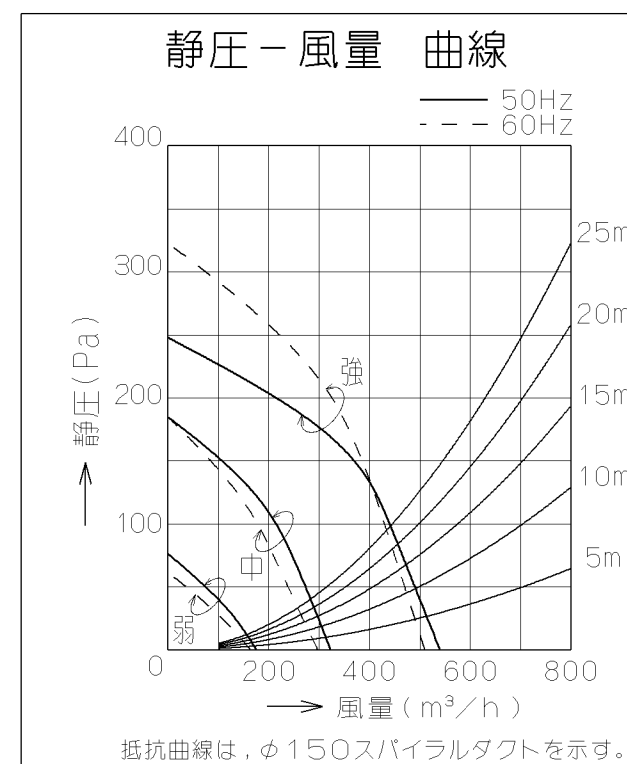
座付ねじ(φ5.1X45)	— 6本
排気口	— 1個
吊金具	— 2個
天吊金具	— 2個
ソフトテープ	— 1個

750	900	NSR-3B-902RS	189L4400	SUS304 No.4		KA132
600	750	NSR-3B-752RS	189L4200	SUS304 No.4		KA132
450	600	NSR-3B-602RS	189L4000	SUS304 No.4		KA132
B寸法	A寸法	作成	2006/ 5/25	型 名	NSR-3B-602/752/902RS	
		更新	2008/ 3/27	型 名	オリジナル 右排気専用	
富士工業株式会社				色 調	1890422	
三角法				尺 度	1/10	
				区 分	No.	
				製 品 姿 図		

記号	変更履歴	技連番号	年月日	担当
△				
△				
△				
△				



品番	部品名	材質	表面処理	色調
1	フード本体	SUS304	No.4仕上	
2	本体	亜鉛めっき鋼板		
3	整流板	亜鉛めっき鋼板	ポリエステル塗装	シルバーメタリック
4	ケーシング	亜鉛めっき鋼板		
5	モーター	4極コンデンサ誘導電動機E種		
6	ファン	亜鉛めっき鋼板(シロッコファン)		
7	フィルタ	鋼板製スロットフィルタ1層 (ファンシーグリーン仕上: 黒)		
8	スイッチ	押しボタン式(切、弱、中、強、照明)		
9	排気口	亜鉛めっき鋼板	逆風防止シャッター付	*付属品
10	電源コード	ビニルキャブタイヤ丸型コード0.75mm ² ・3心	接地形2極差込プラグ	
11	照明装置	ミニ電球 1ヶ付 (100V 40W 口金: E17)		
12	吊金具	亜鉛めっき鋼板		*付属品
13	天吊金具	亜鉛めっき鋼板		*付属品
14	幕板	SUS304No.4仕上		*付属品



特性表

型名	定格電圧 (V)	ノッチ	定格周波数 (Hz)	消費電力 (W)	風量 (m³/h)		騒音 (dB)	製品質量 (kg)
					0 Pa	100 Pa		
NSR-3B-602LS	100	強	50	98	540	440	45	19.0
			60	111	510	430	43	
NSR-3B-752LS	100	中	50	51	330	—	33	20.5
			60	52	300	—	31	
NSR-3B-902LS	100	弱	50	24	180	—	21	22.0
			60	24	160	—	20	

- 付属品
- 座付ねじ(φ5.1X45) --- 6本
 - 排気口 --- 1個
 - 吊金具 --- 2個
 - 天吊金具 --- 2個
 - ソフトテープ --- 1個

750	900	NSR-3B-902LS	189L4500	SUS304 No.4		KA132
600	750	NSR-3B-752LS	189L4300	SUS304 No.4		KA132
450	600	NSR-3B-602LS	189L4100	SUS304 No.4		KA132
B寸法	A寸法	作成	2006/ 5/25	型名	NSR-3B-602/752/902LS	
		更新	2008/ 3/27	区番	オリジナル 左排気専用	
富士工業株式会社				色調	1890423	
三角法 尺度 1/10				区分No.	製品姿図	

風量値はJIS C9603 チャンバー法による