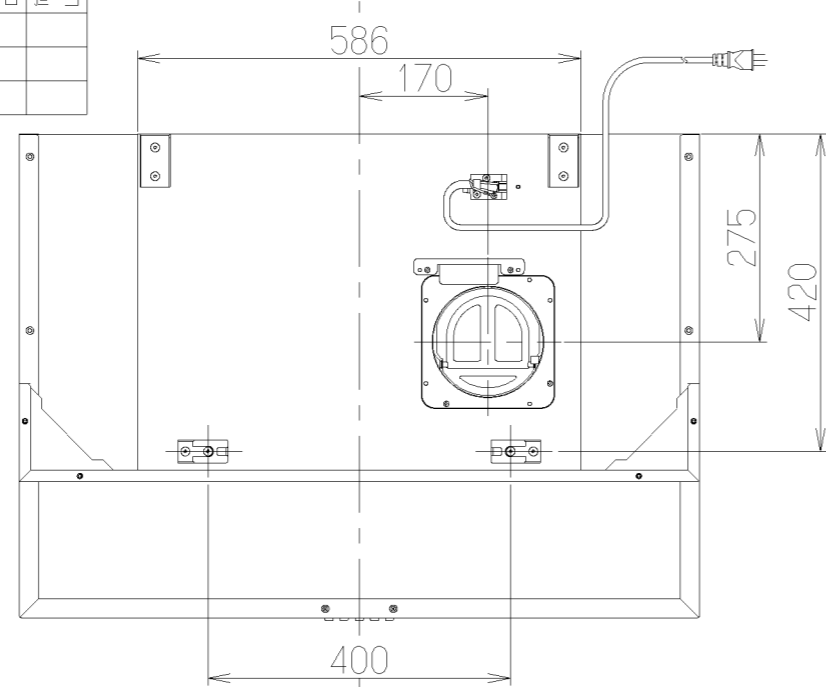
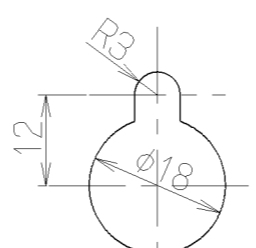


記号	変更履歴	技連番号	年月日	担当
△				
△				
△				

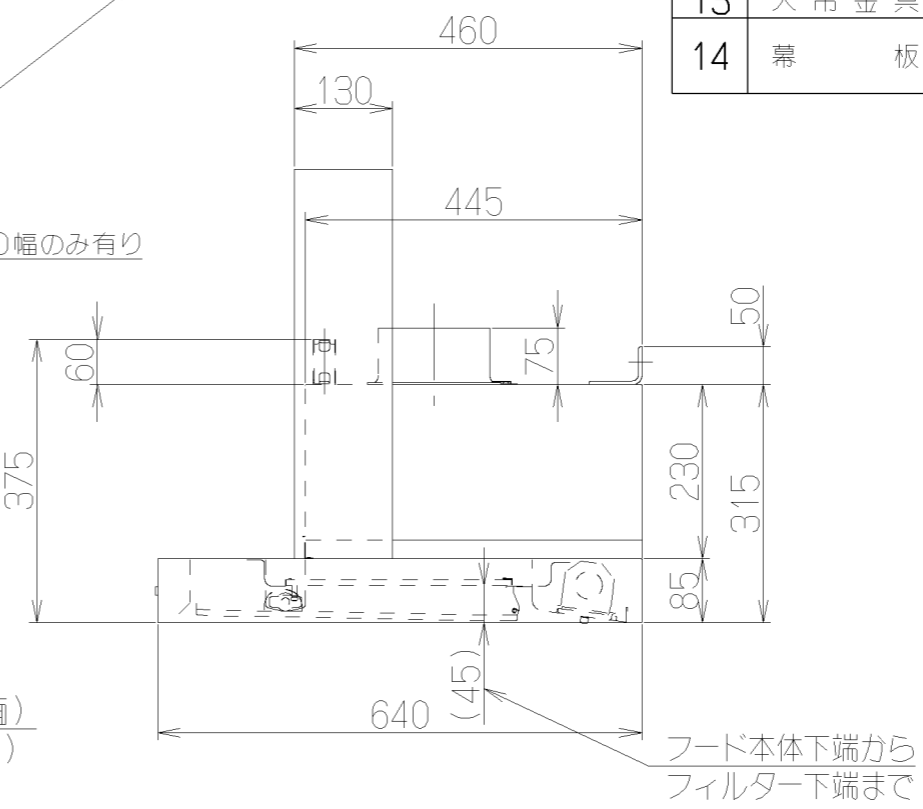
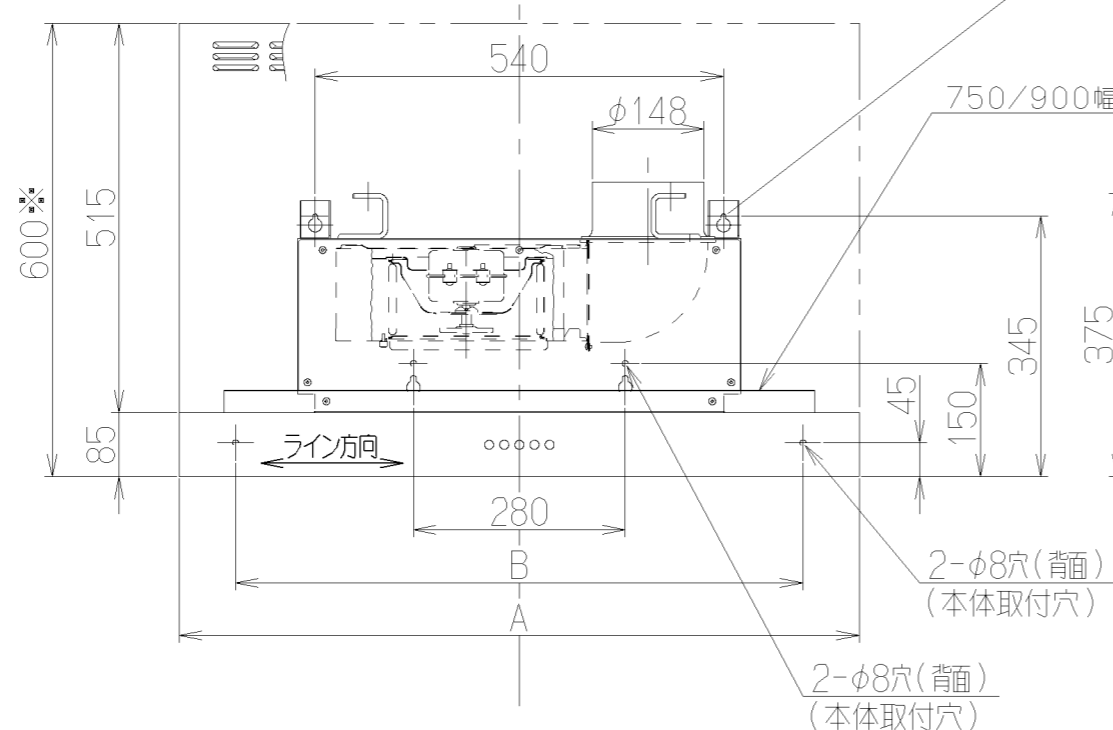


機外長: 1m以上

- 付 属 品 —
- 座付ねじ(φ5.1X45) --- 6本
 - 排気口 --- 1個
 - 吊金具 --- 2個
 - 天吊金具 --- 2個
 - ソフトテープ --- 1個

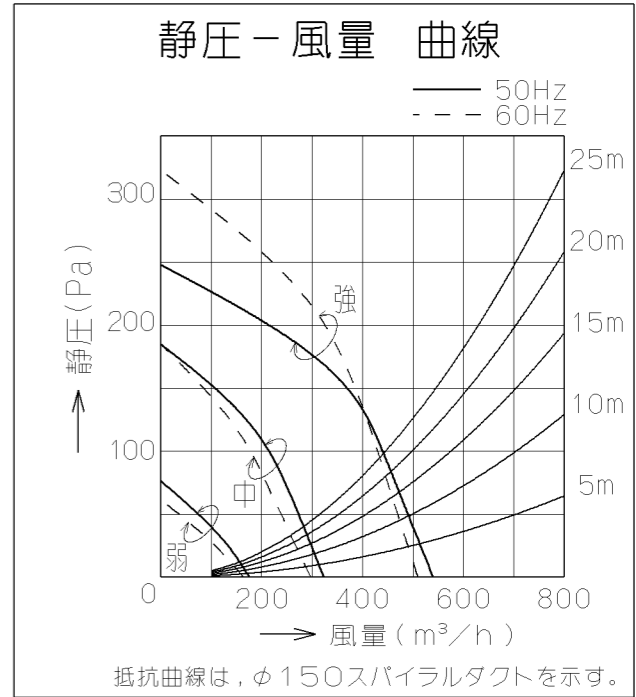


だるま穴
(本体取付穴) 詳細



フード本体下端から
フィルター下端まで

品番	部 品 名	材 質	表 面 処 理	色 調
1	フード本体	亜鉛めっき鋼板	ポリエステル塗装	表題欄による
		ステンレス	No.4仕上げ	
2	本 体	亜鉛めっき鋼板		
3	整 流 板	亜鉛めっき鋼板	ポリエステル塗装	W/PK:ブラック, S/S:シルバー
4	ケーシング	亜鉛めっき鋼板		
5	モ ー タ ー	4極コンデンサ誘導電動機E種		
6	羽 根	亜鉛めっき鋼板(シロココファン)		
7	フ ェ ー ル タ	鋼板製スロットフィルター1層(ファンシーグリーン仕上げ:ブラック)		
8	ス イ ッ チ	押しボタン式(切、弱、中、強、照明)		
9	排 気 口	亜鉛めっき鋼板	逆風防止シャッター付	*付属品
10	電 源 コ ー ド	ビニルキャブタイヤ丸形コードφ.75mm ² ・3心 接地形2極差込プラグ		
11	照 明 装 置	ミニ電球 1ヶ付 (100V 40W 口金:E17)		
12	吊 金 具	亜鉛めっき鋼板		*付属品
13	天 吊 金 具	亜鉛めっき鋼板		*付属品
14	幕 板	カラー鋼板		表題欄による *付属品
		ステンレス	No.4仕上げ	*付属品



注) 1. 高さ変更(特注対応)における*部製品総高さの最小寸法は、435mm(幕板高さ350mm)です。

特 性 表

型 名	定格電圧 (V)	ノッチ	定格周波数 (Hz)	消費電力 (W)	風 量 (m³/h)		騒 音 (dB)	製品質量 (kg)	
					0 Pa	100 Pa		塗装	ステンレス
NSR-3B-604R	100	強	50	98	540	440	45	19.0	20.5
			60	111	510	430	43		
NSR-3B-754R		中	50	51	330	—	33	20.5	22.0
			60	52	300	—	31		
NSR-3B-904R		弱	50	24	180	—	21	22.0	23.5
			60	24	160	—	20		

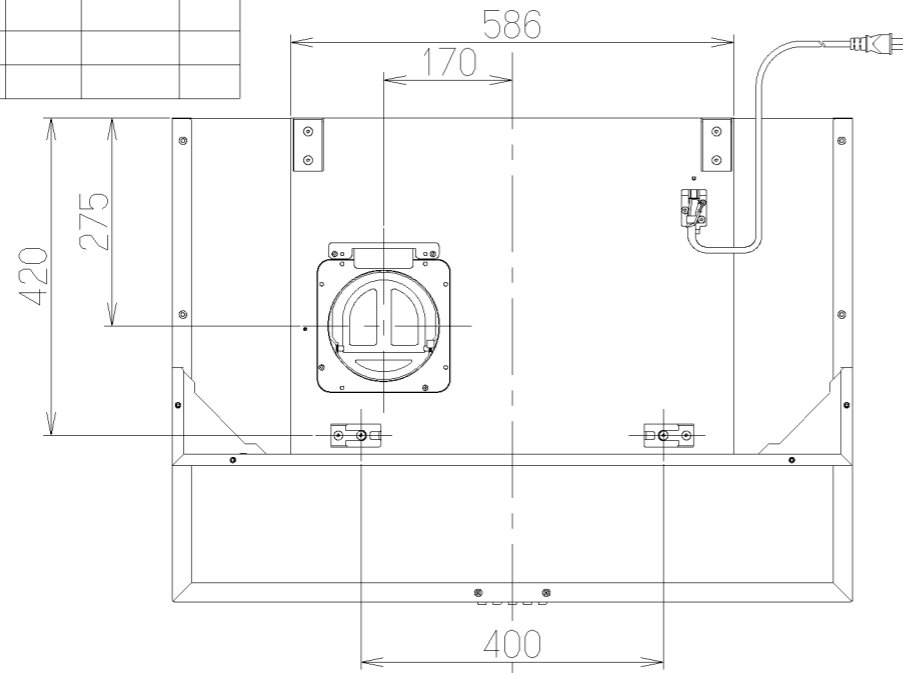
電動機形式	4極コンデンサ誘導電動機	絶縁抵抗	10MΩ以上 (500Vメガ-)	耐電圧	AC1000V 1分間	絶縁区分	E 種
-------	--------------	------	------------------	-----	-------------	------	-----

風量値はJIS C9603 チャンパー法による

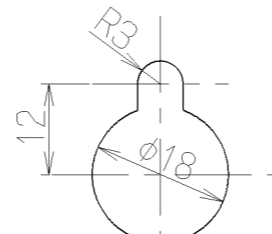
750	900	NSR-3B-904RS	189Q56Z9	ステンレス No.4仕上げ	KA132
		NSR-3B-904RSI	189Q56AA	シルバーメタリック(Sメタリック)	KA132
		△NSR-3B-904RBK	189Q56SW	ブラック(ブラックJ)	KA132
		△NSR-3B-904RW	189Q56XP	ホワイト(C-202)	KA132
600	750	NSR-3B-754RS	189Q55Z9	ステンレス No.4仕上げ	KA132
		NSR-3B-754RSI	189Q55AA	シルバーメタリック(Sメタリック)	KA132
		△NSR-3B-754RBK	189Q55SW	ブラック(ブラックJ)	KA132
		△NSR-3B-754RW	189Q55XP	ホワイト(C-202)	KA132
450	600	NSR-3B-604RS	189Q54Z9	ステンレス No.4仕上げ	KA132
		NSR-3B-604RSI	189Q54AA	シルバーメタリック(Sメタリック)	KA132
		△NSR-3B-604RBK	189Q54SW	ブラック(ブラックJ)	KA132
		△NSR-3B-604RW	189Q54XP	ホワイト(C-202)	KA132

B 寸 法	A 寸 法	型 名	製品コード	色 調	区分No.
		作成	2009/ 9/16	型 名	NSR-3B-604/754/904R
		更新	2010/ 9/16	図 番	オリジナル 右排気 1890645
富士工業株式会社		三角法	尺 度	1/10	製 品 姿 図

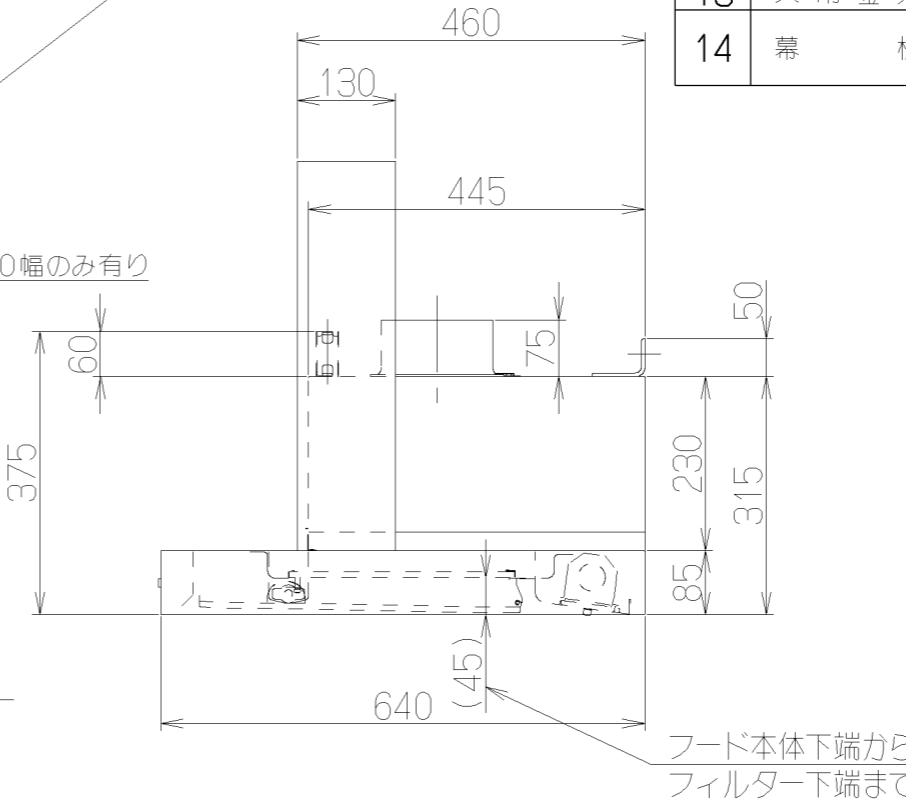
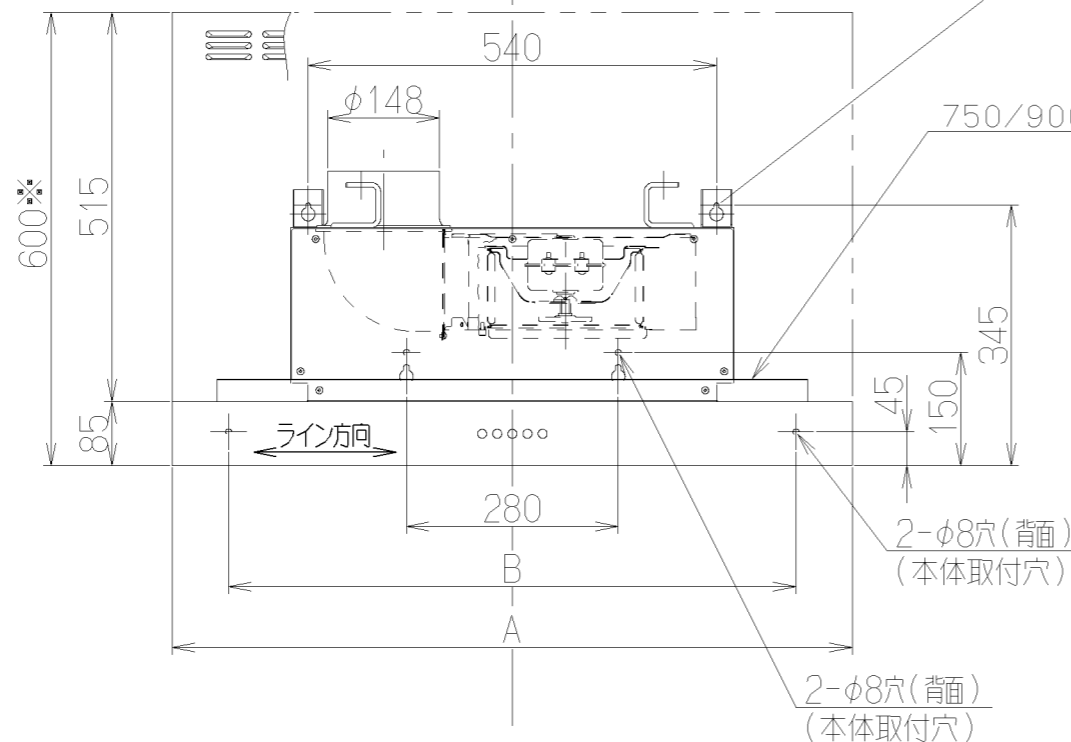
記号	変更履歴	技連番号	年月日	担当
△				
△				
△				



機外長: 1m以上



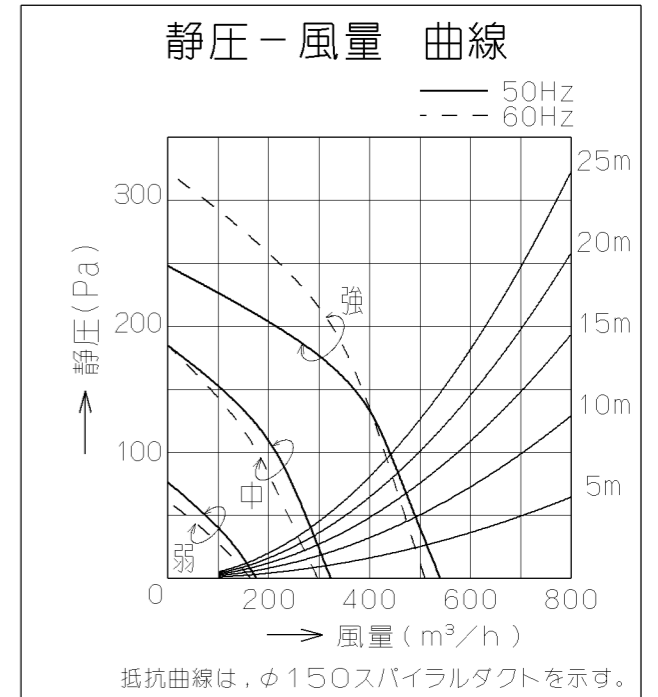
だるま穴
(本体取付穴) 詳細



フード本体下端から
フィルター下端まで

- 付 属 品 —
- 座付ねじ(φ5.1X45) --- 6本
 - 排気口 --- 1個
 - 吊金具 --- 2個
 - 天吊金具 --- 2個
 - ソフトテープ --- 1個

主 要 部 品 一 覧 表				
品番	部 品 名	材 質	表 面 処 理	色 調
1	フード本体	亜鉛めっき鋼板	ポリエステル塗装	表題欄による
		ステンレス	No.4仕上げ	
2	本 体	亜鉛めっき鋼板		
3	整 流 板	亜鉛めっき鋼板	ポリエステル塗装	W/BK:ブラック, S/S:シルバー
4	ケーシング	亜鉛めっき鋼板		
5	モ ー タ ー	4極コンデンサ誘導電動機E種		
6	羽 根	亜鉛めっき鋼板(シロッコファン)		
7	フ ィ ル タ	鋼板製スロットフィルター1層(ファンシーグリーン仕上げ:ブラック)		
8	ス イ ッ チ	押しボタン式(切、弱、中、強、照明)		
9	排 気 口	亜鉛めっき鋼板	逆風防止シャッター付	*付属品
10	電 源 コード	ビニルキャブタイヤ丸形コード0.75mm ² ・3心 接地形2極差込プラグ		
11	照 明 装 置	ミニ電球 1ヶ付 (100V 40W 口金:E17)		
12	吊 金 具	亜鉛めっき鋼板		*付属品
13	天 吊 金 具	亜鉛めっき鋼板		*付属品
14	幕 板	カラー鋼板		表題欄による *付属品
		ステンレス	No.4仕上げ	*付属品



注) 1. 高さ変更(特注対応)における*部製品総高さの最小寸法は、
435mm(幕板高さ350mm)です。

特 性 表

型 名	定格電圧 (V)	ノッチ	定格周波数 (Hz)	消費電力 (W)	風 量 (m³/h)		騒 音 (dB)	製品質量 (kg)	
					0 Pa	100 Pa		塗装	ステンレス
NSR-3B-604L	100	強	50	98	540	440	45	19.0	20.5
			60	111	510	430	43		
NSR-3B-754L		中	50	51	330	—	33	20.5	22.0
			60	52	300	—	31		
NSR-3B-904L		弱	50	24	180	—	21	22.0	23.5
			60	24	160	—	20		

電動機形式	4極コンデンサ誘導電動機	絶縁抵抗	10MΩ以上 (500Vメガー)	耐電圧	AC1000V 1分間	絶縁区分	E 種
-------	--------------	------	------------------	-----	-------------	------	-----

風量値はJIS C9603 チャンパー法による

750	900	NSR-3B-904LS	189Q59Z9	ステンス No.4仕上げ	KA132
		NSR-3B-904LSI	189Q59AA	シルバーメタリック(Sメタリック)	KA132
		△NSR-3B-904LBK	189Q59SW	ブラック(ブラックJ)	KA132
		△NSR-3B-904LW	189Q59XP	ホワイト(C-202)	KA132
600	750	NSR-3B-754LS	189Q58Z9	ステンス No.4仕上げ	KA132
		NSR-3B-754LSI	189Q58AA	シルバーメタリック(Sメタリック)	KA132
		△NSR-3B-754LBK	189Q58SW	ブラック(ブラックJ)	KA132
		△NSR-3B-754LW	189Q58XP	ホワイト(C-202)	KA132
450	600	NSR-3B-604LS	189Q57Z9	ステンス No.4仕上げ	KA132
		NSR-3B-604LSI	189Q57AA	シルバーメタリック(Sメタリック)	KA132
		△NSR-3B-604LBK	189Q57SW	ブラック(ブラックJ)	KA132
		△NSR-3B-604LW	189Q57XP	ホワイト(C-202)	KA132
B寸法	A寸法	型 名	製品コード	色 調	区分No.
		作成	2009/ 9/16	型 名	NSR-3B-604/754/904L
		更新	2010/ 9/16	図 番	1890646
			富士工業株式会社	尺 度	1/10
				図 名	製品姿図