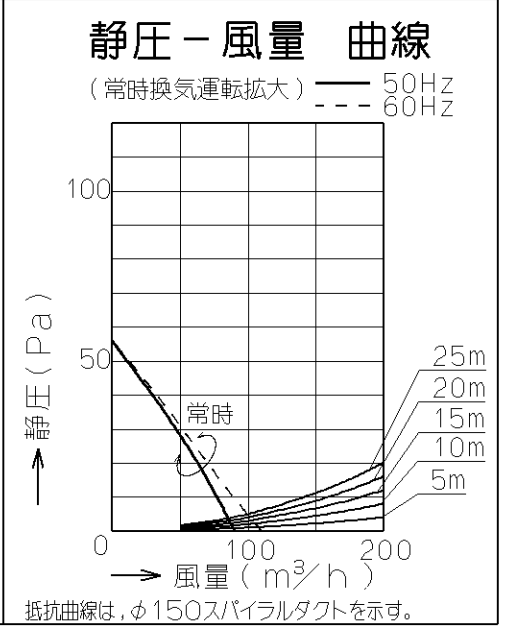
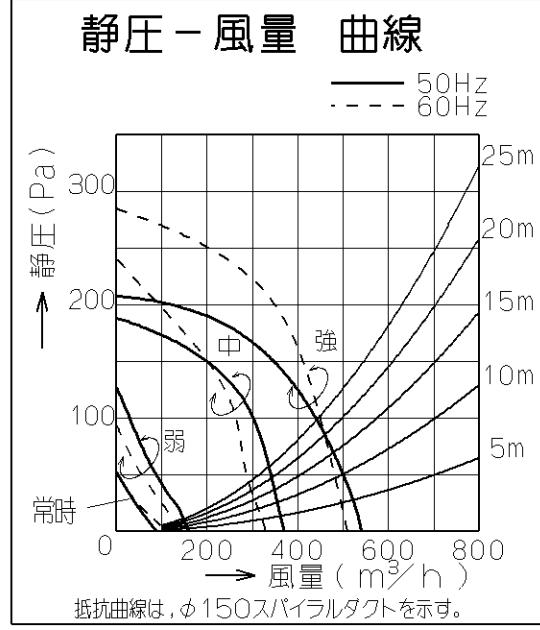
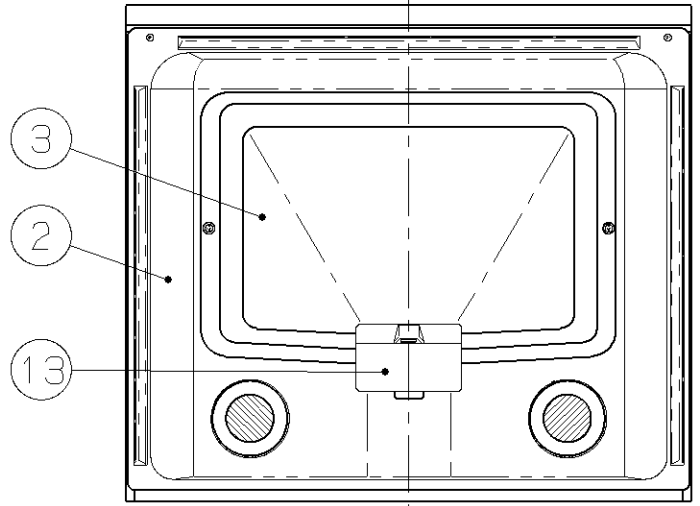
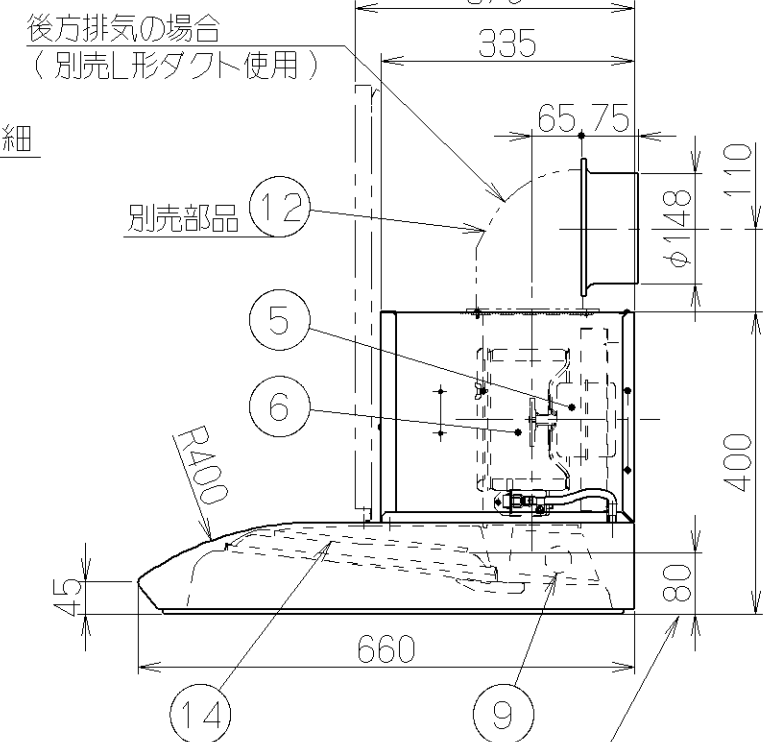
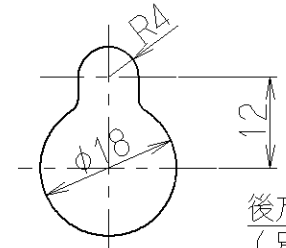
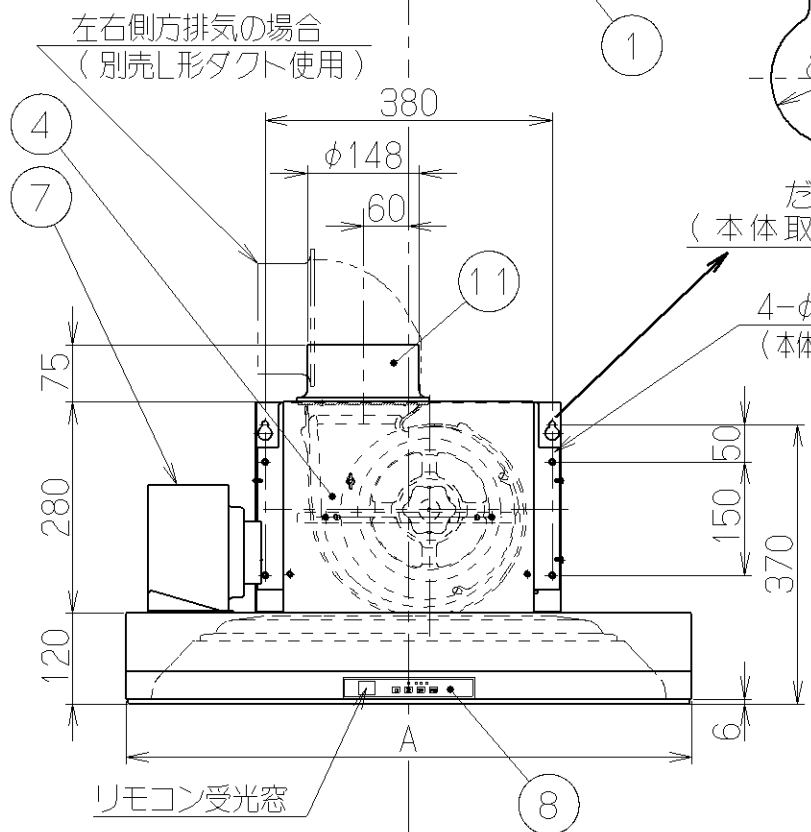


品番	部品名	材質	表面処理	色調
1	フード本体	亜鉛めっき鋼板	ポリエステル塗装	表題欄による
2	オイルパネル	亜鉛めっき鋼板	フッ素塗装	表題欄による
3	整流板	亜鉛めっき鋼板	親水性塗装	表題欄による
4	ケーシング	亜鉛めっき鋼板	ファンシーグリーン仕上げ	
5	モーター	4極コンデンサ誘導電動機E種		
6	羽根	亜鉛めっき鋼板	ファンシーグリーン仕上げ(シロッコファン)	
7	誘導流用送風機	4極コンデンサ誘導電動機E種・シロッコファン		
8	スイッチ	リモコン対応ソフトスイッチ式【専用ガスコンロと運動可】 切<3分後切>、常時換気、運転<弱 中 強>、照明		
9	照明装置	ミニ電球 2ヶ付(100V 40W 口金:E17)		
10	電源コード	プラグ付ビニル平形コード0.75mm・2心		
11	排気口	亜鉛めっき鋼板		*付属品
12	L形ダクト	亜鉛めっき鋼板		*別売部品
13	オイルパック	亜鉛めっき鋼板	フッ素塗装	表題欄による
14	パンチングフィルター	亜鉛めっき鋼板	ファンシーグリーン仕上げ	
15	リモコン	リモコンスイッチ(切[3分後切]、照明、停止、弱、中、強)		*別売部品

10 機外長: 1m以上



- 付属品
- 座付ねじ(φ5.1X45)---6本
  - 排気口-----1個
  - ソフトテープ-----1個

型名	定格電圧(V)	ノッチ	定格周波数(Hz)	消費電力(W)	風量 (m³/h)		騒音 (dB)	製品質量 (kg)
					0Pa時	100Pa時		
SCR-3R-752	100	強	50	105	540	440	47.5	22.5
			60	130	510	450	47	
SCR-3R-902	100	中	50	75	380	---	39	24.0
			60	80	330	---	35	
	100	弱	50	40	160	---	21	24.0
			60	38	150	---	21	
	100	常時換気	50	18	90	---	17	
			60	22	110	---	18	

電動機形式	4極コンデンサ誘導電動機	絶縁抵抗	10MΩ以上(500Vメガ)	耐電圧	AC1000V 1分間	絶縁区分	E種
-------	--------------	------	----------------	-----	-------------	------	----

風量値はJIS C9603 チャンバー法による

900	SCR-3R-902S1	シルバーメタリック(Sメタリック)	139527AA
	SCR-3R-902BK	ブラック(ブラックFJ)	139527SW
750	SCR-3R-752S1	シルバーメタリック(Sメタリック)	139526AA
	SCR-3R-752BK	ブラック(ブラックFJ)	139526SW
A寸法 (間口寸法)	型名	色調	製品コード
	富士工業株式会社		SCR-3R-752/902
作成更新	2006.11.24	尺度 1/10	図番
		三角法	図名
			1390126
			製品姿図