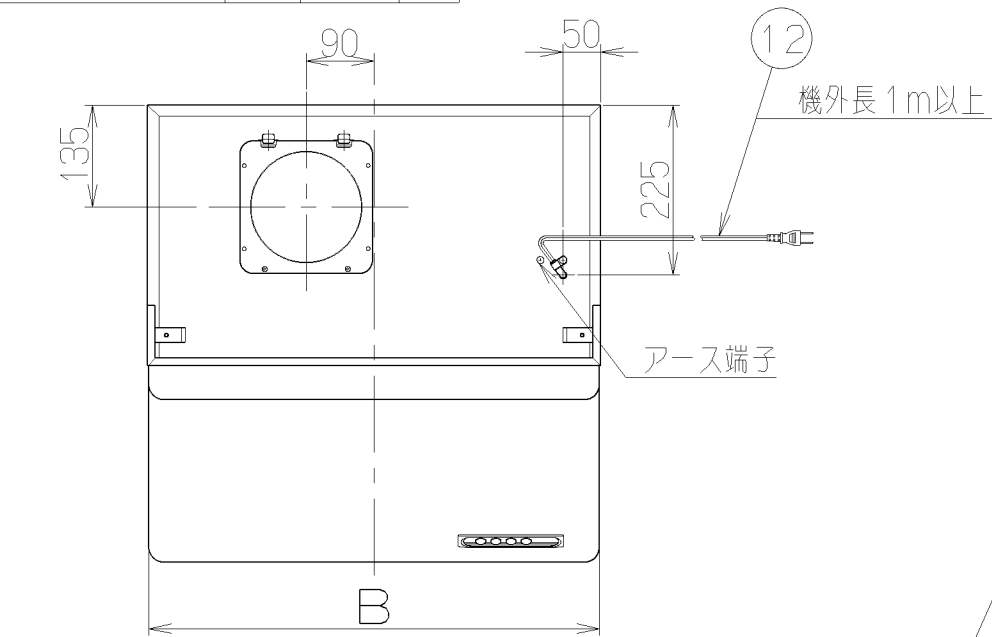
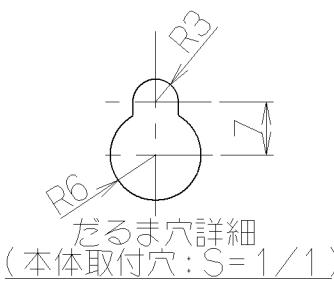


記号	変更履歴	技連番号	年月日	担当
△				
△				

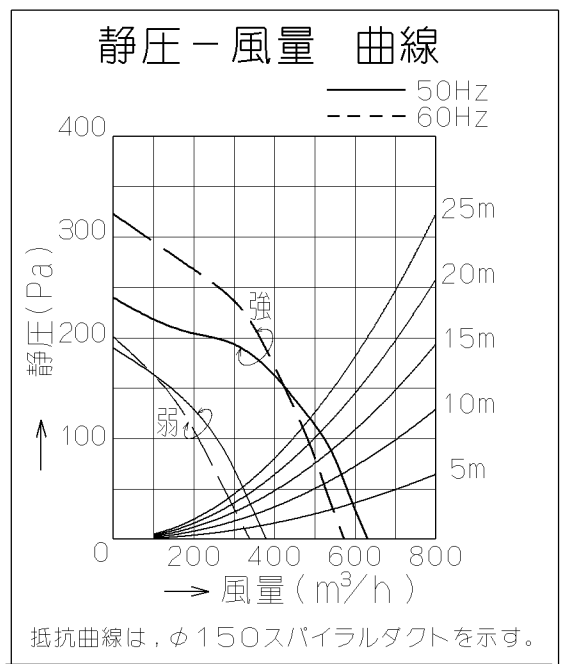
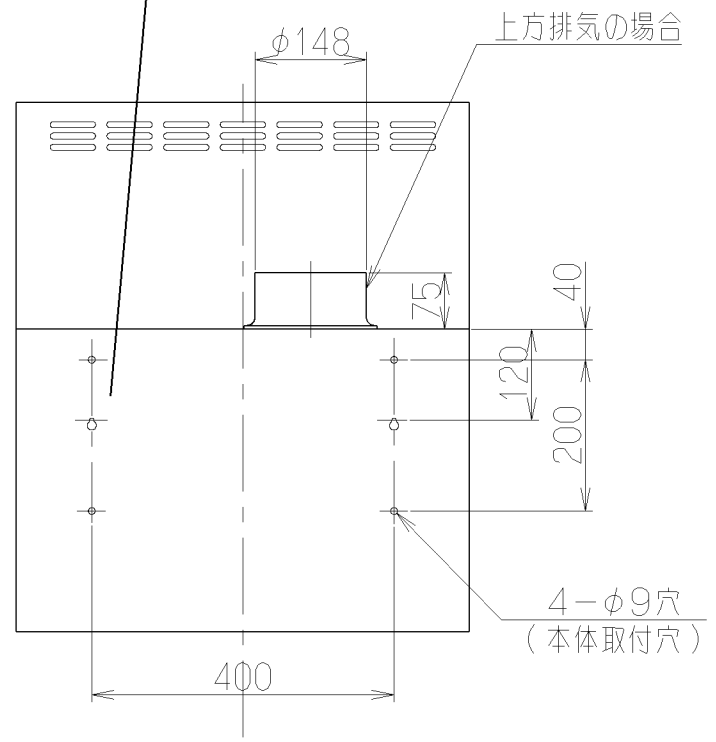
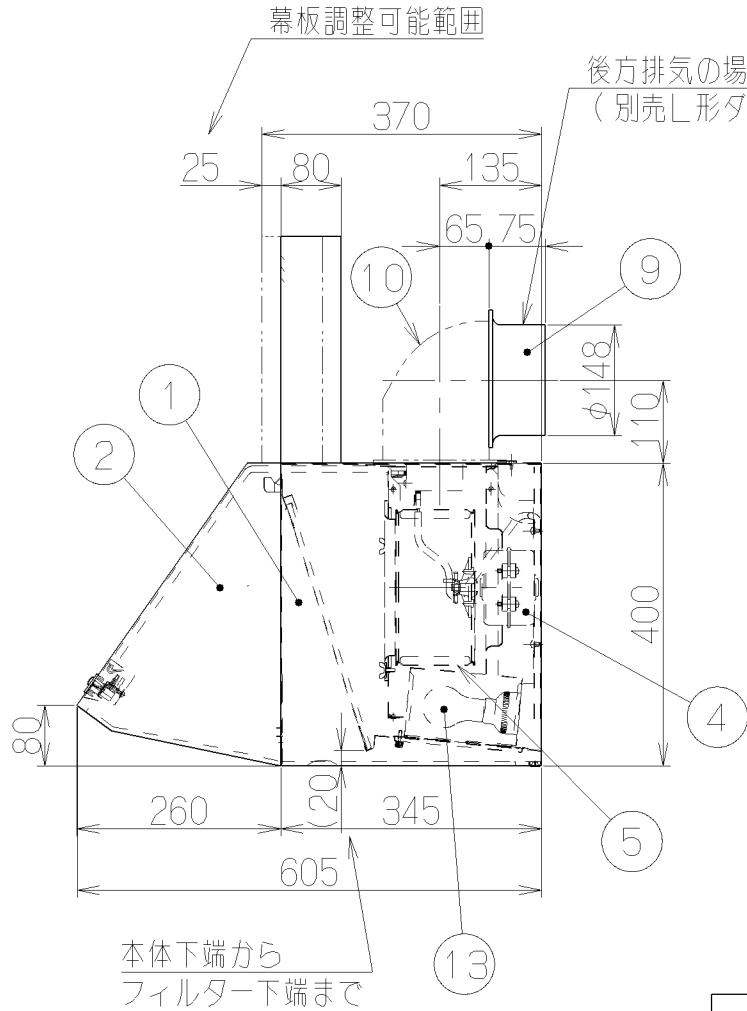
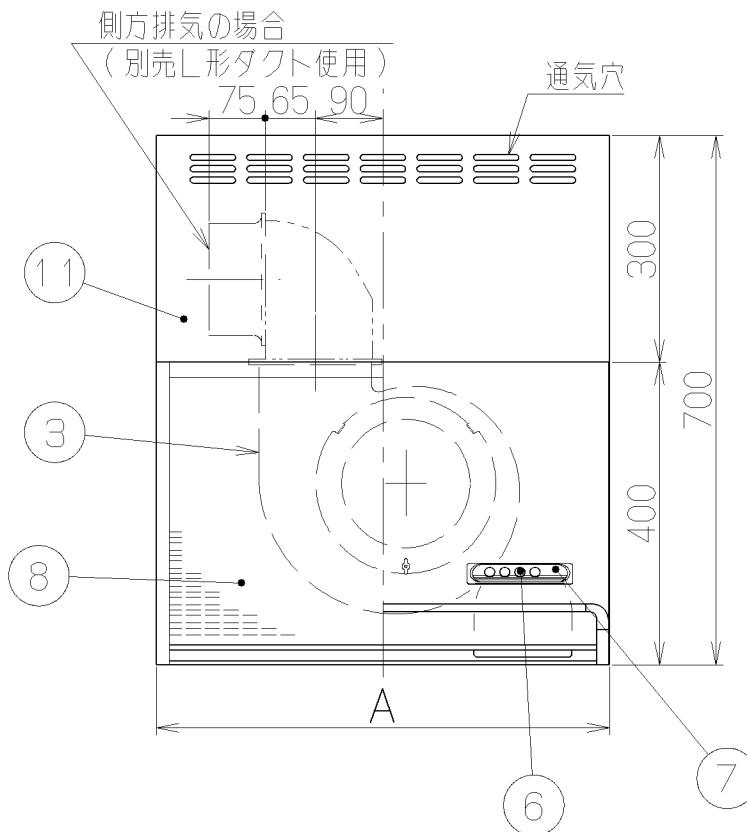


- 付 属 品 —
- 木ねじ (φ4.5×45) - 2個
 - 座付木ねじ (φ5.1×45) - 4個
 - 排気口 — — — — 1個
 - ソフトテープ — — — — 1個



品番	部 品 名	材 質	表 面 处 理	色 調
1	本 体	亜鉛めっき鋼板(注1)	ポリエステル塗装	表題欄による
2	前 板	亜鉛めっき鋼板(注1)	ポリエステル塗装	表題欄による
3	ケーシング	亜鉛めっき鋼板		
4	モーター	4極コンデンサ誘導電動機E種		
5	羽 根	亜鉛めっき鋼板(シロッコファン)		
6	スイッチ	押しボタン式(切, 弱, 強, 照明)		
7	化粧板	ポリカーボネート	バックプリント印刷	
8	フィルター	鋼板製スロットフィルター1層(ファンシーグリーン仕上: 黒)		
9	排 気 口	亜鉛めっき鋼板	電動シャッター付	付属品
10	L形ダクト	亜鉛めっき鋼板	※別売部品	
11	幕 板	カラー鋼板		表題欄による
12	電源コード	プラグ付きビニル平形コード0.75mm ² 2心		
13	照明装置	一般照明用電球 1ヶ付属 (定格100V40W)		

(注1) 材質は亜鉛めっき鋼板またはカラー鋼板のいずれかとする。
材質がカラー鋼板の場合は製品の色調にかかわらず本体の天板の色は黒色とする。



型 名	定格電圧 (V)	ノッチ	定格周波数 (Hz)	消費電力 (W)	風 量 (m³/h)		騒 音 (dB(A))	製品質量 (kg)
					0 Pa時	130Pa時		
BDR-4HE-6017 BDR-4HE-7517 BDR-4HE-9017	100	強	50	115	630	470	44	14
			60	125	570	450	41	17
		弱	50	57	380	—	32	20
			60	57	340	—	30	

風量値はJIS C9603 チャンバー法による

896	900	BDR-4HE-9017BK	169W6400	ブラック(ブラックFJ)	KA132
		BDR-4HE-9017W	169W6300	ホワイト(C-202)	KA132
746	750	BDR-4HE-7517BK	169W6200	ブラック(ブラックFJ)	KA132
		BDR-4HE-7517W	169W6100	ホワイト(C-202)	KA132
596	600	BDR-4HE-6017BK	169W6000	ブラック(ブラックFJ)	KA132
		BDR-4HE-6017W	169W5900	ホワイト(C-202)	KA132
B寸法 (前板寸法)	A寸法 (本体寸法)	型 名	製品コード	色 調	区分No.
		作成	2000/ 5/10	型 名	BDR-4HE-6017/7517/9017
		更新	2009/ 1/30	番 号	1690399
		富士工業株式会社		尺 度	1/10
				図 名	製 品 姿 図