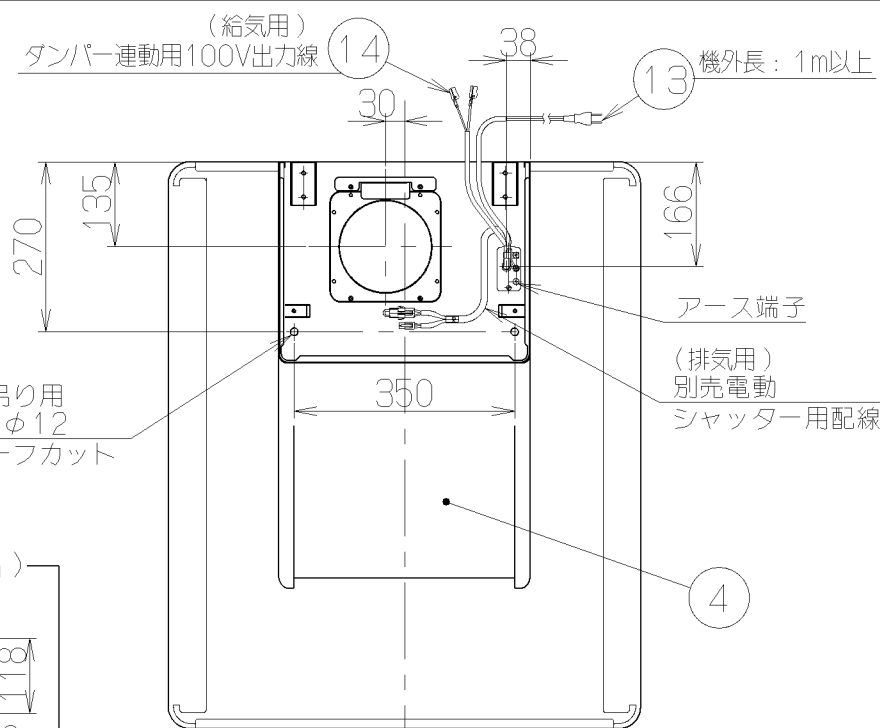
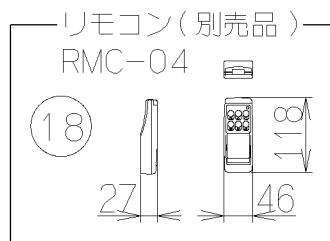
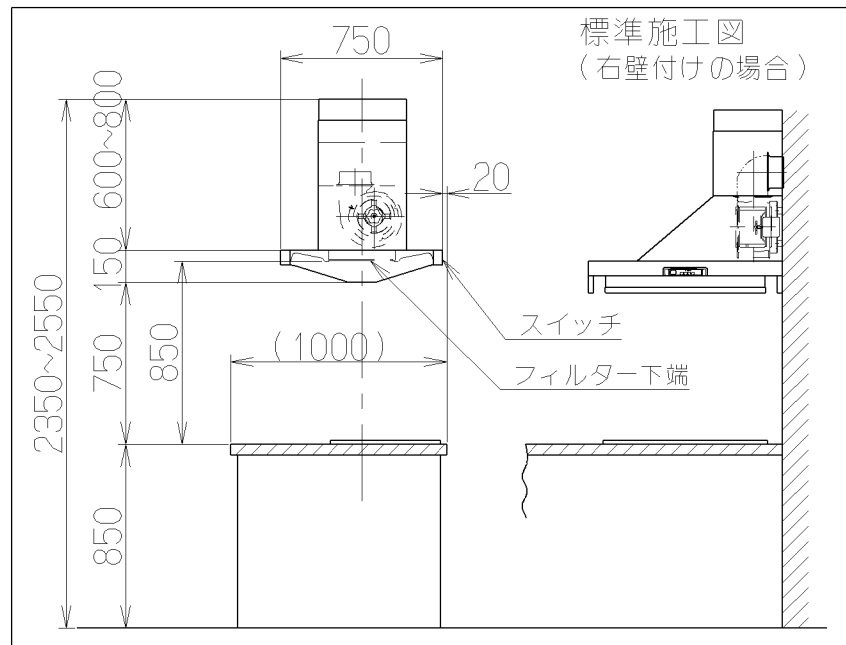
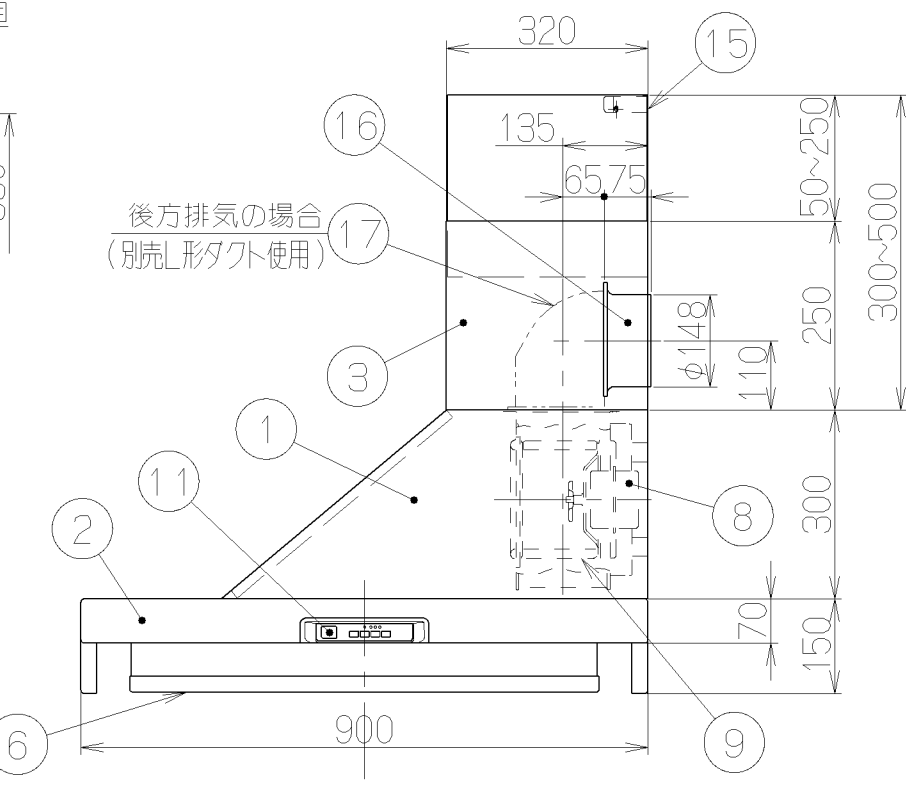
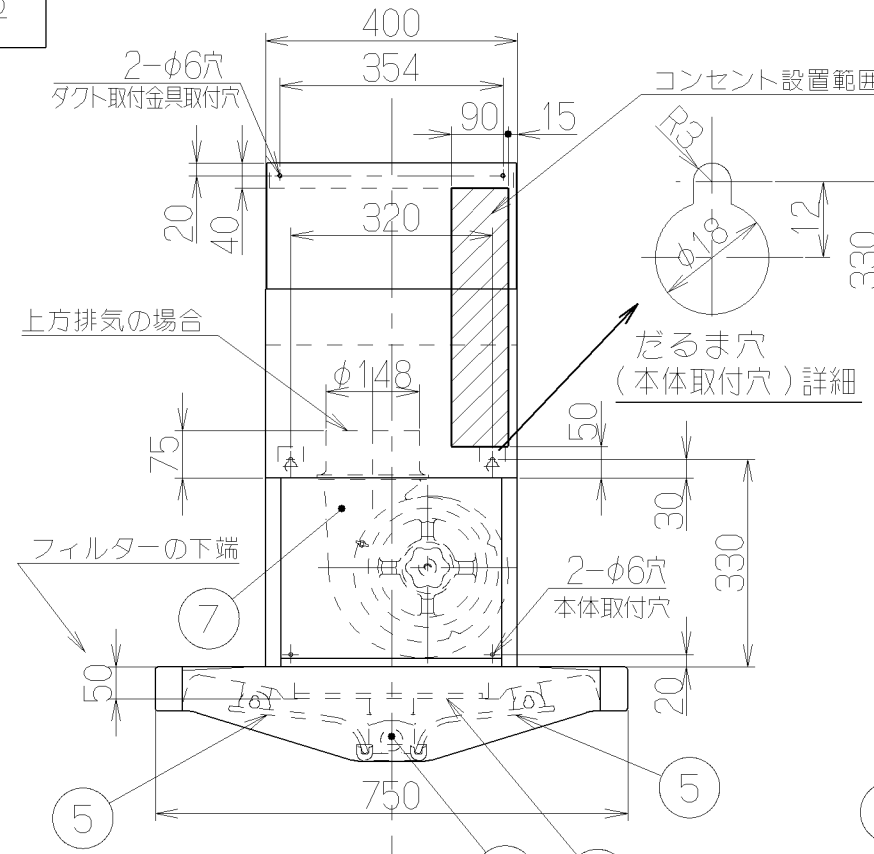
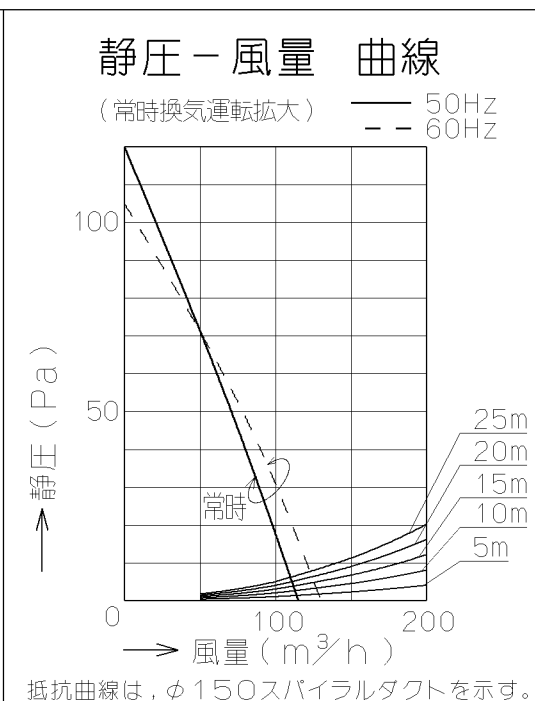
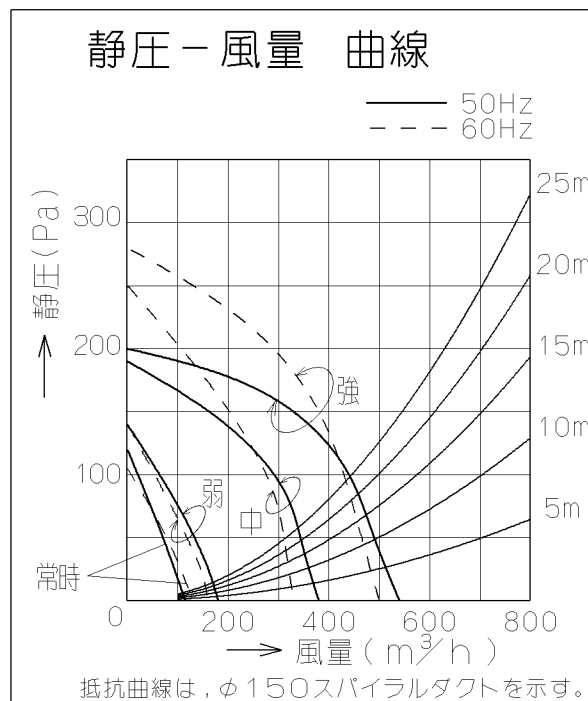


記号	変更履歴	技連番号	年月日	担当
△				



主要部品一欄表				
品番	部品名	材質	表面処理	色調
1	本体	カラー鋼板		表題欄による
2	フード本体	亜鉛めっき鋼板	ポリエステル塗装	表題欄による
3	ダクトカバー	カラー鋼板		表題欄による
4	前蓋	カラー鋼板		表題欄による
5	整流板	亜鉛めっき鋼板	親水性塗装	ブラック
6	センターカバー	亜鉛めっき鋼板	ポリエステル塗装	ブラック
7	ケーシング	亜鉛めっき鋼板	ファンシーグリーン仕上げ	
8	モーター	4極コンデンサ誘導電動機E種		
9	羽根	亜鉛めっき鋼板	ファンシーグリーン仕上げ (シロッコファン)	
10	フィルタ	スロットフィルタ 1層 (ファンシーグリーン仕上げ)		
11	スイッチ	リモコン対応ソフトスイッチ 【専用調理機器と連動可】		(切く3分後切)、常時(常時換気)、運転(弱、中、強、切)、照明)
12	照明装置	ミニ電球 2ヶ付 (100V 40W 口金: E17)		
13	電源コード	プラグ付ビニル平形コード0.75mm <sup>2</sup> ・2心		
14	電動ダンパー連動コード	ビニルキャブタイヤ丸形コード0.75mm <sup>2</sup> ・2心		
15	ダクト取付金具	亜鉛めっき鋼板		*付属品
16	排気口	亜鉛めっき鋼板		*付属品
17	L形ダクト	亜鉛めっき鋼板		*別売品 (LD-15)
18	リモコン			*別売品 (RMC-04)



特性表								
型名	定格電圧 (V)	ノッチ	定格周波数 (Hz)	消費電力 (W)	風量 (m³/h)		騒音 (dB)	製品質量 (kg)
					0 Pa	100 Pa		
SFDR-903	100	強	50	101	540	440	43	29.5
			60	107	500	430	42	
		中	50	65	380	—	38	
			60	67	330	—	36	
		弱	50	31	180	—	26	
			60	31	160	—	25	
常時換気	50	18	115	—	18			
	60	22	130	—	20			

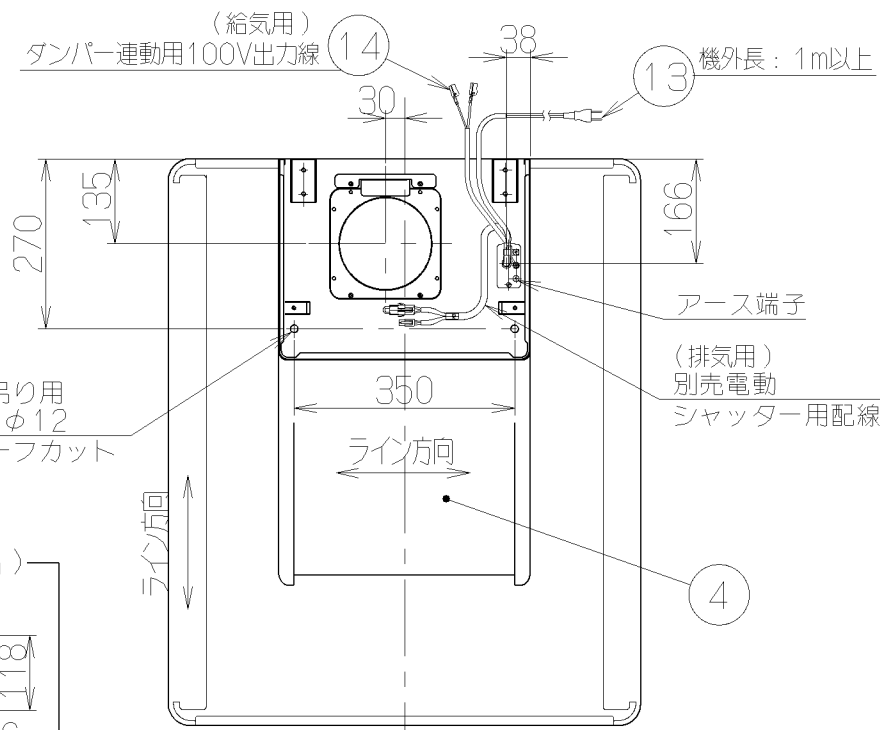
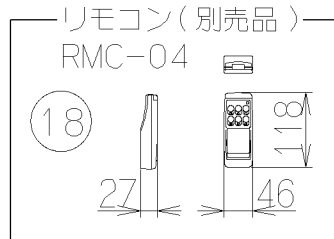
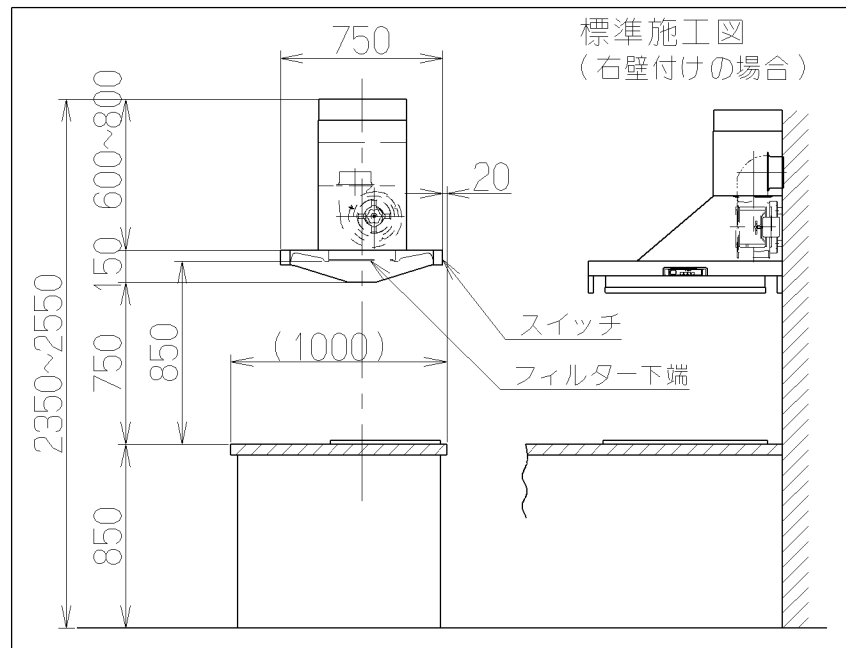
- 付属品
- 吊り金具 ----- 2個
  - 座付ねじ (φ5.1X45) --- 6本
  - フード引掛金具 ----- 1個
  - トラスねじ (M5X12) --- 2本
  - 排気口 ----- 1個
  - ソフトテープ ----- 1個
  - ダクト取付金具 ----- 1個
  - 化粧ねじ (M4X8) --- 4本

注) 1. 本図は、梱包時の製品状態を示し、前面(スイッチ部)を反対向きに施工する場合は、フード本体(品番②)を180度反転させて取付ける。

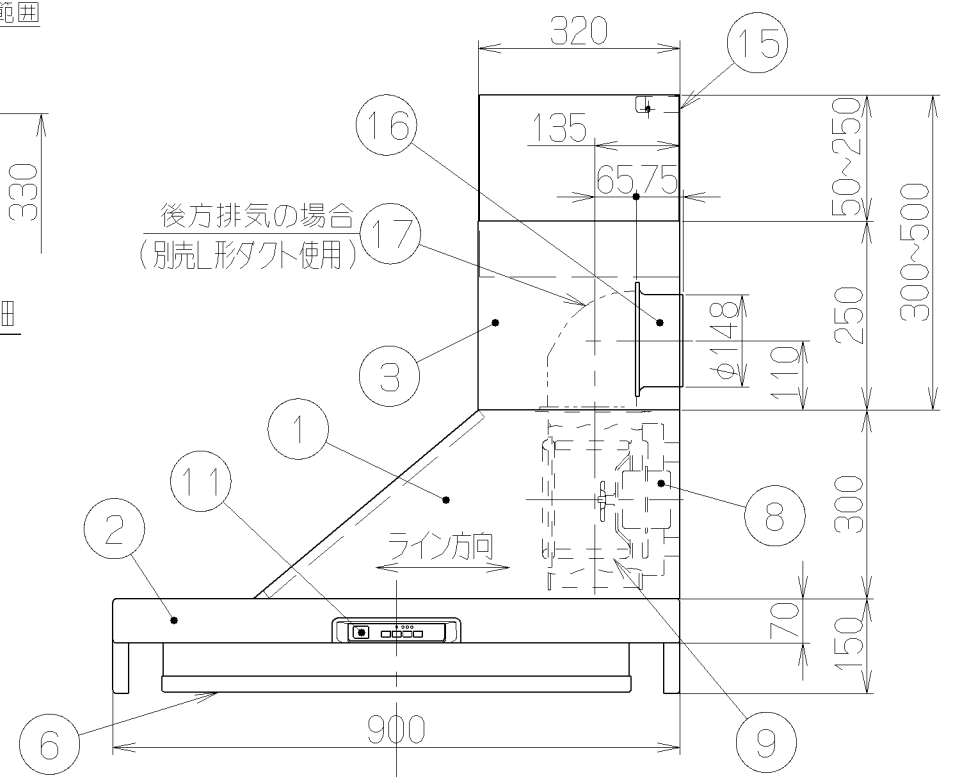
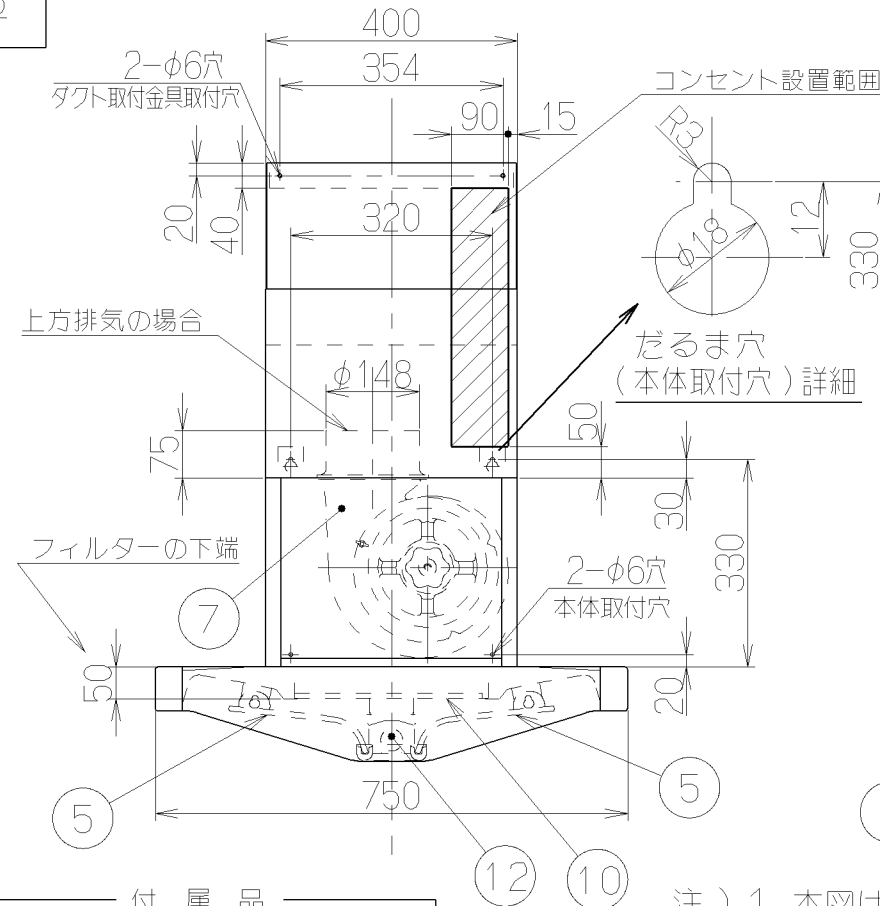
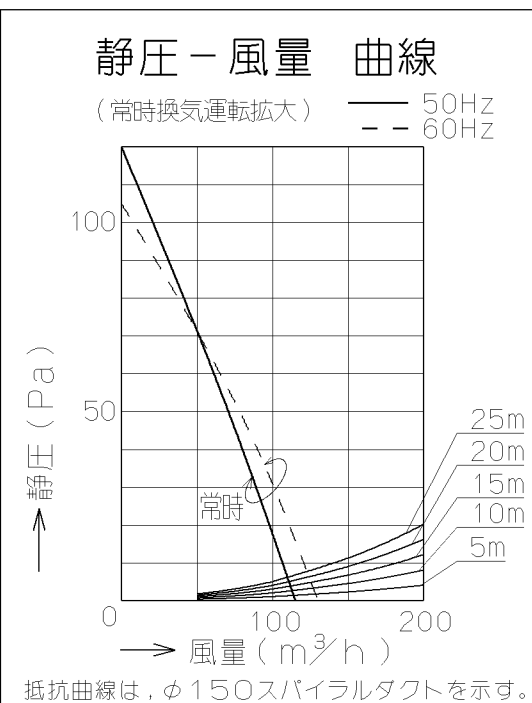
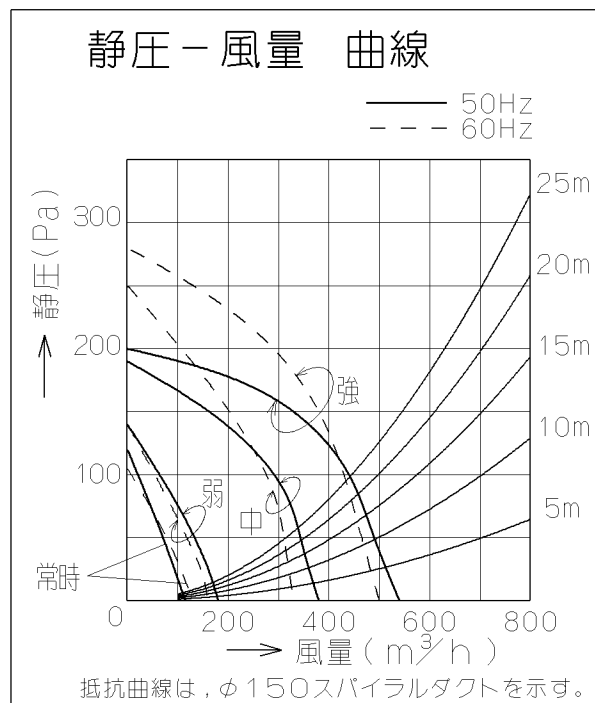
風量値はJIS C9603 チャンバー法による

SFDR-903 SI	139538AA	シルバーメタリック(Sメタリック)	KA132
型名	製品コード	色調	区分No.
作成	2007/11/22	型名	SFDR-903
更新	2008/1/31	図番	オリジナル
富士工業株式会社		図名	1390131
三角法 尺度 1/2		製品姿図	

記号	変更履歴	技連番号	年月日	担当
△				



主要部品一欄表				
品番	部品名	材質	表面処理	色調
1	本体	ステンレス	ヘアライン仕上	
2	フード本体	ステンレス	ヘアライン仕上	
3	ダクトカバー	ステンレス	ヘアライン仕上	
4	前蓋	ステンレス	ヘアライン仕上	
5	整流板	亜鉛めっき鋼板	親水性塗装	ブラック
6	センターカバー	亜鉛めっき鋼板	ポリエステル塗装	ブラック
7	ケーシング	亜鉛めっき鋼板	ファンシーグリーン仕上げ	
8	モーター	4極コンデンサ誘導電動機E種		
9	羽根	亜鉛めっき鋼板	ファンシーグリーン仕上げ (シロッコファン)	
10	フィルタ	スロットフィルタ 1層 (ファンシーグリーン仕上)		
11	スイッチ	リモコン対応ソフトスイッチ 【専用調理機器と連動可】		
12	照明装置	ミニ電球 2ヶ付 (100V 40W 口金: E17)		
13	電源コード	プラグ付ビニル平形コード0.75mm <sup>2</sup> ・2心		
14	電動ダンプー連動コード	ビニルキャブタイヤ丸形コード0.75mm <sup>2</sup> ・2心		
15	ダクト取付金具	亜鉛めっき鋼板		*付属品
16	排気口	亜鉛めっき鋼板		*付属品
17	L形ダクト	亜鉛めっき鋼板	*別売品 (LD-15)	
18	リモコン		*別売品 (RMC-04)	



特性表								
型名	定格電圧 (V)	ノッチ	定格周波数 (Hz)	消費電力 (W)	風量 (m³/h)		騒音 (dB)	製品質量 (kg)
					0 Pa	100 Pa		
SFDR-903	100	強	50	101	540	440	43	29.5
			60	107	500	430	42	
		中	50	65	380	—	38	
			60	67	330	—	36	
		弱	50	31	180	—	26	
			60	31	160	—	25	
常時換気	50	18	115	—	18			
	60	22	130	—	20			

- 付属品
- 吊り金具 ----- 2個
  - 座付ねじ (φ5.1X45) --- 6本
  - フード引掛金具 ----- 1個
  - トラスねじ (M5X12) --- 2本
  - 排気口 ----- 1個
  - ソフトテープ ----- 1個
  - ダクト取付金具 ----- 1個
  - 化粧ねじ (M4X8) ---- 4本

注) 1. 本図は、梱包時の製品状態を示し、前面 (スイッチ部) を反対向きに施工する場合は、フード本体 (品番②) を180度反転させて取付ける。

SFDR-903 S	139540ZA	ステンスヘアライン仕上	KA132
型名	製品コード	色調	区分No.
作成	2007/11/22	型名	SFDR-903S
更新	2008/1/31	図番	オリジナル
富士工業株式会社		図名	1390133
三角法 尺度 1/2		製品姿図	

風量値はJIS C9603 チャンバー法による