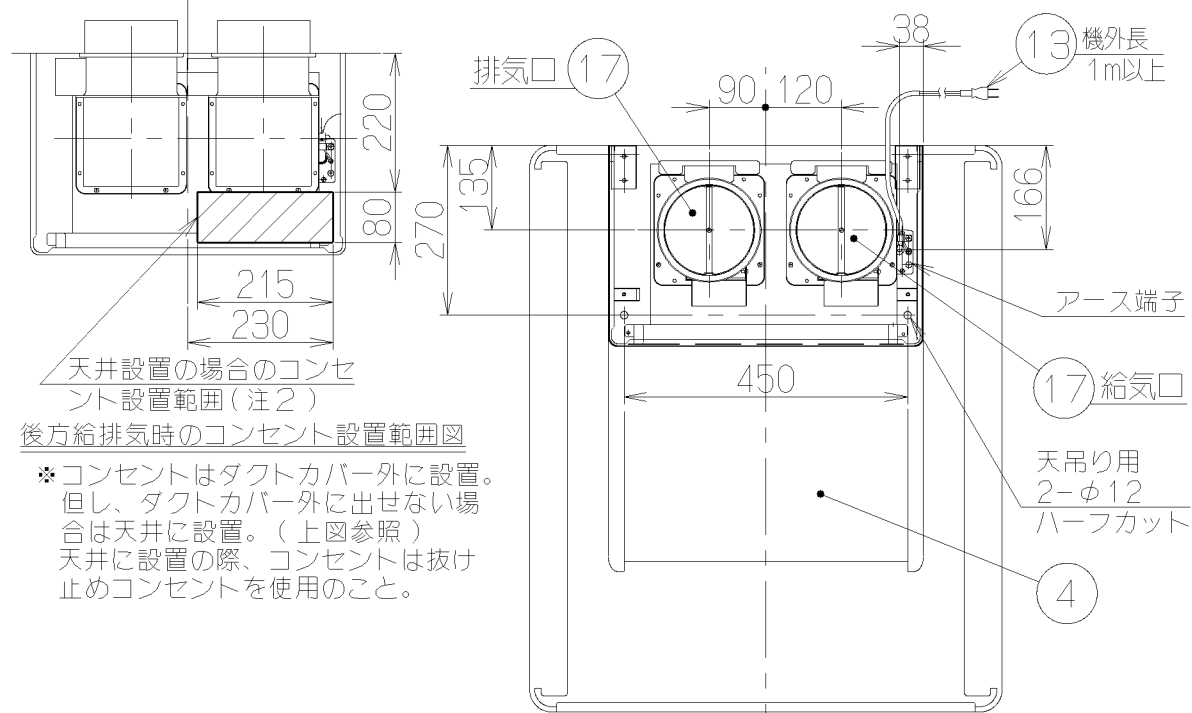
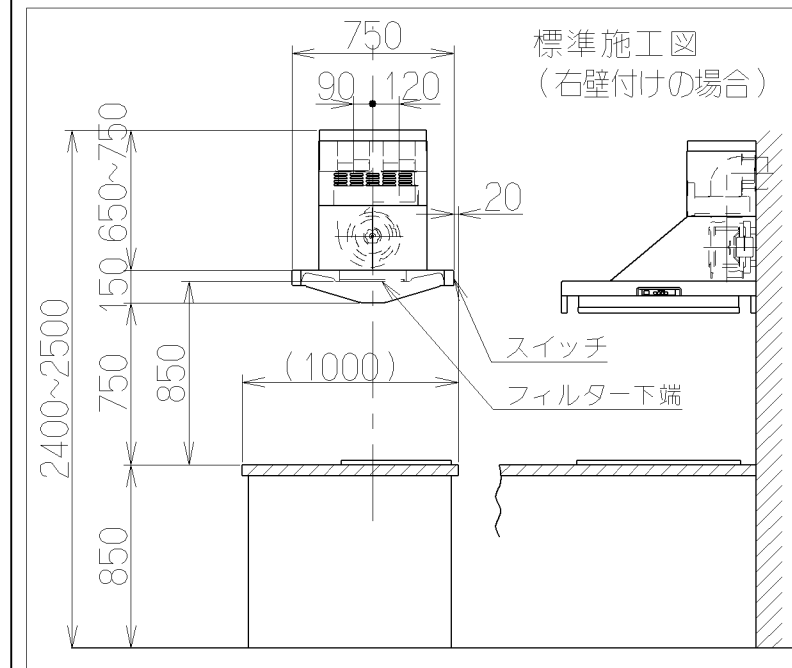
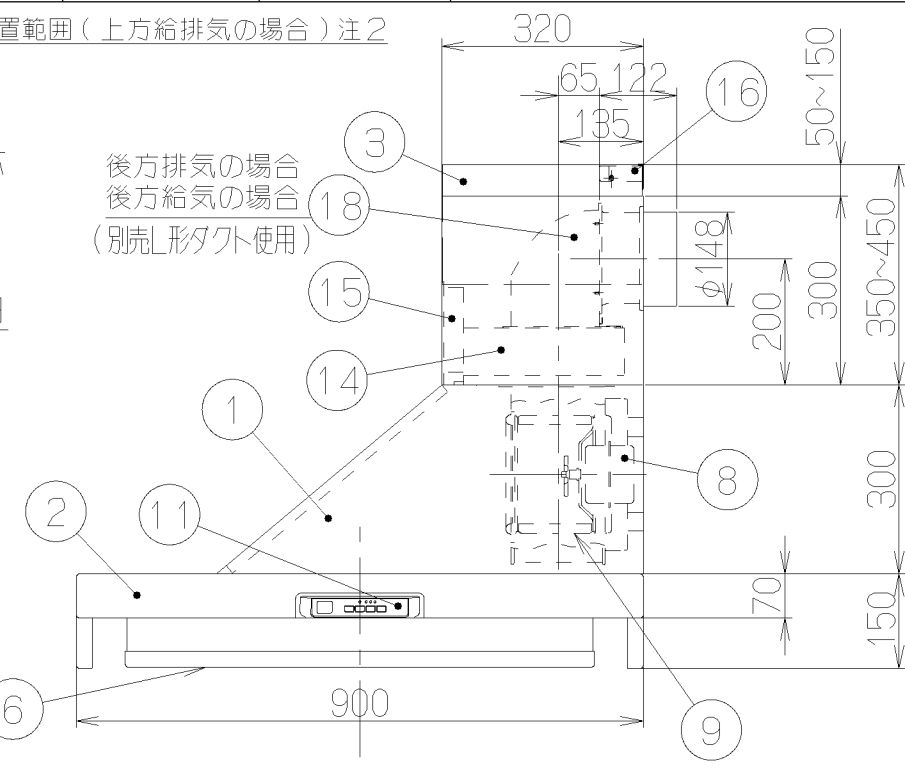
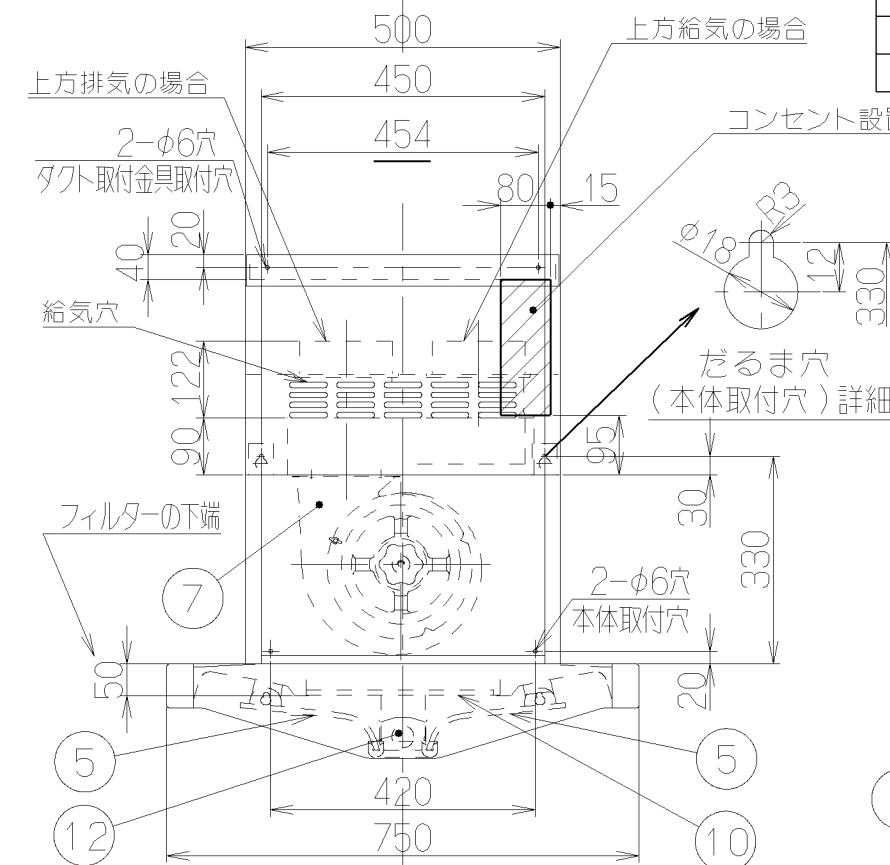
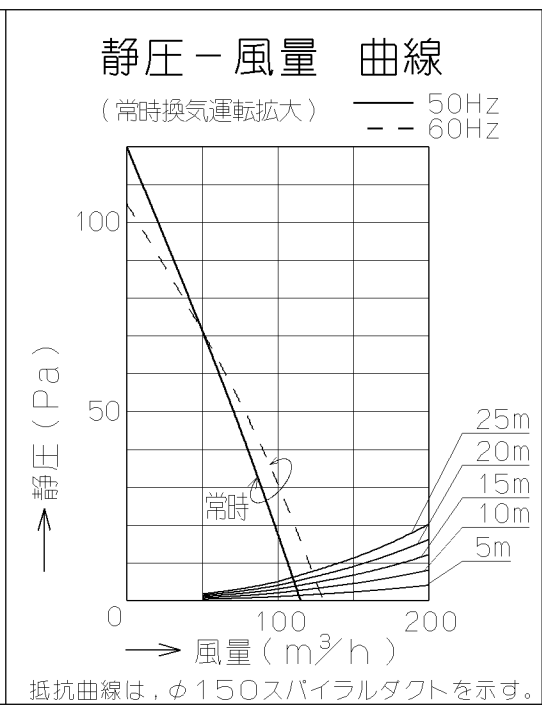
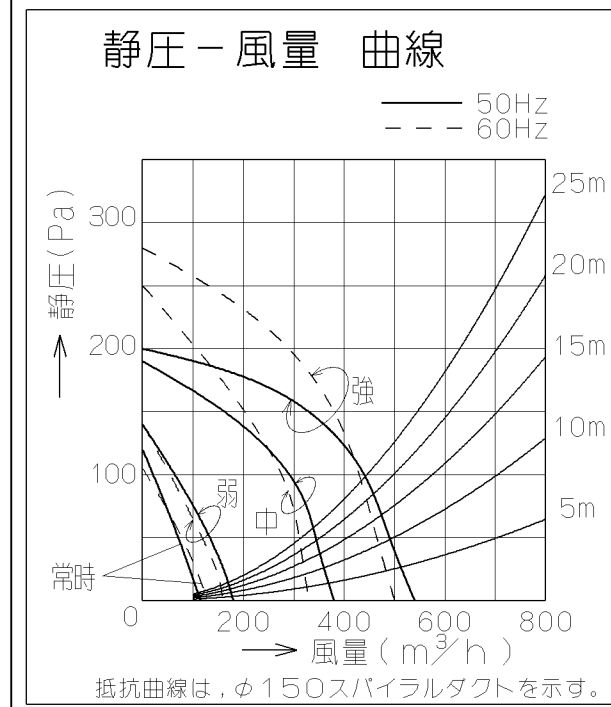


記号	変更履歴	技連番号	年月日	担当
△				
△				



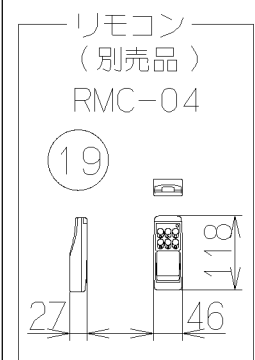
※コンセントはダクトカバー外に設置。但し、ダクトカバー外に出せない場合は天井に設置。(上図参照) 天井に設置の際、コンセントは抜け止めコンセントを使用のこと。

主要部品一欄表				
品番	部品名	材質	表面処理	色調
1	本体	カラー鋼板		表題欄による
2	フード本体	亜鉛めっき鋼板	ポリエステル塗装	表題欄による
3	ダクトカバー	カラー鋼板		表題欄による
4	前蓋	カラー鋼板		表題欄による
5	整流板	亜鉛めっき鋼板	親水性塗装	ブラック
6	センターカバー	亜鉛めっき鋼板	ポリエステル塗装	ブラック
7	ケーシング	亜鉛めっき鋼板	ファンシーグリーン仕上げ	
8	モーター	4極コンデンサ誘導電動機E種		
9	羽根	亜鉛めっき鋼板	ファンシーグリーン仕上げ(シロッコファン)	
10	フィルタ	スロットフィルタ 1層	ファンシーグリーン仕上げ	
11	スイッチ	リモコン対応ソフトスイッチ【専用調理機器と連動可】		(切く3分後切、常時(常時換気)、運転(弱、中、強、切)、照明)
12	照明装置	ミニ電球 2ヶ付(100V 40W 口金:E17)		
13	電源コード	プラグ付ビニル平形コード0.75mm ² ・2心		
14	給排ボックス	亜鉛めっき鋼板		※付属品
15	給気幕板	亜鉛めっき鋼板	ファンシーグリーン仕上げ	※付属品
16	ダクト取付金具	亜鉛めっき鋼板		※付属品
17	排気口・給気口	亜鉛めっき鋼板		※付属品
18	L形ダクト	亜鉛めっき鋼板		※別売品(LD-15)
19	リモコン			※別売品(RMC-04)



特性表								
型名	定格電圧(V)	ノッチ	定格周波数(Hz)	消費電力(W)	風量(m³/h)		騒音(dB)	製品質量(kg)
					0 Pa	100 Pa		
SFDR-903V	100	強	50	101	540	440	43	34.0
			60	107	500	430	42	
		中	50	65	380	—	38	
			60	67	330	—	36	
		弱	50	31	180	—	26	
			60	31	160	—	25	
		常時換気	50	18	115	—	18	
			60	22	130	—	20	

- 付属品
- 吊り金具 ----- 2個
 - 座付ねじ(φ5.1x45) --- 6本
 - フード引掛金具 ----- 1個
 - トラスねじ(M5x12) ----- 4本
 - 給排ボックス ----- 1個
 - 排気口(電動シャッター付) --- 1個
 - 給気口(電動シャッター付) --- 1個
 - トラスねじ(M4x10) ----- 8本
 - ソフトテープ ----- 2個
 - ダクト取付金具 ----- 1個
 - 化粧ねじ(M4x8) ----- 4本

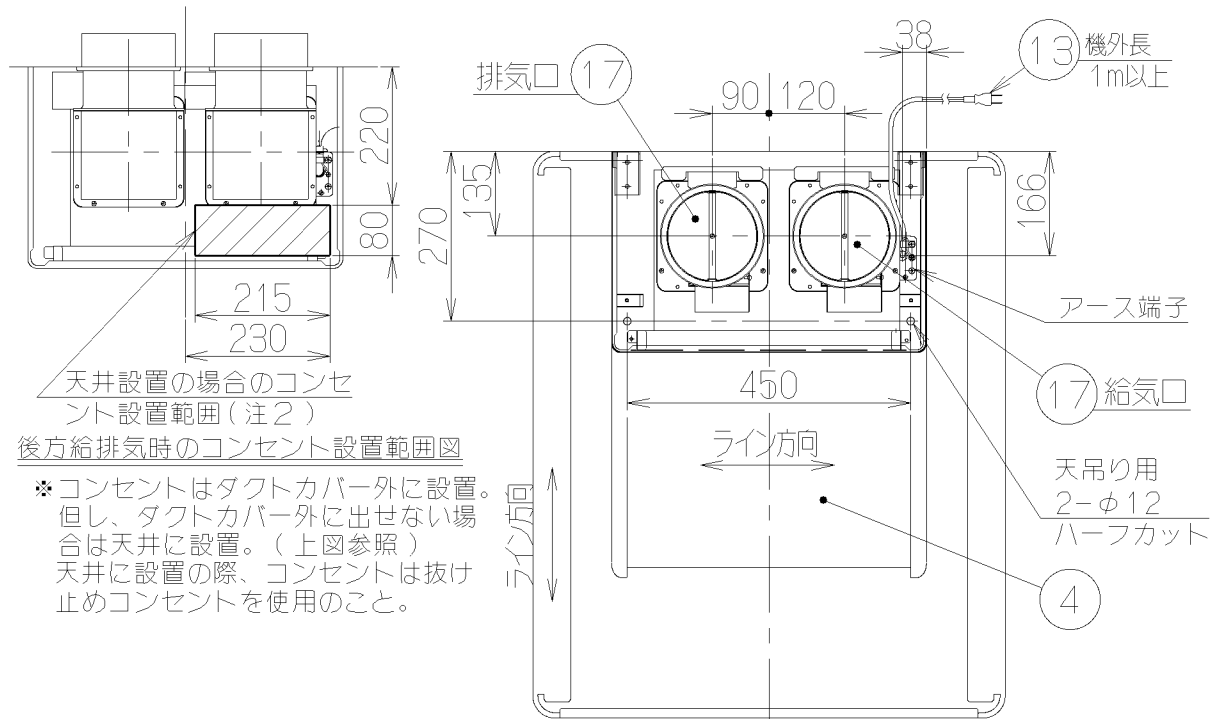
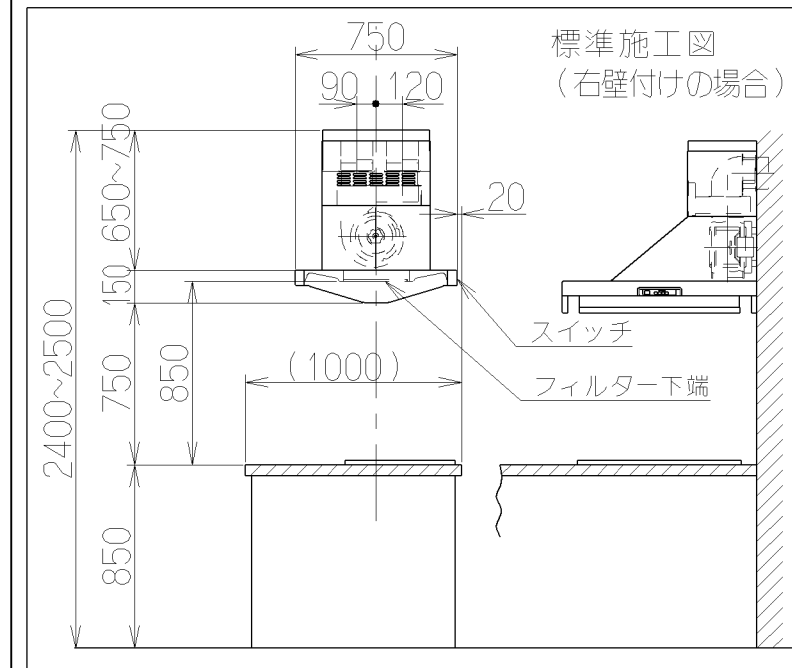


注) 1. 本図は、梱包時の製品状態を示し、前面(スイッチ部)を反対向きに施工する場合は、フード本体(品番②)を180度反転させて取付ける。
2. 後方排気の場合、コンセントはダクトカバー外にするか天井に設置。

SFDR-903V S1	139539AA	シルバーメタリック(Sメタリック)	KA132
型名	製品コード	色調	区分No.
作成	2007/11/22	型名	SFDR-903V
更新	2008/1/31	図番	1390132
富士工業株式会社		図名	製品姿図

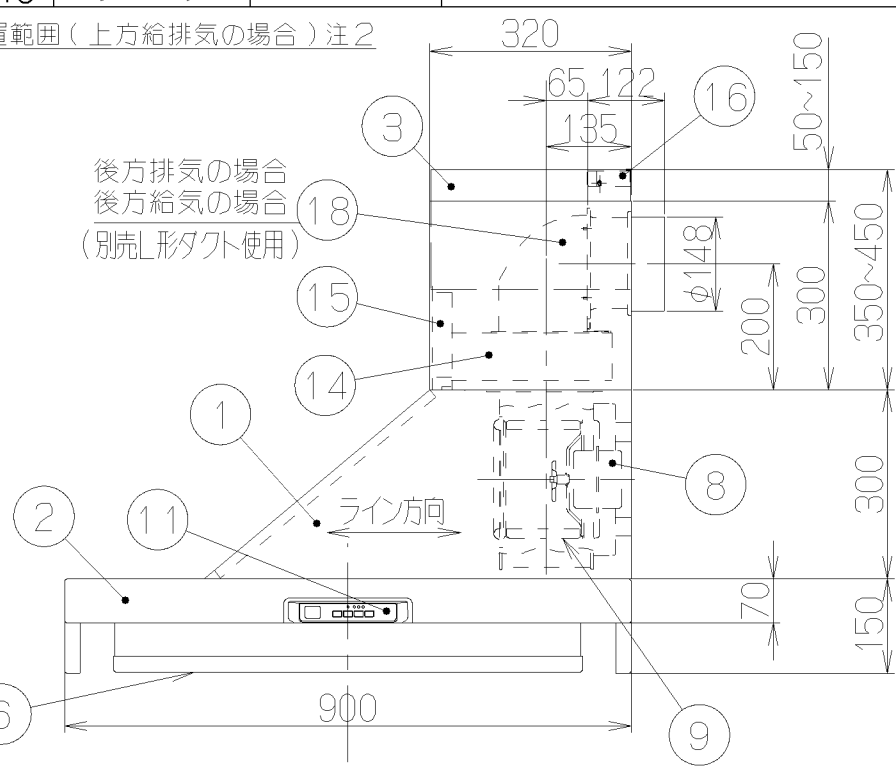
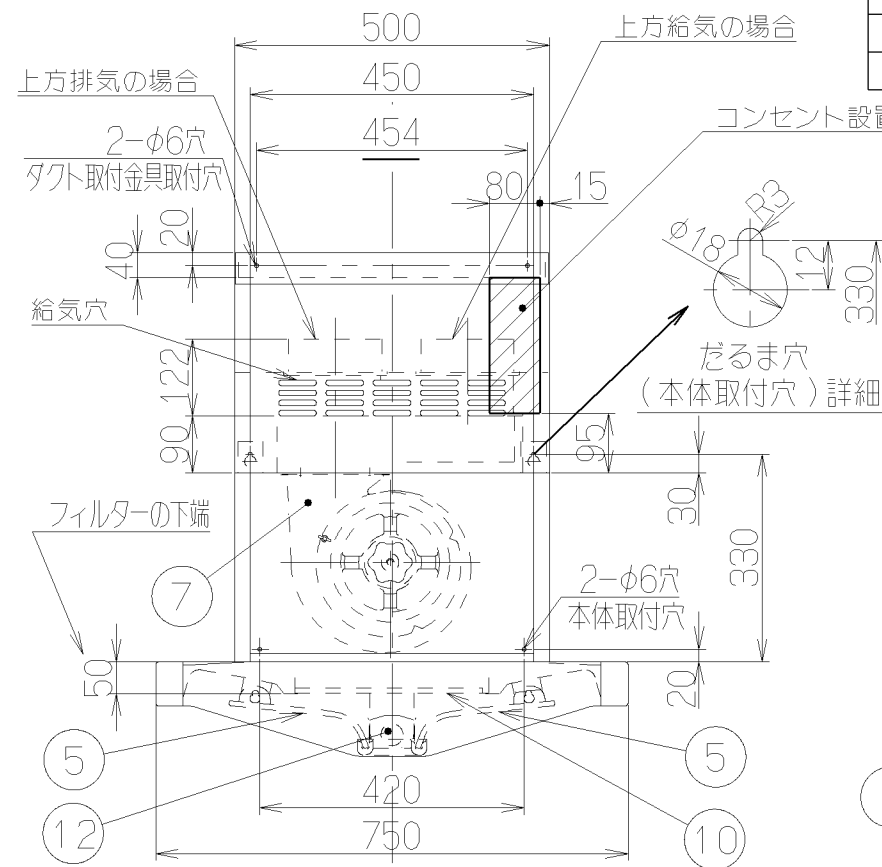
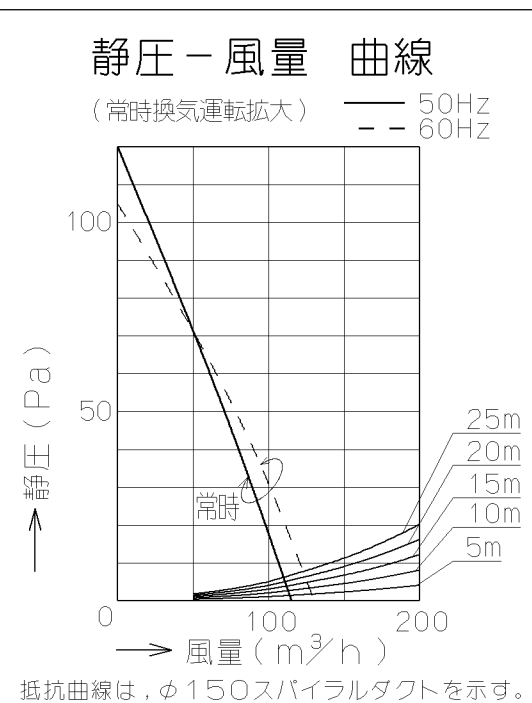
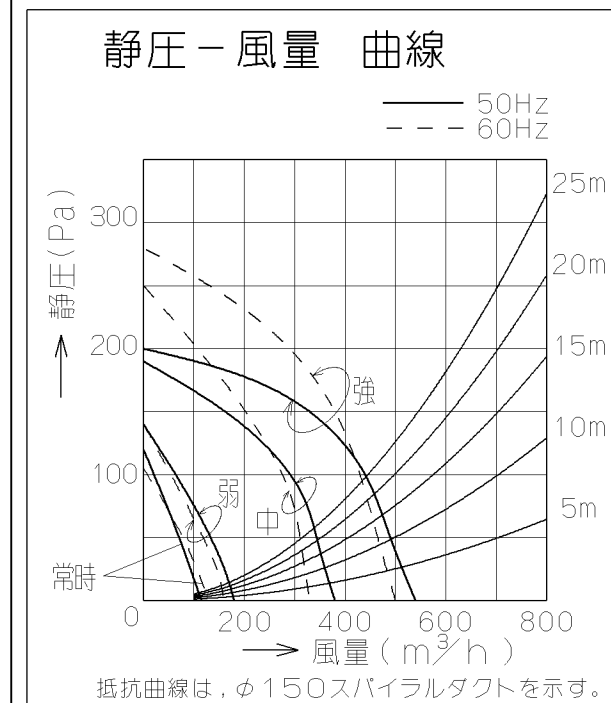
風量値はJIS C9603 チャンバー法による

記号	変更履歴	抜番番号	年月日	担当
△				
△				



天井設置の場合のコンセント設置範囲図 (注2)
 後方給排気時のコンセント設置範囲図
 ※コンセントはダクトカバー外に設置。但し、ダクトカバー外に出せない場合は天井に設置。(上図参照) 天井に設置の際、コンセントは抜け止めコンセントを使用のこと。

品番	部品名	材質	表面処理	色調
1	本体	ステンレス	ヘアライン仕上	
2	フード本体	ステンレス	ヘアライン仕上	
3	ダクトカバー	ステンレス	ヘアライン仕上	
4	前蓋	ステンレス	ヘアライン仕上	
5	整流板	亜鉛めっき鋼板	親水性塗装	ブラック
6	センターカバー	亜鉛めっき鋼板	ポリエステル塗装	ブラック
7	ケーシング	亜鉛めっき鋼板	ファンシーグリーン仕上げ	
8	モーター	4極コンデンサ誘導電動機E種		
9	羽根	亜鉛めっき鋼板	ファンシーグリーン仕上げ (シロココファン)	
10	フィルタ	スロットフィルタ 1層 (ファンシーグリーン仕上)		
11	スイッチ	リモコン対応ソフトスイッチ 【専用調理機器と連動可】		
12	照明装置	ミニ電球 2ヶ付 (100V 40W 口金:E17)		
13	電源コード	プラグ付ビニル平形コード0.75mm ² ・2心		
14	給排ボックス	亜鉛めっき鋼板		※付属品
15	給気幕板	亜鉛めっき鋼板	ファンシーグリーン仕上げ	※付属品
16	ダクト取付金具	亜鉛めっき鋼板		※付属品
17	排気口・給気口	亜鉛めっき鋼板		※付属品
18	L形ダクト	亜鉛めっき鋼板		※別売品 (LD-15)
19	リモコン			※別売品 (RMC-04)



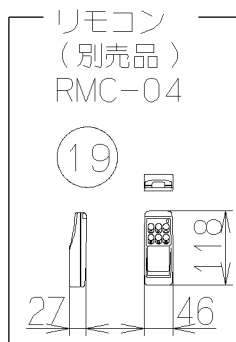
特性表

型名	定格電圧 (V)	ノッチ	定格周波数 (Hz)	消費電力 (W)	風量 (m³/h)		騒音 (dB)	製品質量 (kg)
					0 Pa	100 Pa		
SFDR-903V	100	強	50	101	540	440	43	34.0
			60	107	500	430	42	
		中	50	65	380	—	38	
			60	67	330	—	36	
		弱	50	31	180	—	26	
			60	31	160	—	25	
		常時換気	50	18	115	—	18	
			60	22	130	—	20	

電動機形式	4極コンデンサ誘導電動機	絶縁抵抗	10MΩ以上 (500Vメガー)	耐電圧	AC1000V 1分間	絶縁区分	E種
-------	--------------	------	------------------	-----	-------------	------	----

風量値はJIS C9603 チャンバー法による

- 付属品
- 吊り金具 ----- 2個
 - 座付ねじ (φ5.1X45) ----- 6本
 - フード引掛金具 ----- 1個
 - トラスねじ (M5×12) ----- 4本
 - 給排ボックス ----- 1個
 - 排気口 (電動シャッター付) ----- 1個
 - 給気口 (電動シャッター付) ----- 1個
 - トラスねじ (M4×10) ----- 8本
 - ソフトテープ ----- 2個
 - ダクト取付金具 ----- 1個
 - 化粧ねじ (M4×8) ----- 4個



注) 1. 本図は、梱包時の製品状態を示し、前面 (スイッチ部) を反対向きに施工する場合は、フード本体 (品番②) を180度反転させて取付ける。
 2. 後方給排気の場合、コンセントはダクトカバー外にするか天井に設置。

SFDR-903V S	139541ZA	ステンス	ヘアライン仕上	KA132
型名	製品コード	色	調	区分No.
作成	2007/11/22	型名	SFDR-903VS	
更新	2008/1/31	図番	1390134	
富士工業株式会社			三角法	尺度 1/2
				製品姿図