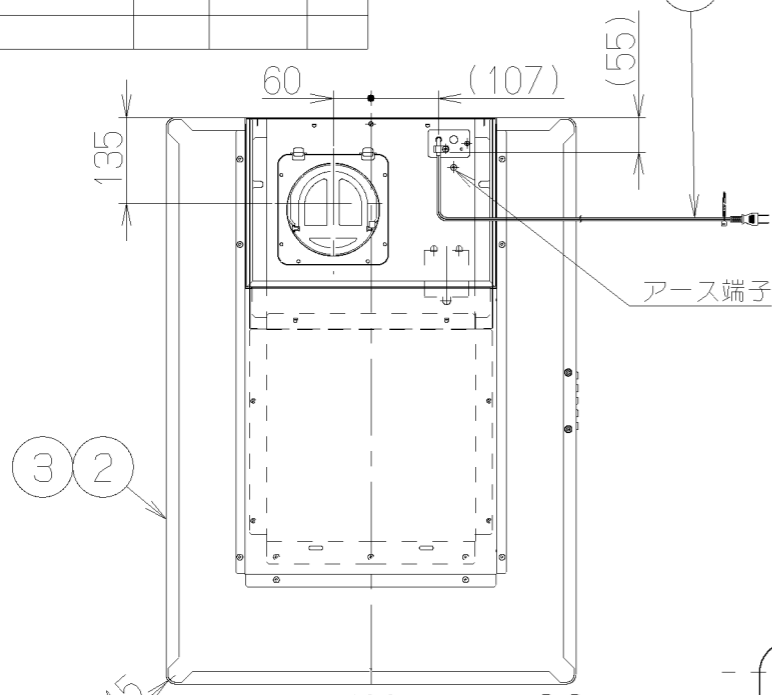


記号	変更履歴	抜番	年月日	担当
△				
△				

機外長1m以上 (14)



特性表

型名	定格電圧 (V)	ノッチ	定格周波数 (Hz)	消費電力 (W)	風量 (m³/h)		騒音 (dB)	製品質量 (kg)
					0 Pa	130 Pa		
SNSR-4MA-901R	100	強	50	106	610	440	47	27.0
			60	124	570	470	46	
		中	50	73	425	—	39	
			60	74	365	—	36	
		弱	50	32	160	—	20	
			60	31	140	—	19	

電動機形式	4極コンデンサ誘導電動機	絶縁抵抗	10MΩ以上 (500Vメガー)	耐電圧	AC1000V 1分間	絶縁区分	E種
-------	--------------	------	------------------	-----	-------------	------	----

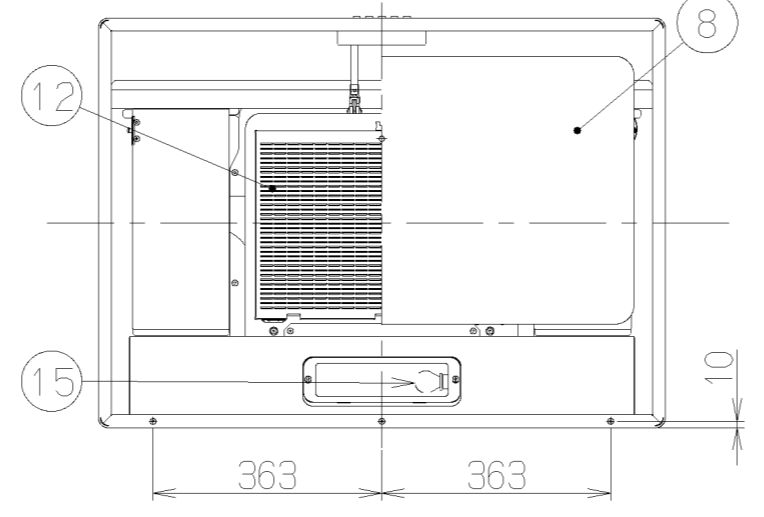
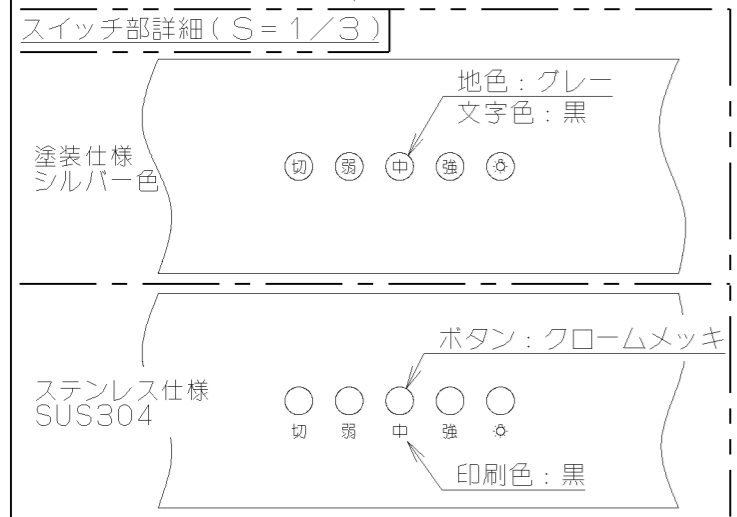
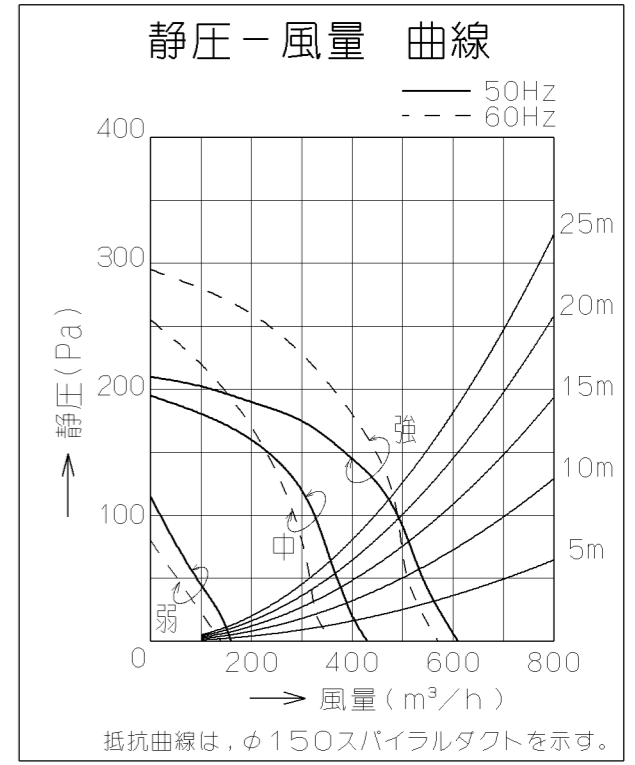
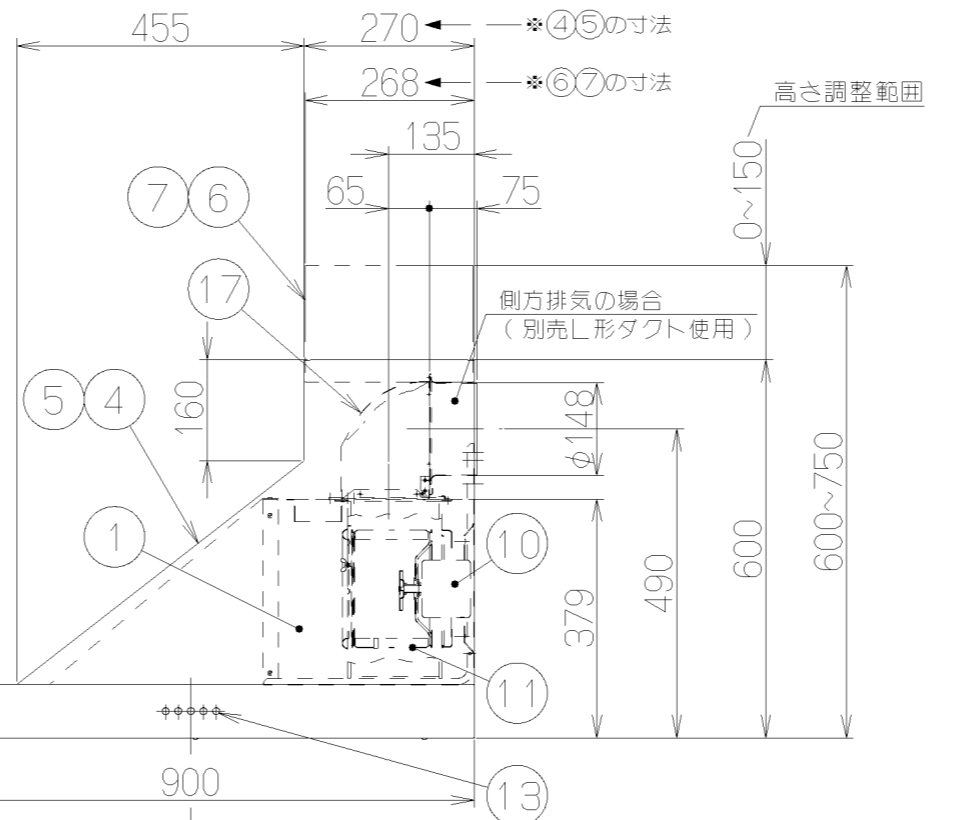
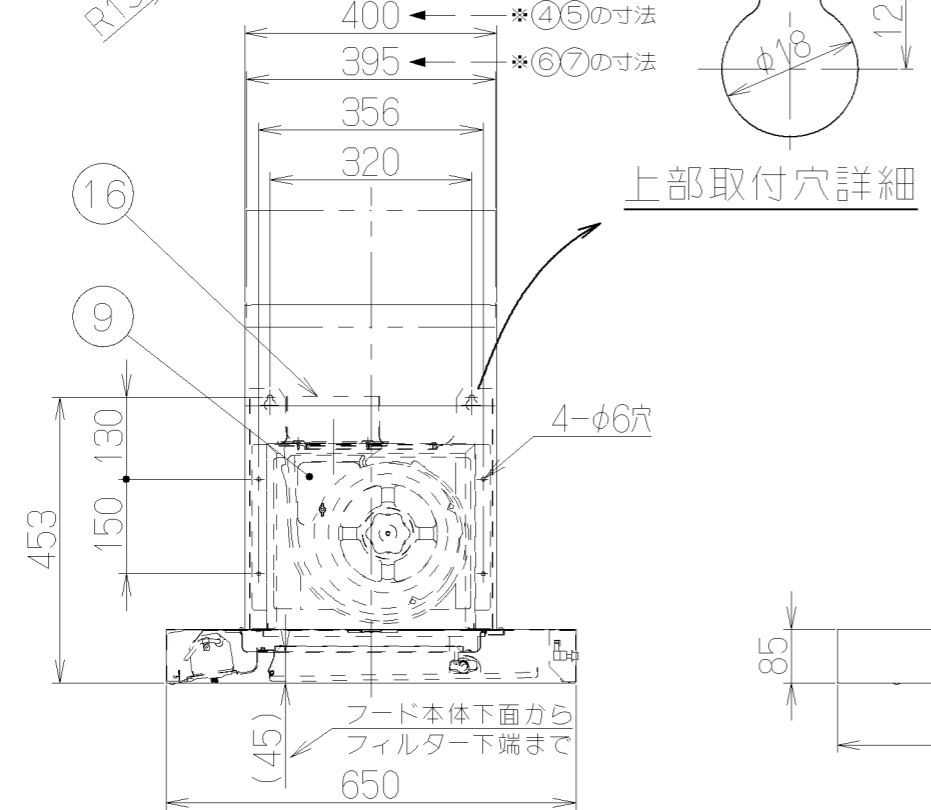
風量値はJIS C9603 チャンバー法による

付属品

座付木ねじ (φ5.1×45)	6本
排気口	1個
ソフトテープ	1個

主要部品一欄表

品番	部品名	材質	表面処理	色調
1	本体	亜鉛めっき鋼板		
2	フード本体	亜鉛めっき鋼板	ポリエステル塗装	シルバーメタリック
3		ステンレス	No.4仕上げ	
4	ダクトカバー	亜鉛めっき鋼板	ポリエステル塗装	シルバーメタリック
5		ステンレス	No.4仕上げ	
6	スライドダクト	亜鉛めっき鋼板	ポリエステル塗装	シルバーメタリック
7		ステンレス	No.4仕上げ	
8	整流板	亜鉛めっき鋼板	ポリエステル塗装	シルバーメタリック
9	ケーシング	亜鉛めっき鋼板	ファンシーグリーン仕上げ	黒
10	モーター	4種コンデンサ誘導電動機E種		
11	羽根	亜鉛めっき鋼板	ファンシーグリーン仕上げ (シロッコファン)	
12	フィルタ	鋼板製スロットフィルタ1層 (ファンシーグリーン仕上げ:黒)		
13	スイッチ	押しボタン式 (切、弱、中、強、照明)		
14	電源コード	プラグ付ビニル平形コード0.75mm²・2心		
15	照明装置	ミニ電球 1ヶ付 (100V 40W 口金:E17)		
16	排気口	亜鉛めっき鋼板	逆風防止シャッター付	*付属品
17	L形ダクト	亜鉛めっき鋼板		*別売品



注) 1. 排気方向は上方または側方です。  
2. 本図はR (右壁) 仕様を示す。L (左壁) 仕様は1890475による。

SNSR-4MA-901SR	189L3100	ステンレス No.4仕上	右壁仕様	KA132
SNSR-4MA-901SIR	189L31AA	シルバー (Sメタリック)	右壁仕様	KA132
型名	製品コード	色調	区分No.	
作成	2006/ 5/30	型名	SNSR-4MA-901R	
更新	2007/ 9/20	図番	オリジナル	
富士工業株式会社		図名	1890420	
三角法 尺度		製品姿図		

記号	変更履歴	抜番番号	年月日	担当
△				
△				

特 性 表

型 名	定格電圧 (V)	ノッチ	定格周波数 (Hz)	消費電力 (W)	風 量 (m³/h)		騒 音 (dB)	製品質量 (kg)
					0 Pa	130 Pa		
SNSR-4MA-901L	100	強	50	106	610	440	47	27.0
			60	124	570	470	46	
		中	50	73	425	—	39	
			60	74	365	—	36	
		弱	50	32	160	—	20	
			60	31	140	—	19	

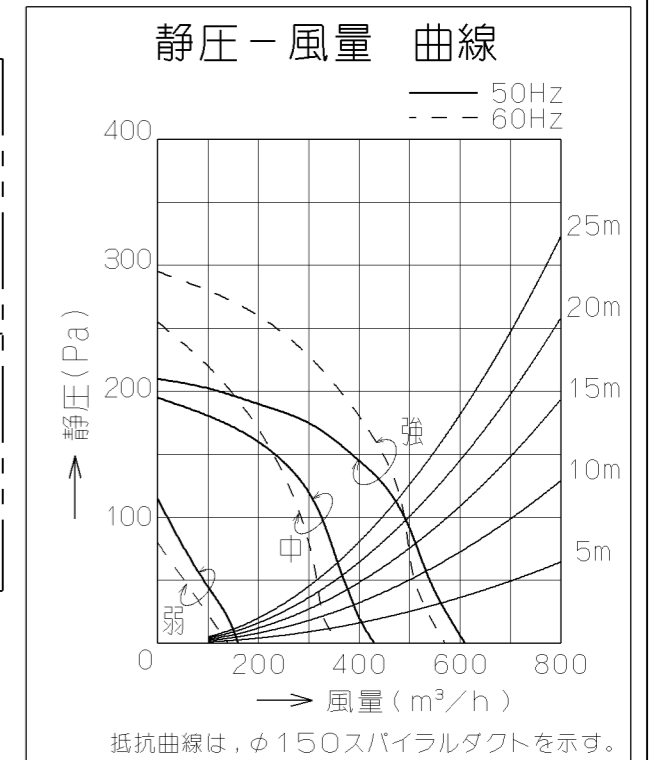
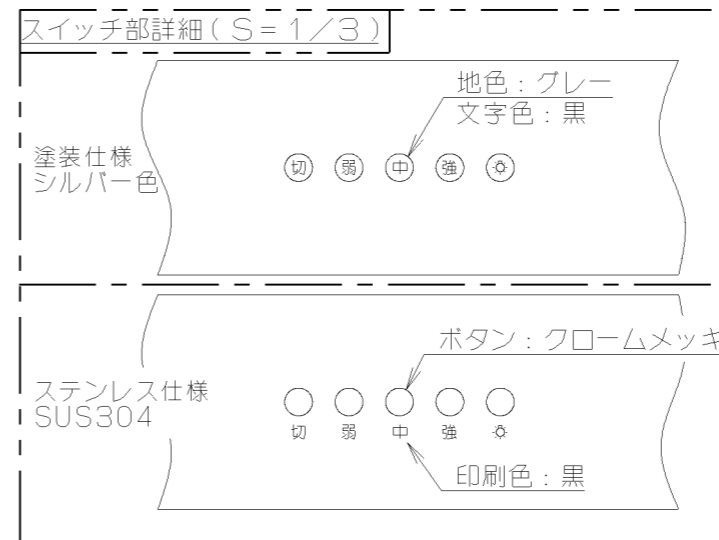
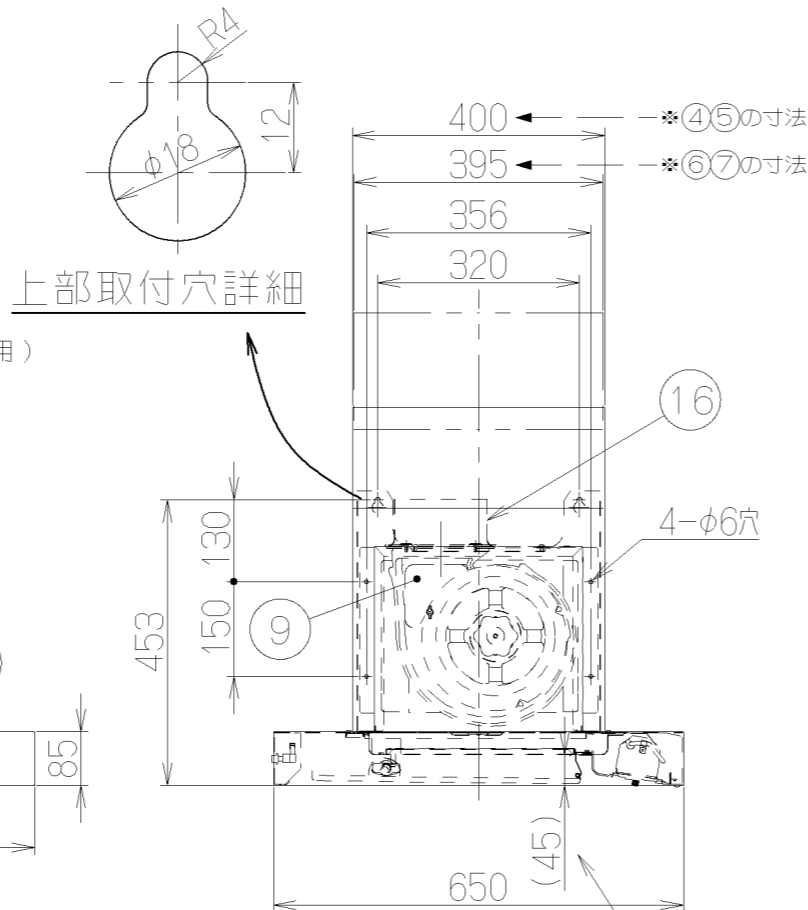
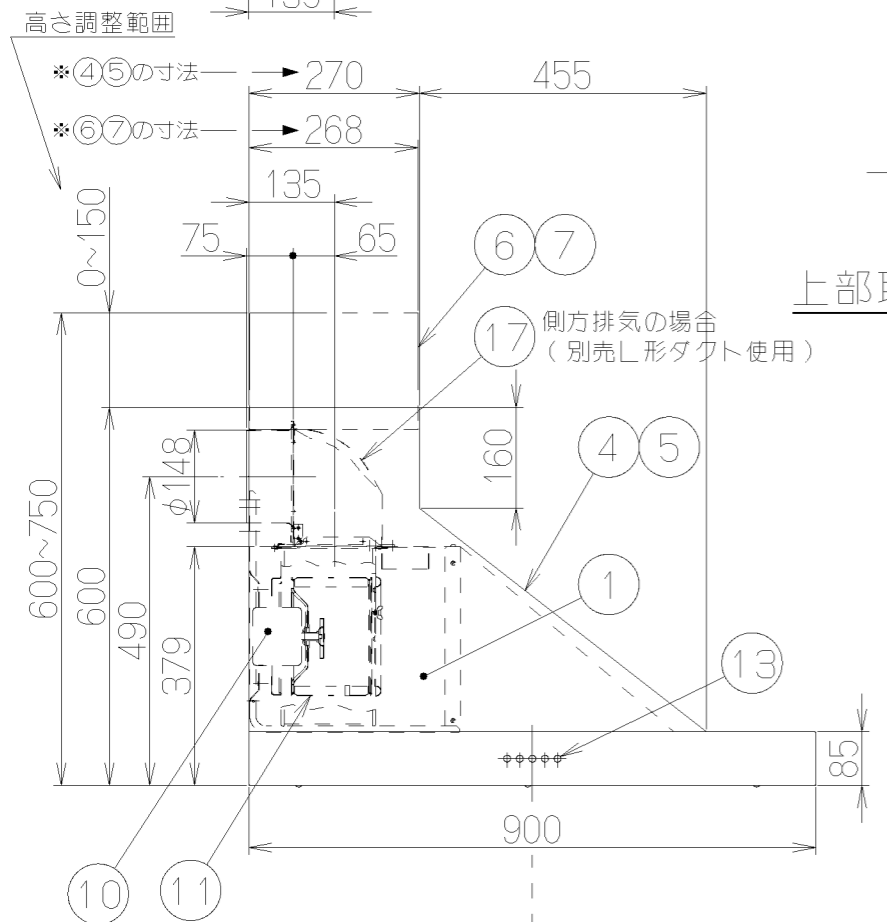
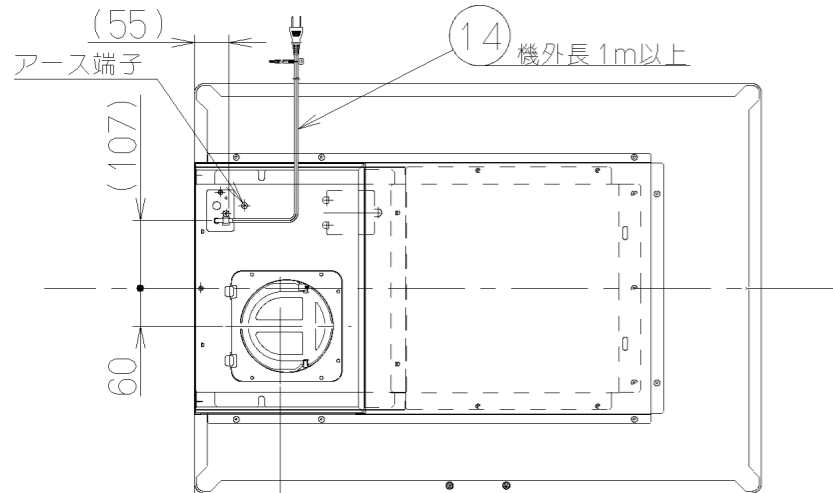
電動機形式	4極コンデンサ誘導電動機	絶縁抵抗	10MΩ以上 (500Vメガー)	耐電圧	AC1000V 1分間	絶縁区分	E 種
-------	--------------	------	------------------	-----	-------------	------	-----

風量値はJIS C9603 チャンバー法による

— 付 属 品 —

座付木ねじ(φ5.1×45)	6本
排気口	1個
ソフトテープ	1個

主 要 部 品 一 覧 表				
品番	部 品 名	材 質	表 面 処 理	色 調
1	本 体	亜鉛めっき鋼板		
2	フード本体	亜鉛めっき鋼板	ポリエステル塗装	シルバーメタリック
3		ステンレス	No.4仕上げ	
4	ダクトカバー	亜鉛めっき鋼板	ポリエステル塗装	シルバーメタリック
5		ステンレス	No.4仕上げ	
6	スライドダクト	亜鉛めっき鋼板	ポリエステル塗装	シルバーメタリック
7		ステンレス	No.4仕上げ	
8	整流板	亜鉛めっき鋼板	ポリエステル塗装	シルバーメタリック
9	ケーシング	亜鉛めっき鋼板	ファンシーグリーン仕上げ	黒
10	モーター	4種コンデンサ誘導電動機E種		
11	羽 根	亜鉛めっき鋼板	ファンシーグリーン仕上げ (シロッコファン)	
12	フィルタ	鋼板製スロットフィルタ1層 (ファンシーグリーン仕上げ:黒)		
13	スイッチ	押しボタン式(切、弱、中、強、照明)		
14	電源コード	プラグ付ビニル平形コード0.75mm²・2心		
15	照明装置	ミニ電球 1ヶ付(100V 40W 口金:E17)		
16	排 気 口	亜鉛めっき鋼板	逆風防止シャッター付	*付属品
17	L形ダクト	亜鉛めっき鋼板		*別売品



- 注) 1. 排気方向は上方または側方です。  
 2. 本図はL(左壁)仕様を示す。R(右壁)仕様は1890420による。

SNSR-4MA-901SL	189L3200	ステンレス No.4仕上	左壁仕様	KA132
SNSR-4MA-901SIL	189L32AA	シルバー(Sメタリック)	左壁仕様	KA132
型 名	製品コード	色 調		区分No.
作成	2007/ 9/20		型 名	SNSR-4MA-901L
更新	****/**/**		型 番	オリジナル
富士工業株式会社			尺 度	1890475
三角法			※	製品姿図