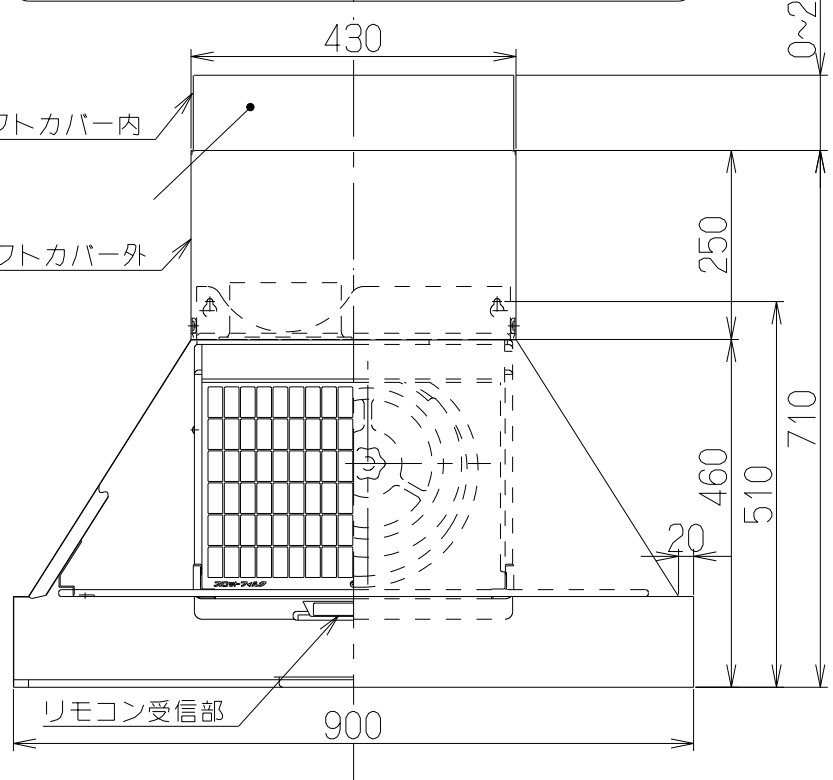
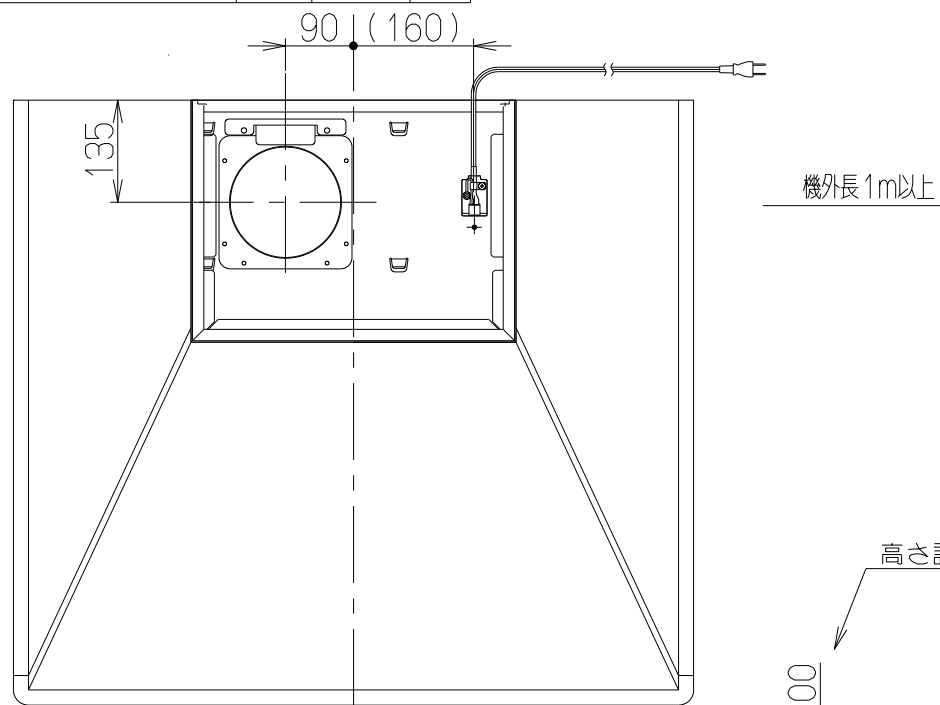


記号	変更履歴	技連番号	年月日	担当



高さ調整可能範囲

0~200

後方排気の場合  
(別売L形ダクト使用)

本体下端より  
フィルター下端まで

120

20

(125)

180

160

50

110

75

380

510

4-φ9穴  
(本体取付穴)

800

510

320

135

65.75

φ148

φ18

12

50

RA

上部取付穴詳細

320

135

65.75

φ148

φ18

12

50

RA

上部取付穴詳細

320

135

65.75

φ148

φ18

12

50

RA

上部取付穴詳細

320

135

65.75

φ148

φ18

12

50

RA

上部取付穴詳細

320

135

65.75

φ148

φ18

12

50

RA

上部取付穴詳細

320

135

65.75

φ148

φ18

12

50

RA

上部取付穴詳細

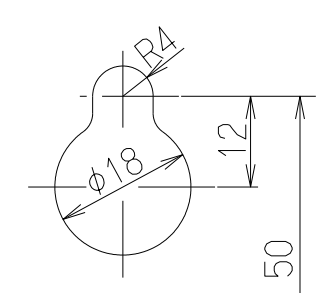
特 性 表

型 名	定格電圧 (V)	ノッチ	定格周波数 (Hz)	消費電力 (W)	風 量 (m³/h)		騒 音 (dB)	製品質量 (Kg)
					0 Pa時	100Pa時		
TPR-3L-902	100	強	50	108	600	485	41	23.0
			60	112	545	445	40	
		中	50	52	330	—	29	
			60	51	300	—	27	
		弱	50	30	210	—	20	
			60	30	190	—	20	

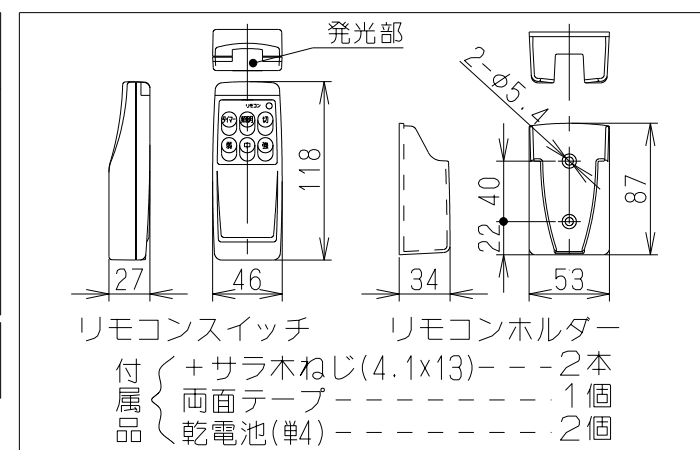
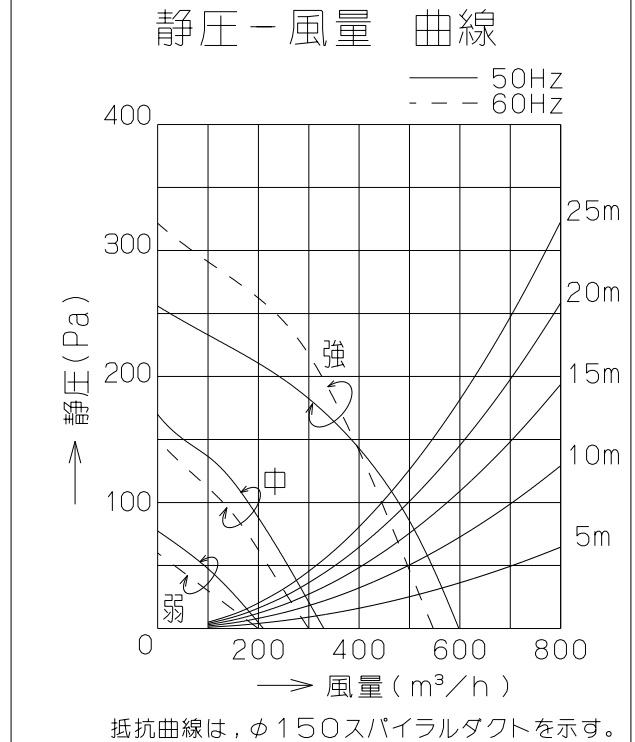
電動機形式	4極コンデンサ誘導電動機	絶縁抵抗	10MΩ以上 (500Vメガー)	耐電圧	AC1000V 1分間	絶縁区分	E 種
-------	--------------	------	---------------------	-----	----------------	------	-----

風量値はJIS C9603 チャンバー法による

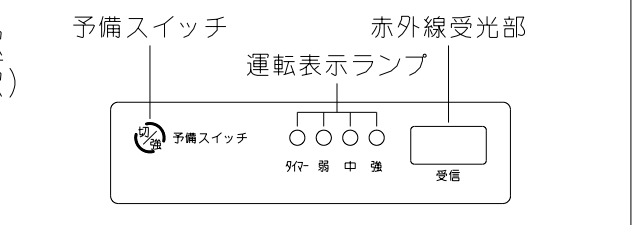
- 付 属 品 —
- 座付ねじ(φ5.1x45)-----6本
  - 排気口(本体固定)-----1個
  - オイルパック-----1個
  - ソフトテープ-----1個
  - リモコン-----1個
  - ダクトカバー-----1個
  - L形金具-----1個



主 要 部 品 一 覧 表				
品番	部 品 名	材 質	表 面 処 理	色 調
1	本 体	亜鉛めっき鋼板	ポリエステル塗装	△表層欄による ブラック
2	ユニットケース	亜鉛めっき鋼板	ファンシーグリーン仕上	ブラック
3	ケーシング	亜鉛めっき鋼板		
4	モーター	4極コンデンサ誘導電動機E種		
5	羽 根	亜鉛めっき鋼板(シロッコファン)		
6	フィルター	アルミニウム鋼板製スロットフィルタ 1層(ファンシーグリーン仕上)		
7	リモコン	タイマー、切、弱、中、強、照明		*付属品
8	排 気 口	亜鉛めっき鋼板	逆風防止シャッター付	本体固定済
9	電源コード	プラグ付ビニル平形コード0.75mm²・2心		
10	照明装置	ミニ電球 1ヶ付属(100V 40W 口金:E17)		
11	オイルパック	亜鉛めっき鋼板	ファンシーグリーン仕上	*付属品
12	L形ダクト	亜鉛めっき鋼板	*別売部品(LD-15)	
13	ダクトカバー	亜鉛めっき鋼板	ポリエステル塗装	△表層欄による ブラック
		*付属品	高さ調整式(アジャストタイプ)	
14	整 流 板	亜鉛めっき鋼板	フッ素塗装	ブラック



- リモコンスイッチ
- + サラ木ねじ(4.1x13)-----2本
  - 両面テープ-----1個
  - 乾電池(単4)-----2個
- リモコンホルダー



リモコン受信部詳細(S=1/2)

TPR-3L-902SI	シルバーメタリック(Sメタリック)	189H72
TPR-3L-902BK	ブラック(ブラックFJ)	189G80
型 名	色 調	製品コード
2001/ 3/ 8		TPR-3L-902
2011/ 4/29		オリジナル
富士工業株式会社	三角法 1/10	製品姿図