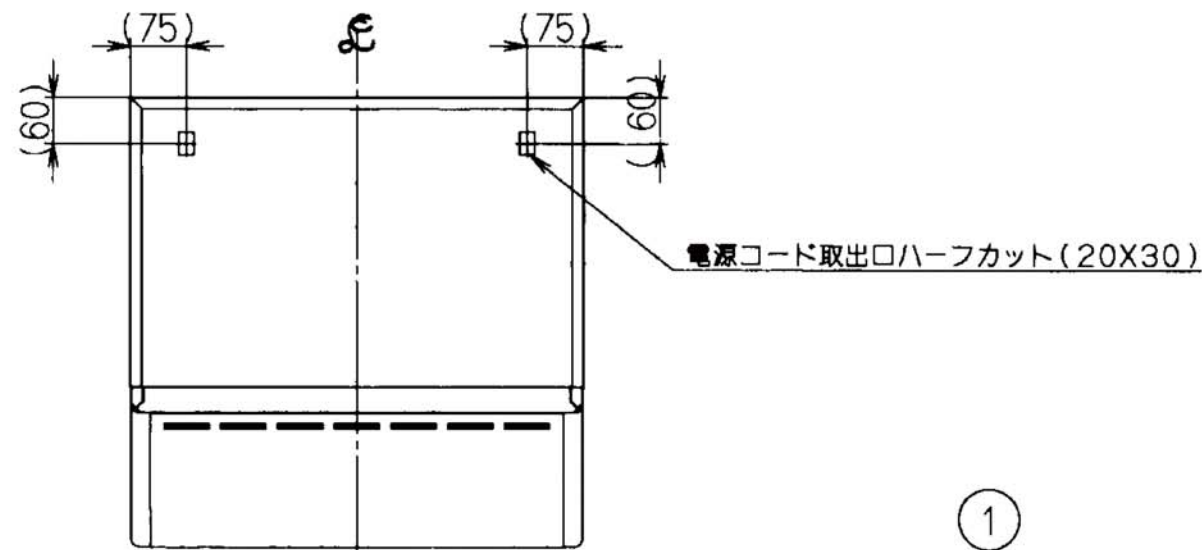
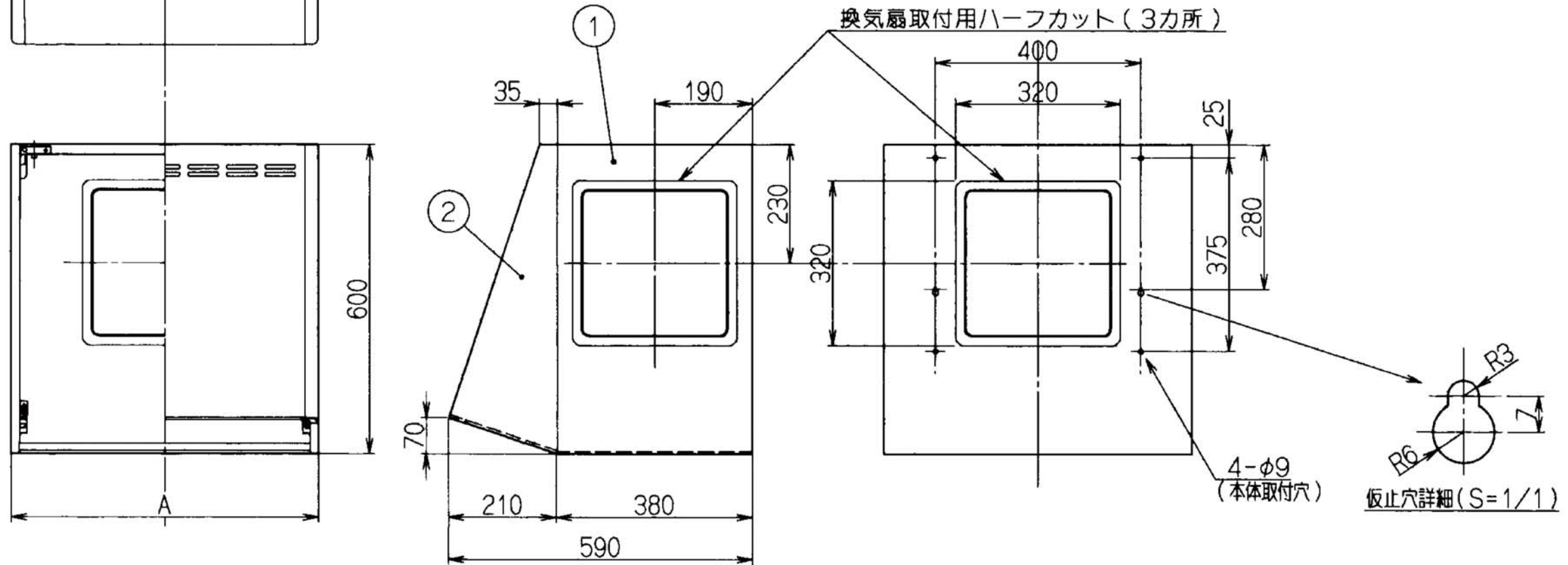


主要部品一覧表				
品番	部品名	材質	表面処理	色調
1	本体	亜鉛鉄板	ポリエステル粉体塗装	表題欄による
2	前板	亜鉛鉄板	ポリエステル粉体塗装	表題欄による



- 付属品—
- 木ねじ(φ4.1X32)--6個
  - プッシュ-----4個
  - ワッシャー-----4個



注) 1. 本製品は換気扇用フードで換気扇は別手配とする。  
 2. 換気扇は25cmの金属製を使用する。

900	V-902 BK	ブラック	
	V-902 W	ホワイト	
	V-902 B	ブラウン	
	V-902 I	アイボリー	
750	V-752 BK	ブラック	
	V-752 W	ホワイト	
	V-752 B	ブラウン	
	V-752 I	アイボリー	
600	V-602 BK	ブラック	
	V-602 W	ホワイト	
	V-602 B	ブラウン	
	V-602 I	アイボリー	
品番		色調	

A寸法 (間口寸法) 尺 1/10 製品姿図

富士工業株式会社 V-602/752/902