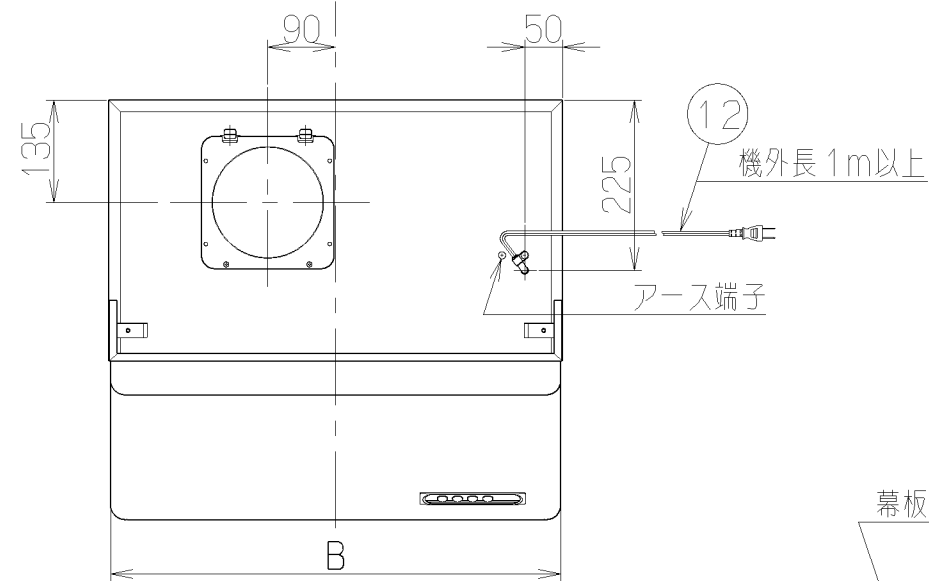


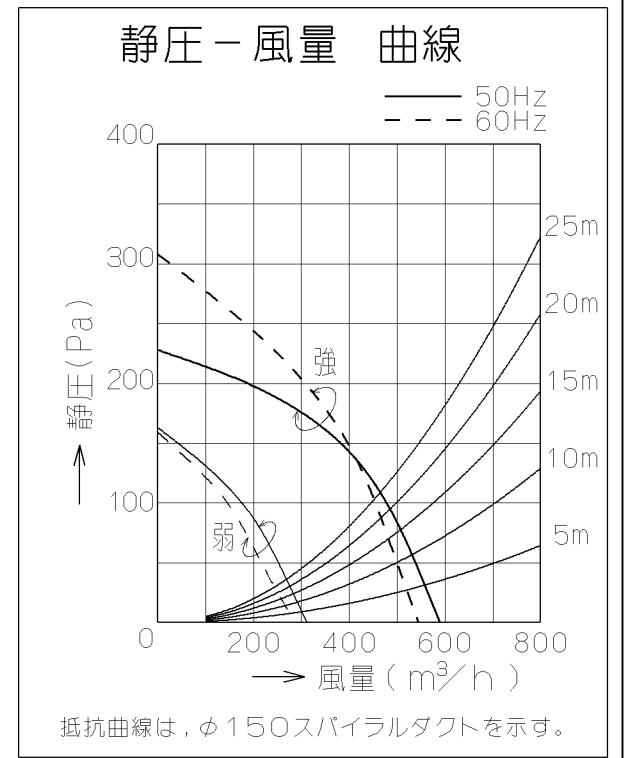
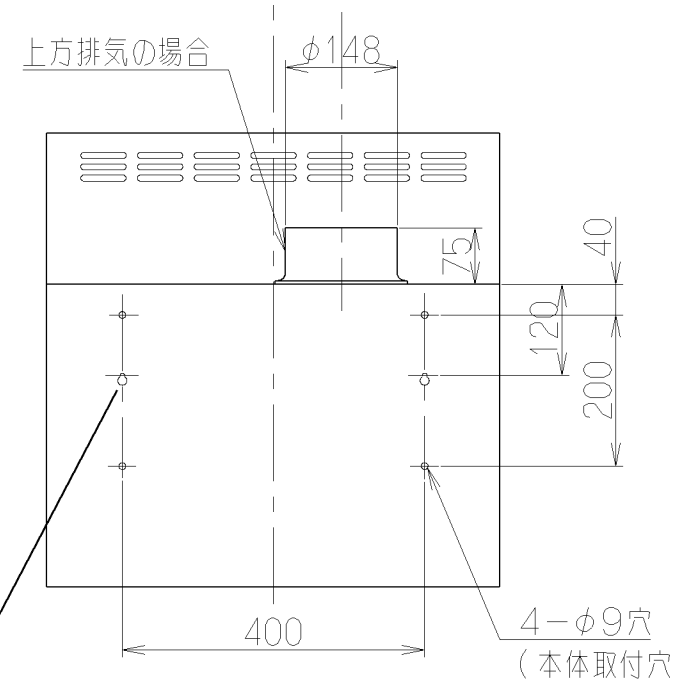
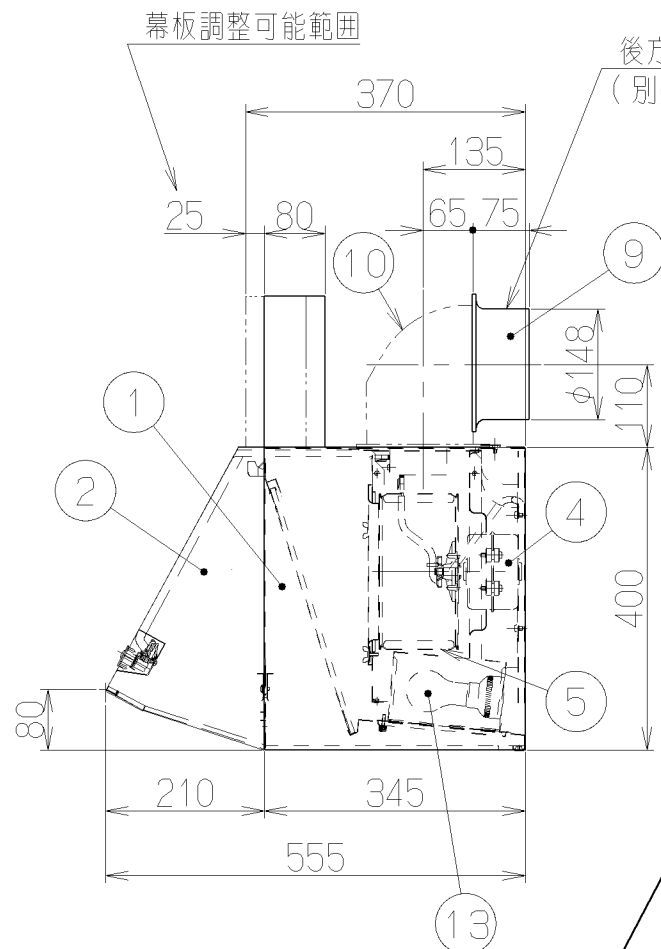
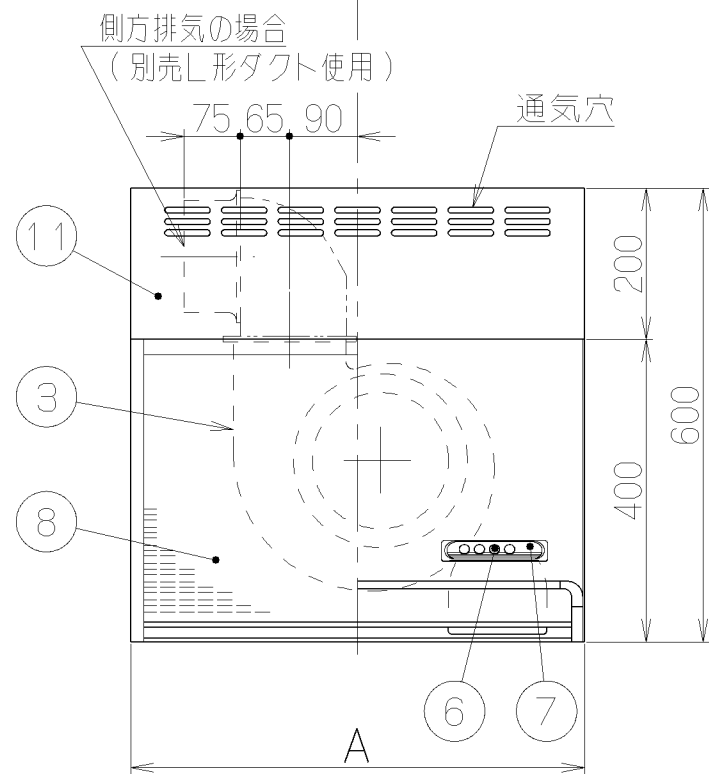
記号	変更履歴	技連番号	年月日	担当
△				



- 付属品
- 木ねじ ----- 2個
 - 座付木ねじ ----- 4個
 - 排気口 ----- 1個
 - ソフトテープ ----- 1個

主要部品一欄表				
品番	部品名	材質	表面処理	色調
1	本体	亜鉛めっき鋼板(注1)	ポリエステル塗装	表題欄による
2	前板	亜鉛めっき鋼板	ポリエステル塗装	表題欄による
3	ケーシング	亜鉛めっき鋼板		
4	モーター	4極コンデンサ誘導電動機E種		
5	羽根	亜鉛めっき鋼板(シロッコファン)		
6	スイッチ	押しボタン式(切, 弱, 強, 照明)		
7	化粧板	ポリカーボネート バックプリント		
8	フィルター	鋼板製スロットフィルター1層(ファンシーグリーン仕上: 黒)		
9	排気口	亜鉛めっき鋼板	逆風防止シャッター付	
10	L形ダクト	亜鉛めっき鋼板	※別売部品(LD-15)	
11	幕板	カラー鋼板		表題欄による
12	電源コード	プラグ付きビニル平形コード0.75mm ² 2心		
13	照明装置	一般照明用電球 1ヶ付属 (定格100V40W)		

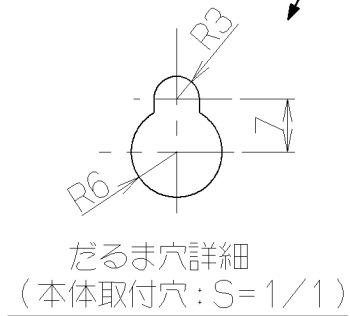
(注1) 材質は亜鉛めっき鋼板またはカラー鋼板のいずれかとする。
材質がカラー鋼板の場合は製品の色調にかかわらず本体の天板は黒色とする。



特性表

型名	定格電圧 (V)	ノッチ	定格周波数 (Hz)	消費電力 (W)	風量 (m³/h)		騒音 (dB)	製品質量 (kg)
					0 Pa時	100Pa時		
BDR-3H-605 BDR-3H-755 BDR-3H-905	100	強	50	101	590	480	42	14
			60	111	550	450	40	17
		弱	50	45	315	—	29	20
			60	45	290	—	27	20

風量値はJIS C9603 チャンバー法による



896	900	BDR-3H-905BK	169S6400	ブラック(ブラックFJ)	KA132
		BDR-3H-905B	169S6300	ブラウン(7.5YR2/2)	KA132
		BDR-3H-905W	169S6200	ホワイト(C-202)	KA132
		BDR-3H-905I	169S6100	アイボリー(C2)	KA132
746	750	BDR-3H-755BK	169S6000	ブラック(ブラックFJ)	KA132
		BDR-3H-755B	169S5900	ブラウン(7.5YR2/2)	KA132
		BDR-3H-755W	169S5800	ホワイト(C-202)	KA132
596	600	BDR-3H-755I	169S5700	アイボリー(C2)	KA132
		BDR-3H-605BK	169S5600	ブラック(ブラックFJ)	KA132
		BDR-3H-605B	169S5500	ブラウン(7.5YR2/2)	KA132
		BDR-3H-605W	169S5400	ホワイト(C-202)	KA132
		BDR-3H-605I	169S5300	アイボリー(C2)	KA132
B寸法 A寸法		型名	製品コード	色調	区分No.
(前板寸法)	(本体寸法)	作成	1999/10/1	型名	BDR-3H-605/755/905
		更新	2009/1/30	番	オリジナル
		富士工業株式会社	三角法	尺	×
		製品姿図			1690307