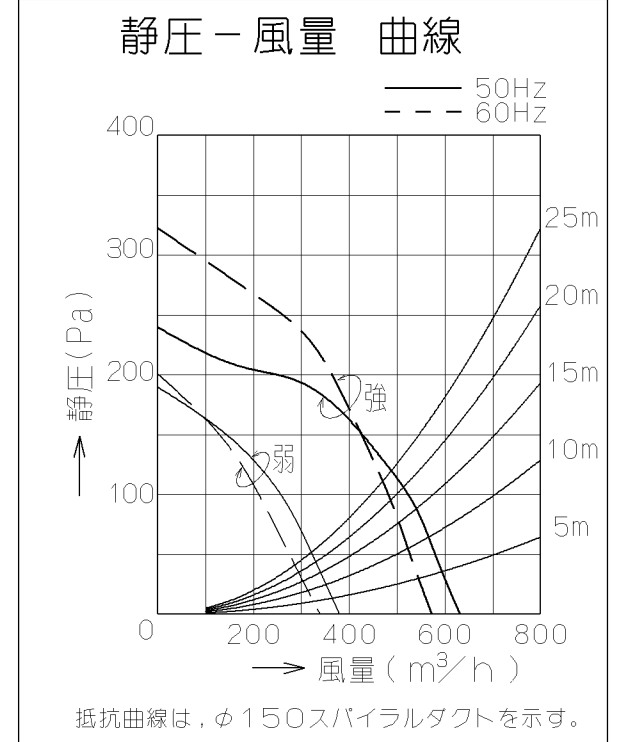
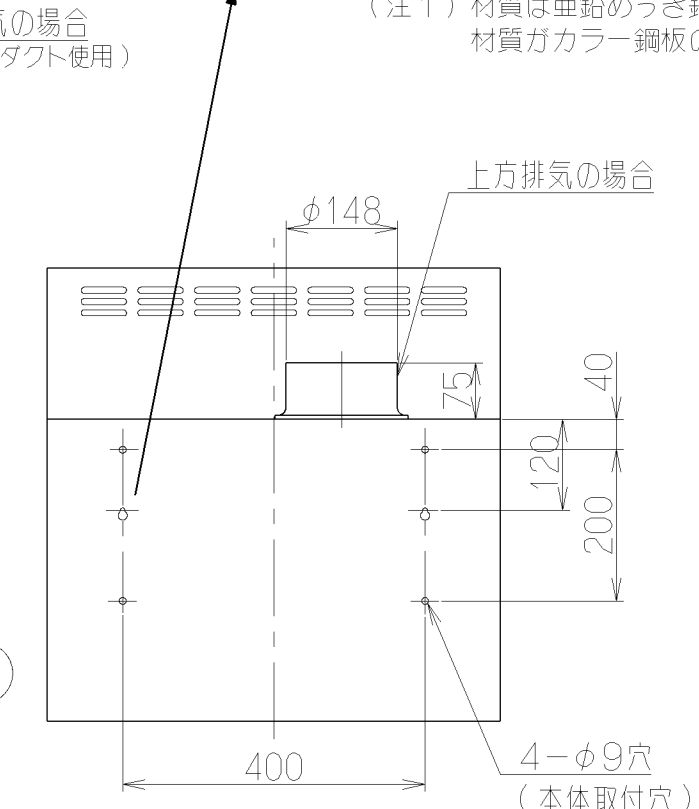
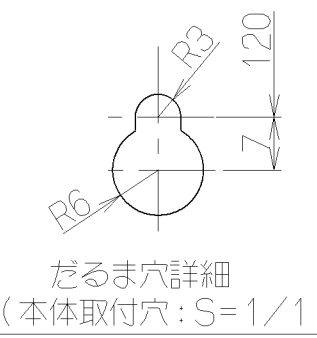
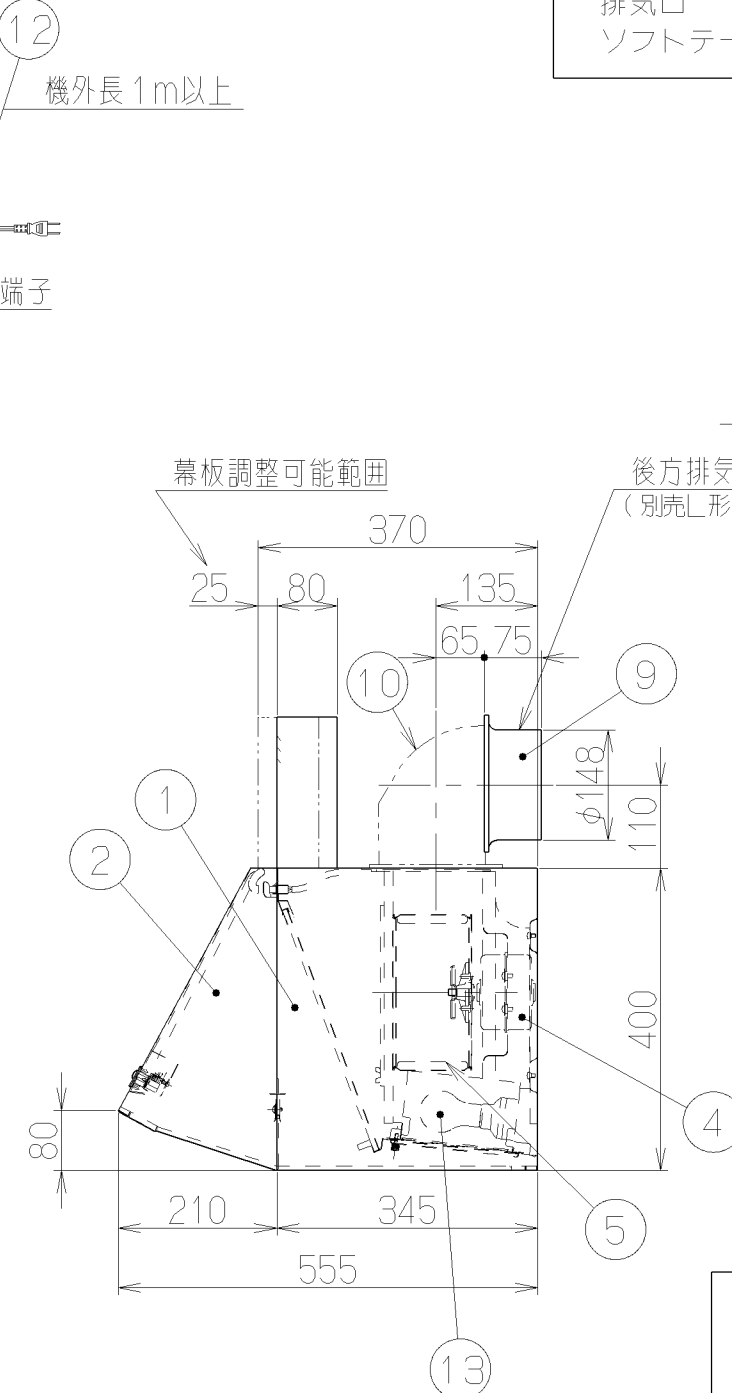
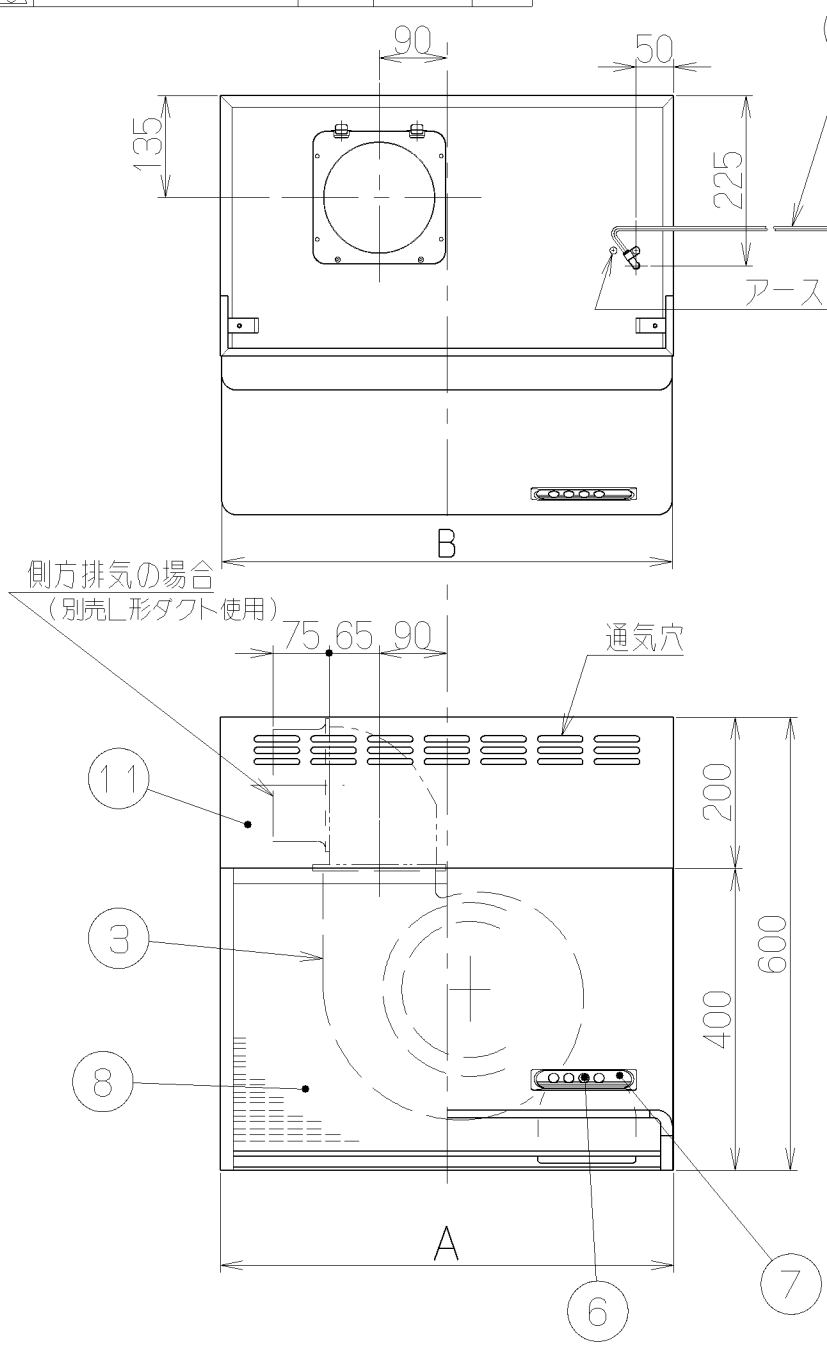


記号	変更履歴	技連番号	年月日	担当
△				
△				
△				

- 付 属 品 —
- 木ねじ — — — — 2個
  - 座付木ねじ — — — — 4個
  - 排気口 — — — — 1個
  - ソフトテープ — — — 1個

品番	部 品 名	材 質	表 面 处 理	色 調
1	本 体	亜鉛めっき鋼板(注1)	ポリエステル塗装	表題欄による
2	前 板	亜鉛めっき鋼板	ポリエステル塗装	表題欄による
3	ケーシング	亜鉛めっき鋼板		
4	モーター	4極コンデンサ誘導電動機E種		
5	羽 根	亜鉛めっき鋼板(シロッコファン)		
6	スイッチ	押しボタン式(切, 弱, 強, 照明)		
7	化粧板	ポリカーボネート	バックプリント	
8	フィルター	鋼板製スロットフィルター1層(ファンシーグリーン仕上: 黒)		
9	排 気 口	亜鉛めっき鋼板	逆風防止シャッター付	
10	L形ダクト	亜鉛めっき鋼板	*別売部品	
11	幕 板	カラー鋼板		表題欄による
12	電源コード	プラグ付きビニル平形コード0.75mm <sup>2</sup> 2心		
13	照明装置	一般照明用電球 1ヶ付属 (定格100V40W)		

(注1) 材質は亜鉛めっき鋼板またはカラー鋼板のいずれかとする。  
材質がカラー鋼板の場合は製品の色調にかかわらず本体の天板は黒色とする。



型 名	定格電圧 (V)	ノッチ	定格周波数 (Hz)	消費電力 (W)	風 量 (m³/h)		騒 音 (dB)	製品質量 (kg)
					0 Pa時	130Pa時		
BDR-4H-605 BDR-4H-755 BDR-4H-905	100	強	50	115	630	470	44	14
			60	125	570	450	41	17
		弱	50	57	380	—	32	20
			60	57	340	—	30	

風量値はJIS C9603 チャンバー法による

896	900	BDR-4H-905BK	169V1000	ブラック(ブラックFJ)	KA132		
		BDR-4H-905B	169V0900	ブラウン(7.5YR2/2)	KA132		
		BDR-4H-905W	169V0800	ホワイト(C-202)	KA132		
		BDR-4H-905I	169V0700	アイボリー(C2)	KA132		
746	750	BDR-4H-755BK	169V0600	ブラック(ブラックFJ)	KA132		
		BDR-4H-755B	169V0500	ブラウン(7.5YR2/2)	KA132		
		BDR-4H-755W	169V0400	ホワイト(C-202)	KA132		
		BDR-4H-755I	169V0300	アイボリー(C2)	KA132		
596	600	BDR-4H-605BK	169V0200	ブラック(ブラックFJ)	KA132		
		BDR-4H-605B	169V0100	ブラウン(7.5YR2/2)	KA132		
		BDR-4H-605W	169V0000	ホワイト(C-202)	KA132		
		BDR-4H-605I	169U9900	アイボリー(C2)	KA132		
B寸法 (前板寸法)	A寸法 (本体寸法)	型 名	製品コード	色 調	区分No.		
		作成	1	型 名	BDR-4H-605/755/905		
		更新	2009/ 1/30	型番	1690366		
富士工業株式会社				三角法	尺 度	※	製 品 姿 図