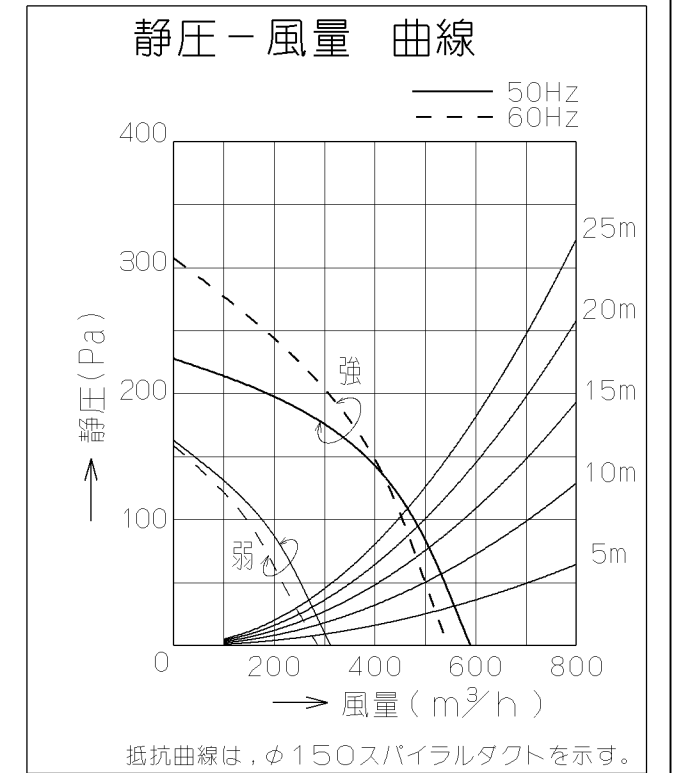


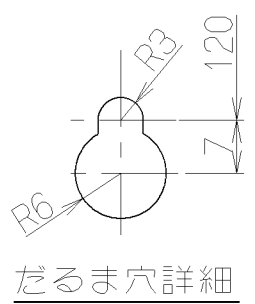
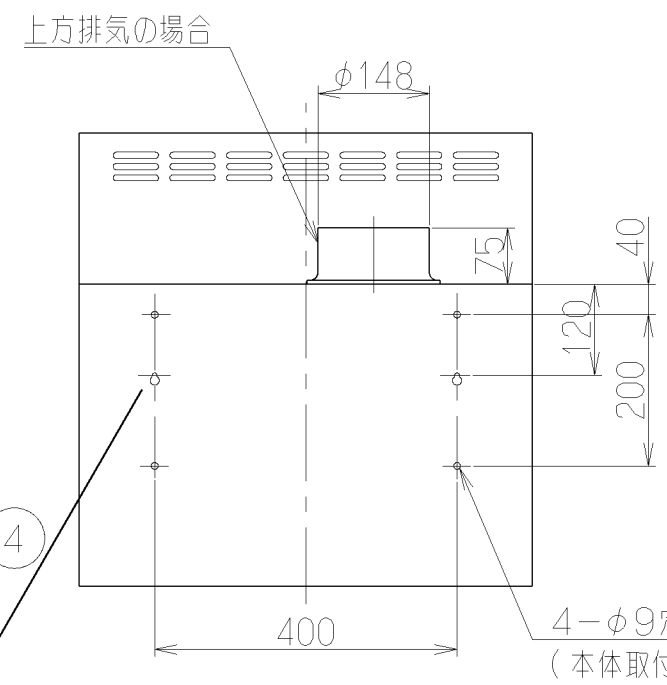
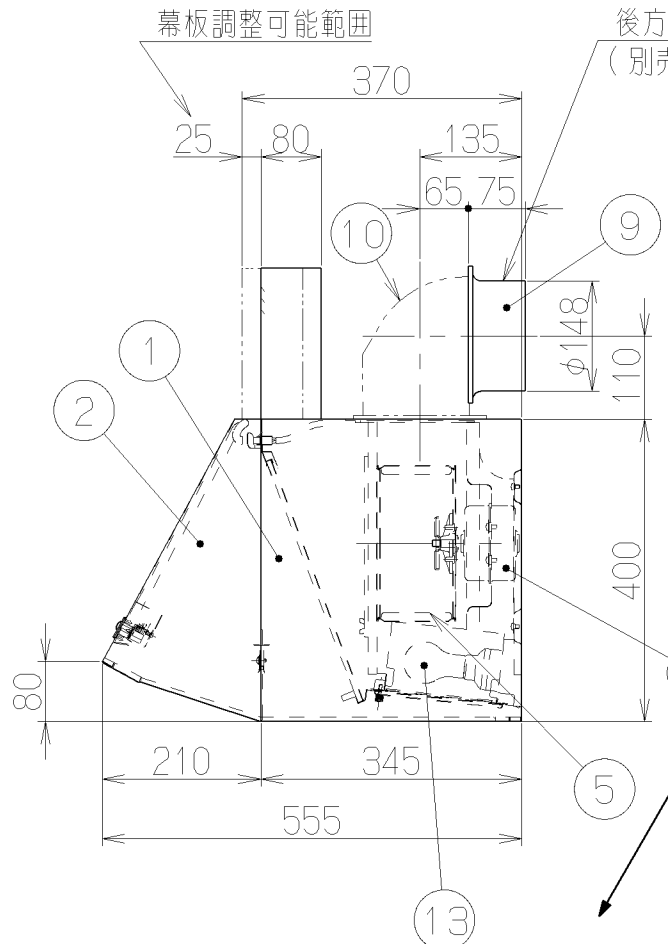
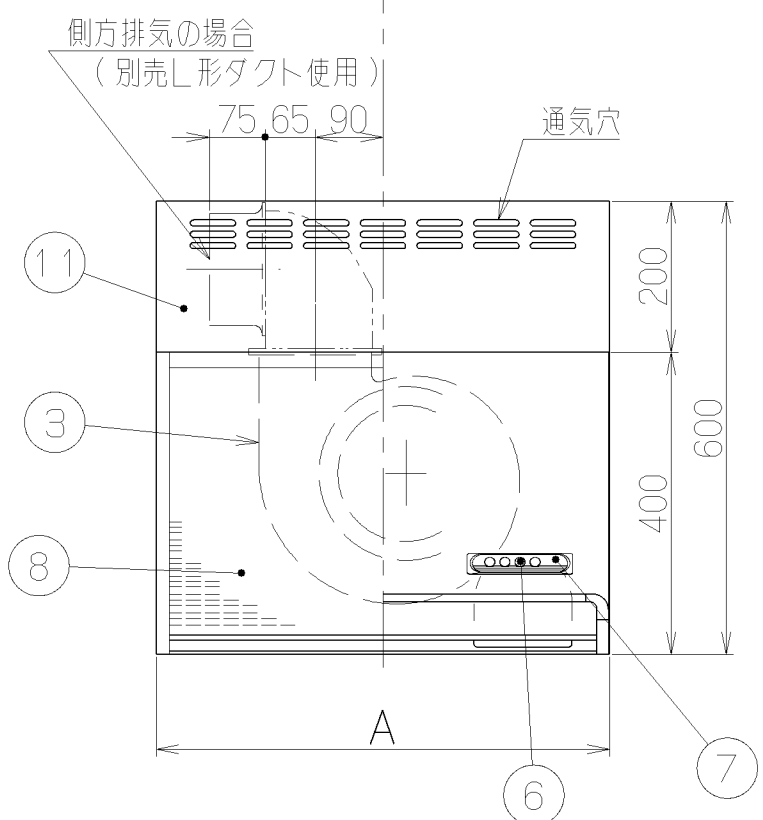
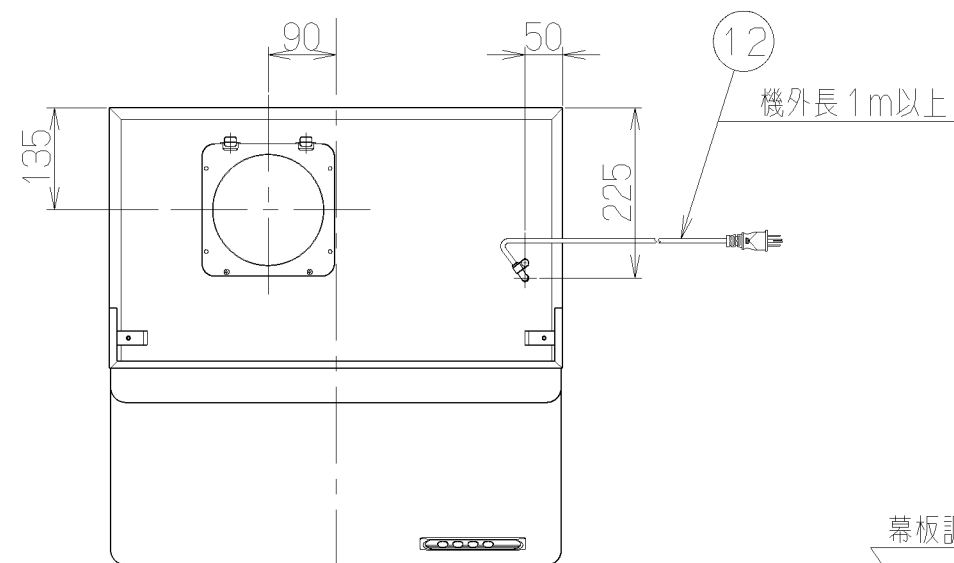
記号	変更履歴	技連番号	年月日	担当
△				

主要部品一覧表				
品番	部品名	材質	表面処理	色調
1	本体	亜鉛めっき鋼板(注1)	ポリエステル塗装	表題欄による
2	前板	亜鉛めっき鋼板	ポリエステル塗装	表題欄による
3	ケーシング	亜鉛めっき鋼板		
4	モーター	4極コンデンサ誘導電動機E種		
5	羽根	亜鉛めっき鋼板(シロッコファン)		
6	スイッチ	押しボタン式(切, 弱, 強, 照明)		
7	化粧板	ポリカーボネート バックプリント		
8	フィルター	鋼板製スロットフィルター1層(ファンシーグリーン仕上: 黒)		
9	排気口	亜鉛めっき鋼板	逆風防止シャッター付	
10	L形ダクト	亜鉛めっき鋼板	※別売部品	
11	幕板	カラー鋼板		表題欄による
12	電源コード	ビニルキャプタイヤ丸形コード0.75mm <sup>2</sup> ・3心 接地形2極差込みプラグ		
13	照明装置	一般照明用電球 1ヶ付属 (定格100V40W)		

(注1) 材質は亜鉛めっき鋼板またはカラー鋼板のいずれかとする。  
材質がカラー鋼板の場合は製品の色調にかかわらず本体の天板は黒色とする。



- 付 属 品 —
- 木ねじ — — — 2個
  - 座付木ねじ — — — 4個
  - 排気口 — — — 1個
  - ソフトテープ — — — 1個



特 性 表								
型 名	定格電圧 (V)	ノッチ	定格周波数 (Hz)	消費電力 (W)	風 量 (m <sup>3</sup> /h)		騒 音 (dB)	製品質量 (kg)
					0 Pa時	100Pa時		
BDR-3H-606 BDR-3H-756 BDR-3H-906	100	強	50	101	590	480	42	14
			60	111	550	450	40	17
		弱	50	45	315	—	29	20
			60	45	290	—	27	20

風量値はJIS C9603 チャンバー法による

電動機形式	4極コンデンサ誘導電動機	絶縁抵抗	10MΩ以上 (500Vメガ-)	耐電圧	AC1000V 1分間	絶縁区分	E 種
-------	--------------	------	------------------	-----	-------------	------	-----

896	900	BDR-3H-906BK	169S7600	ブラック(ブラックFJ)	KA132
		BDR-3H-906B	169S7500	ブラウン(7.5YR2/2)	KA132
		BDR-3H-906W	169S7400	ホワイト(C-202)	KA132
		BDR-3H-906I	169S7300	アイボリー(C2)	KA132
746	750	BDR-3H-756BK	169S7200	ブラック(ブラックFJ)	KA132
		BDR-3H-756B	169S7100	ブラウン(7.5YR2/2)	KA132
		BDR-3H-756W	169S7000	ホワイト(C-202)	KA132
		BDR-3H-756I	169S6900	アイボリー(C2)	KA132
596	600	BDR-3H-606BK	169S6800	ブラック(ブラックFJ)	KA132
		BDR-3H-606B	169S6700	ブラウン(7.5YR2/2)	KA132
		BDR-3H-606W	169S6600	ホワイト(C-202)	KA132
		BDR-3H-606I	169S6500	アイボリー(C2)	KA132
B寸法 A寸法		型 名	製品コード	色 調	区分No.
(前板寸法) (本体寸法)		作成	1999/10/1	型名	BDR-3H-606/756/906
		更新	2009/1/30	番 号	オリジナル
		尺 寸	△	図 号	1690306
		富士工業株式会社	三角法	尺 寸	×
					製 品 姿 図