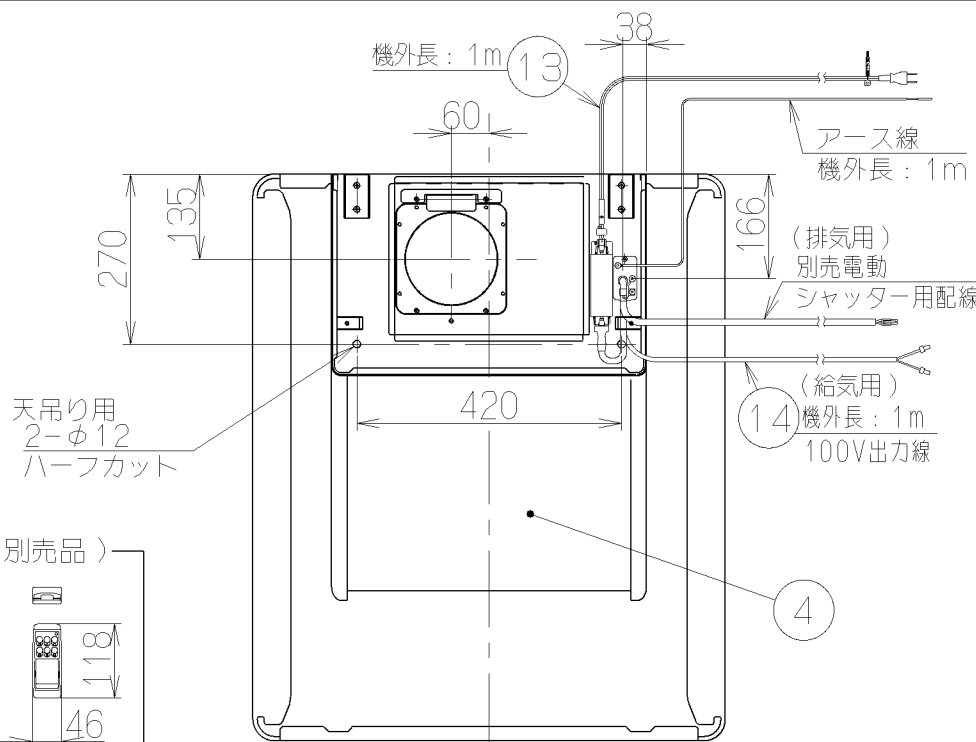
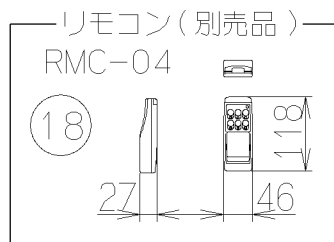
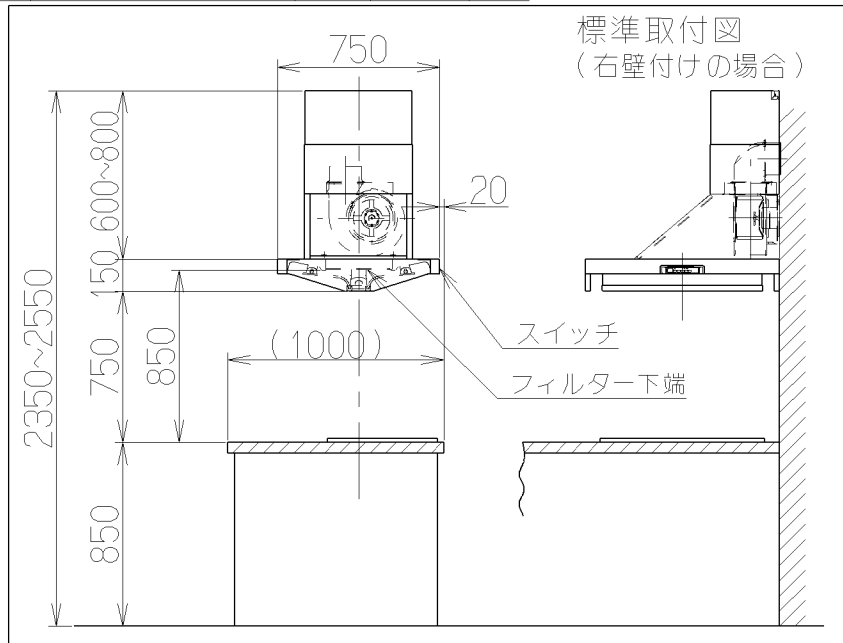
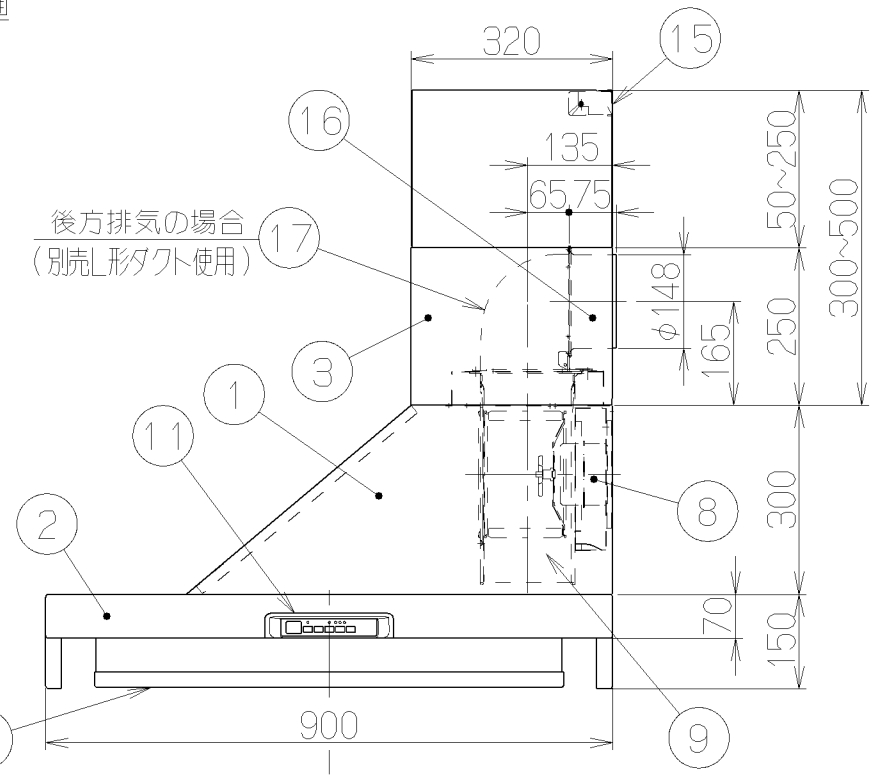
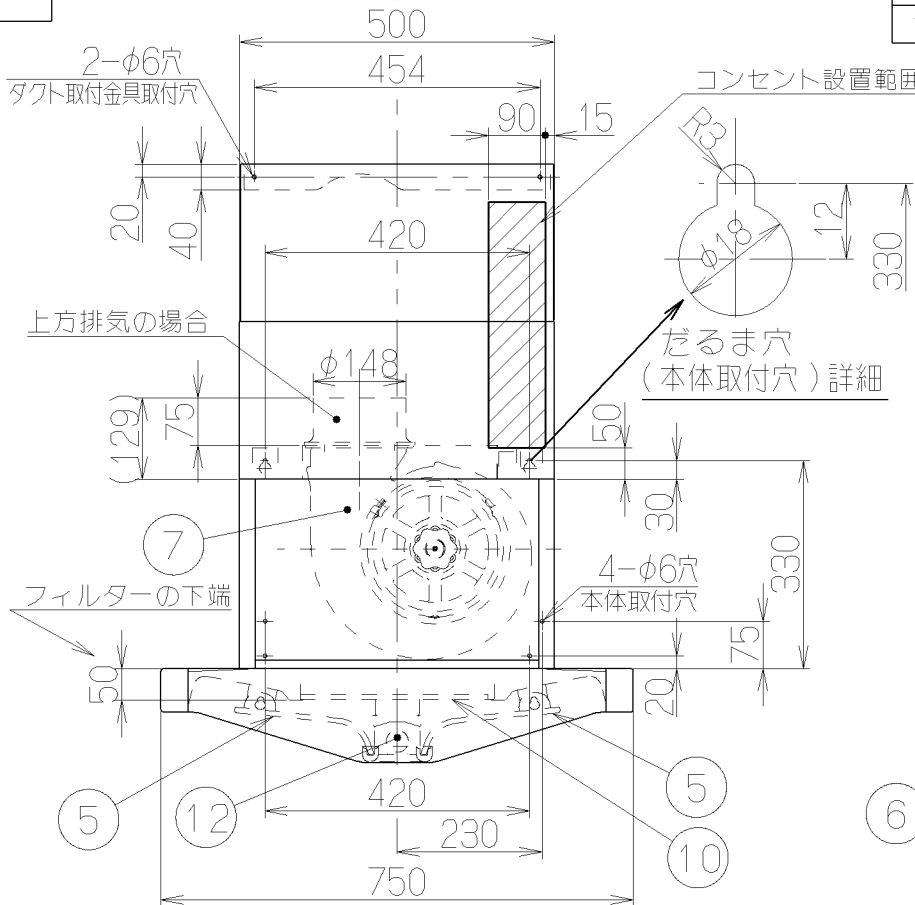
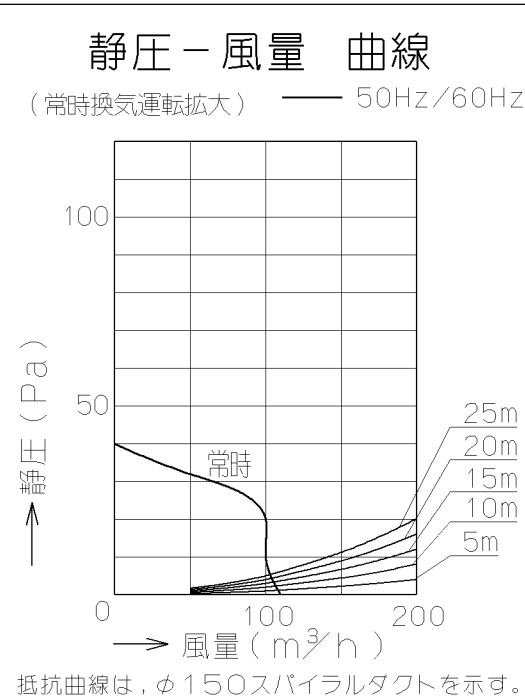
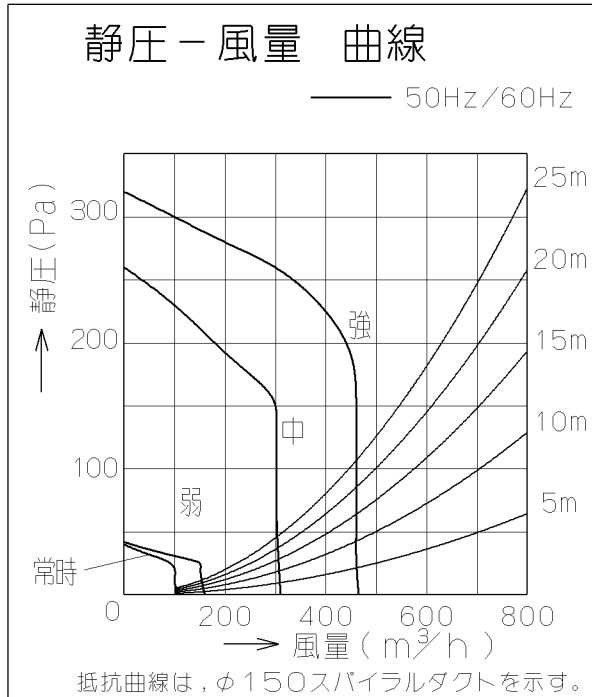


記号	変更履歴	技連番号	年月日	担当
△				
△				
△				



品番	部品名	材質	表面処理	色調
1	本体	カラー鋼板		表題欄による
2	フード本体	亜鉛めっき鋼板	ポリエステル塗装	表題欄による
3	ダクトカバー	カラー鋼板		表題欄による
4	前蓋	カラー鋼板		表題欄による
5	整流板	亜鉛めっき鋼板	親水性塗装	ブラック
6	センターカバー	亜鉛めっき鋼板	ポリエステル塗装	ブラック
7	ケーシング	亜鉛めっき鋼板	ファンシーグリーン仕上げ	
8	モータ	8極DCブラシレスモータE種		
9	羽根	亜鉛めっき鋼板	ファンシーグリーン仕上げ (シロッコファン)	
10	フィルタ	スロットフィルタ 1層 (ファンシーグリーン仕上げ)		
11	スイッチ	リモコン対応ソフトスイッチ 【専用調理機器と連動可】 (常時換気、切、3分後切、運転(弱、中、強)、照明)		
12	照明装置	LED電球 2ヶ付 (100V 6W 口金: E17)		
13	電源コード	プラグ付ビニル平形コード0.75mm ² ・2心		
14	ダクト連動用100V出力線	ビニルキャブタイヤ丸形コード0.75mm ² ・2心		
15	ダクト取付金具	亜鉛めっき鋼板		*付属品
16	排気口	亜鉛めっき鋼板		*付属品
17	L形ダクト	亜鉛めっき鋼板		*別売品 (LD-15)
18	リモコン			*別売品 (RMC-04)



特性表

型名	定格電圧 (V)	ノッチ	定格周波数 (Hz)	消費電力 (W) (0Pa時)	風量 (m³/h)		騒音 (dB) (0Pa時)	製品質量 (kg)
					0 Pa	100 Pa		
SFDR-EC-901	100	強	50	27	460	460	36	33.0
			60					
		中	50	13	300	—	29	
			60					
		弱	50	8	150	—	20	
			60					
		常時換気	50	6	100	—	18	
			60					

電動機形式	8極DCブラシレスモータ	絶縁抵抗	10MΩ以上 (500Vメガー)	耐電圧	AC1000V 1分間	絶縁区分	E 種
-------	--------------	------	------------------	-----	-------------	------	-----

風量値はJIS C9603 チャンバー法による (195Pa時: 最大電力 76W)

- 付属品
- 吊り金具 ----- 2個
 - 座付ねじ (φ5.1x45) --- 8本
 - フード引掛金具 ----- 1個
 - トラスねじ (M5x12) --- 2本
 - 排気口 ----- 1個
 - ソフトテープ ----- 1個
 - ダクト取付金具 ----- 1個
 - 化粧ねじ (M4x8) --- 4本

注) 1. 本図は、梱包時の製品状態を示し、前面 (スイッチ部) を反対向きに取り付ける場合は、フード本体 (品番②) を180度反転させて取り付ける。

SFDR-EC-901SI	139585AA	シルバーメタリック	KA140
機種名	製品コード	色調	区分No.
作成	2010/7/9	型名	SFDR-EC-901
更新	2010/7/30	図番	オリジナル
富士工業株式会社		図名	1390167
三角法		※	製品姿図