

| 記号 | 変更履歴 | 枝番号 | 年月日 | 担当 |
|----|------|-----|-----|----|
| △  |      |     |     |    |
| △  |      |     |     |    |
| △  |      |     |     |    |

特性表

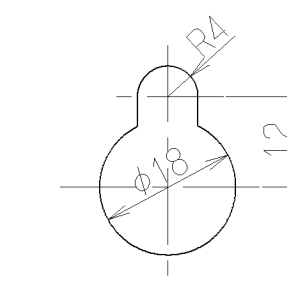
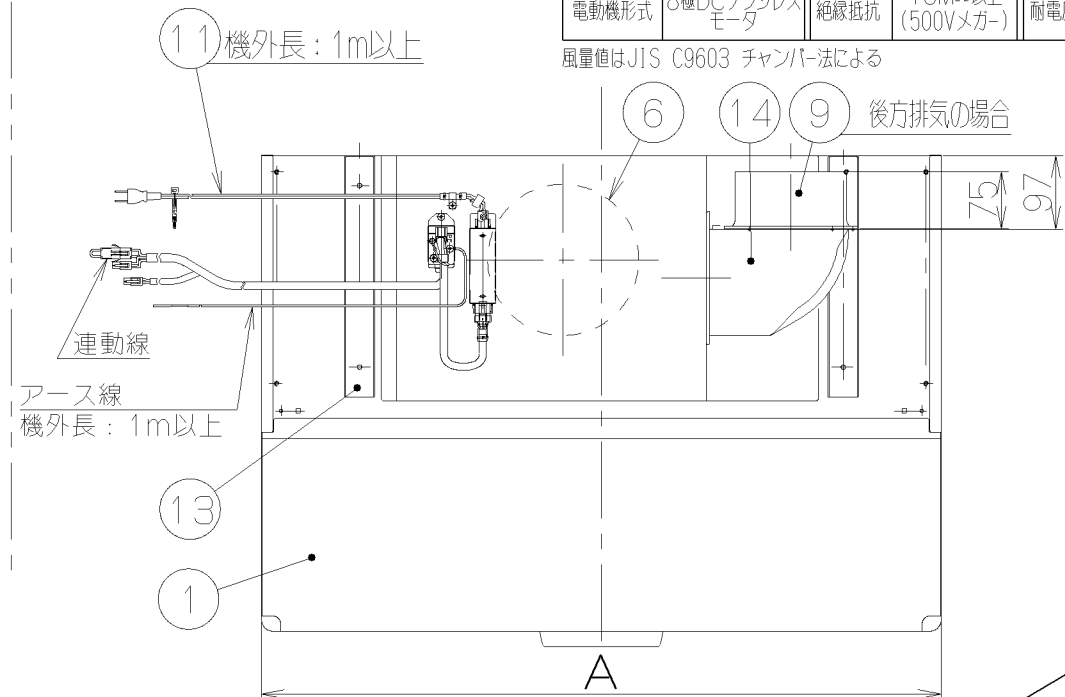
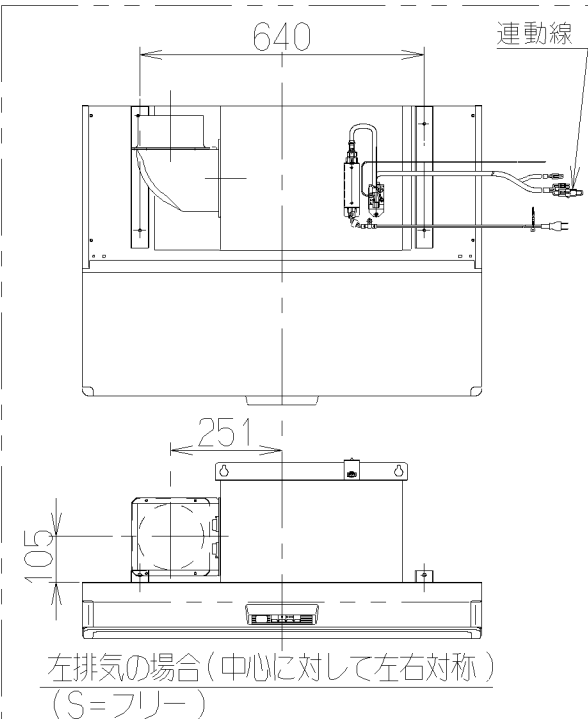
| 型名          | 定格電圧 (V) | ノッチ | 定格周波数 (Hz) |     | 消費電力 (W) | 風量 (m³/h) |        | 騒音 (dB) | 製品質量 (kg) |
|-------------|----------|-----|------------|-----|----------|-----------|--------|---------|-----------|
|             |          |     | 50         | 60  |          | 0Pa時      | 100Pa時 |         |           |
| SSR-REC-751 | 100      | 強   | 50         | 60  | 32       | 460       | 460    | 40      | 18.0      |
|             |          |     | 50         | 60  |          |           |        |         |           |
| 中           |          | 50  | 60         | 13  | 300      | —         | 30     |         |           |
|             |          | 50  | 60         |     |          |           |        |         |           |
| 弱           | 50       | 60  | 8          | 240 | —        | 27        |        |         |           |
|             | 50       | 60  |            |     |          |           |        |         |           |

|       |              |      |                 |     |             |      |    |
|-------|--------------|------|-----------------|-----|-------------|------|----|
| 電動機形式 | 8極DCブラシレスモータ | 絶縁抵抗 | 10MΩ以上 (500Vメガ) | 耐電圧 | AC1000V 1分間 | 絶縁区分 | E種 |
|-------|--------------|------|-----------------|-----|-------------|------|----|

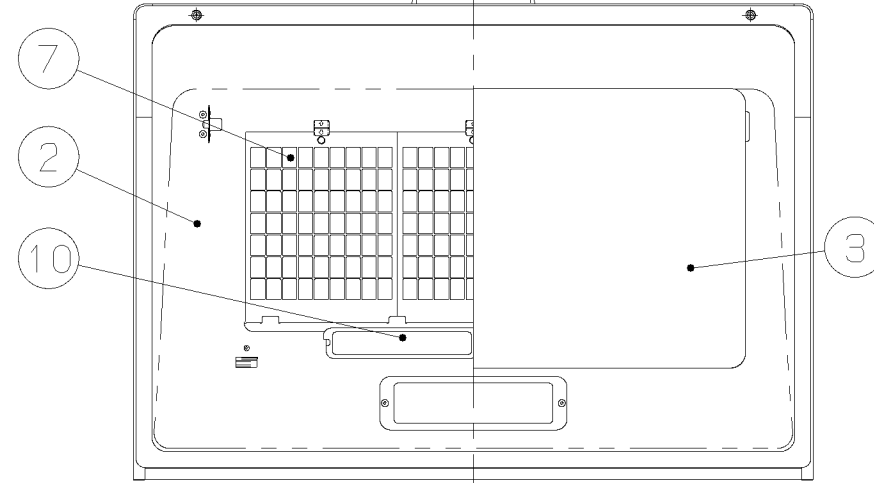
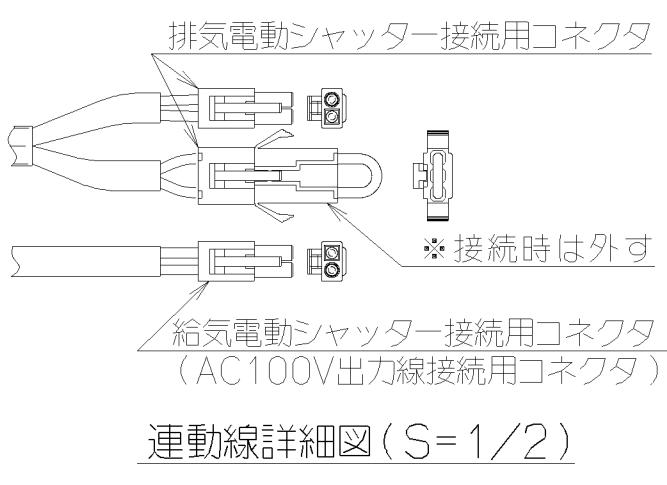
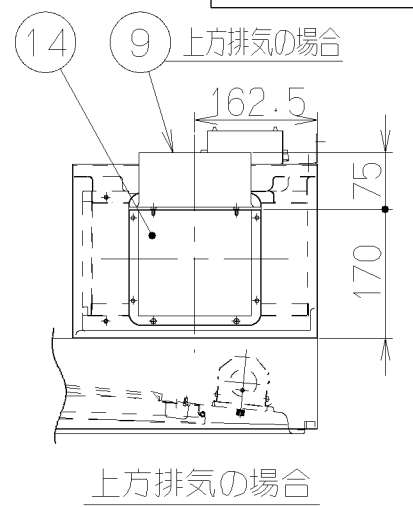
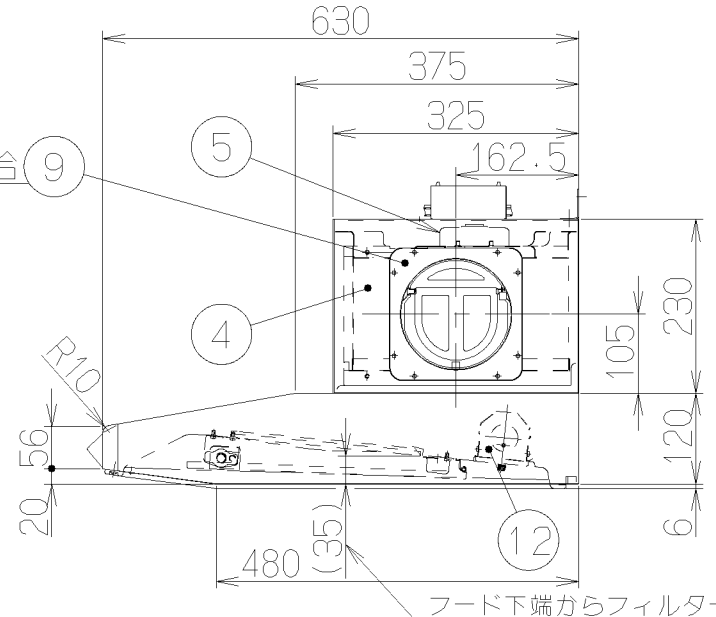
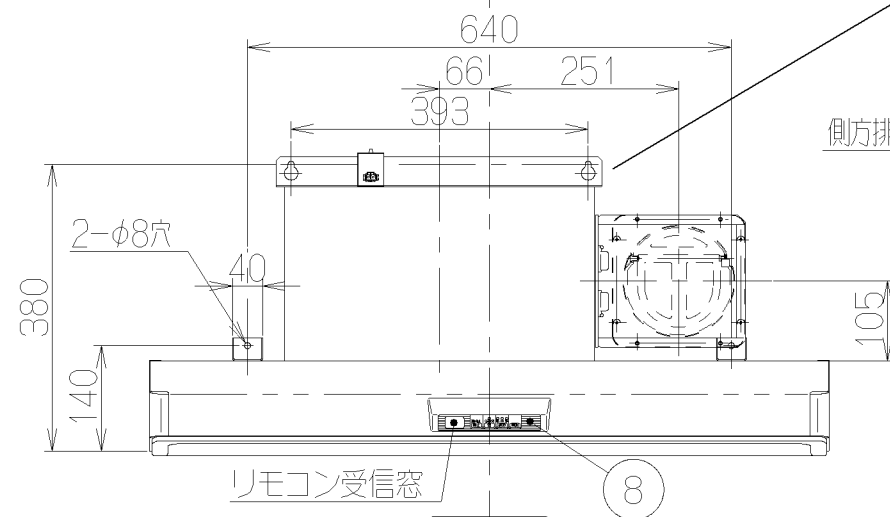
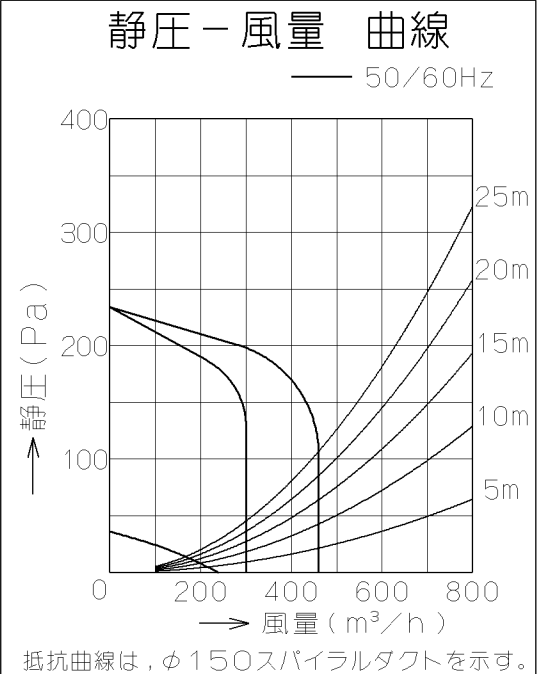
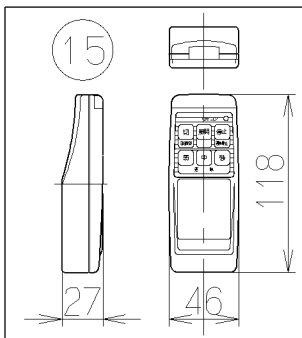
風量値はJIS C9603 チャンバー法による (150Pa時 最大電力74W)

主要部品一欄表

| 品番 | 部品名    | 材質   | 表面処理                 | 色調     |
|----|--------|--|----------------------|--------|
| 1  | フード本体  | 亜鉛めっき鋼板  | フッ素塗装                | 表題欄による |
| 2  | オイルパネル | 亜鉛めっき鋼板  | フッ素塗装                | ブラック   |
| 3  | 整流板    | 亜鉛めっき鋼板  | フッ素塗装                | ブラック   |
| 4  | ケーシング  | 亜鉛めっき鋼板  | ファンシーグリーン仕上          | ブラック   |
| 5  | モーター   | 8極DCブラシレスモータE種   |                      |        |
| 6  | 羽根     | 亜鉛めっき鋼板  | ファンシーグリーン仕上(シロッコファン) |        |
| 7  | フィルタ   | 鋼板製スロットフィルタ1層 (ファンシーグリーン仕上:黒)                            |                      |        |
| 8  | スイッチ   | リモコン対応ソフトタッチスイッチ 【専用調理機器と連動可】<br>停止、切(3分後切)、運転(弱、中、強)、照明 |                      |        |
| 9  | 排気口    | 亜鉛めっき鋼板  | 逆風防止シャッター付           | *付属品   |
| 10 | オイルバック | 亜鉛めっき鋼板  | ファンシーグリーン仕上          | ブラック   |
| 11 | 電源コード  | プラグ付ビニル平形コード0.75mm²・2心                                   |                      |        |
| 12 | 照明装置   | LED電球 1ヶ付 (100V 6W 口金:E17)                               |                      |        |
| 13 | 吊り金具   | 亜鉛めっき鋼板  |                      |        |
| 14 | L形ダクト  | 亜鉛めっき鋼板  |                      | *付属品   |
| 15 | リモコン   | リモコンスイッチ(停止、切[3分後切]、弱、中、強、照明) *別売品:RMC-04                |                      |        |



- 付属品
- 座付ねじ(φ5.1x45)---4本
  - 取付ねじ(M4x12)---4本
  - 排気口-----1個
  - L形ダクト-----1個
  - ソフトテープ-----1個



|     |               |            |                    |                                     |
|-----|---------------|------------|--------------------|-------------------------------------|
| 900 | SSR-REC-901SI | 189S17AA   | シルバーメタリック(SメタリックC) | KA140                               |
|     | SSR-REC-901W  | 189S17XP   | ホワイト (C-202)       | KA140                               |
|     | SSR-REC-901BK | 189S17SW   | ブラック (ブラックFJ)      | KA140                               |
| 750 | SSR-REC-751SI | 189S16AA   | シルバーメタリック(SメタリックC) | KA140                               |
|     | SSR-REC-751W  | 189S16XP   | ホワイト (C-202)       | KA140                               |
|     | SSR-REC-751BK | 189S16SW   | ブラック (ブラックFJ)      | KA140                               |
| 型名  |               | 製品コード      | 色調                 | 区分No.                               |
| A寸法 | 作成            | 2010/9/8   |                    | 型名                                  |
|     | 更新            | ****/**/** |                    | 型番                                  |
|     | 富士工業株式会社      |            | 三角法                | 尺度 1/10                             |
|     |               |            |                    | SSR-REC-751/901<br>オリジナル<br>1890727 |