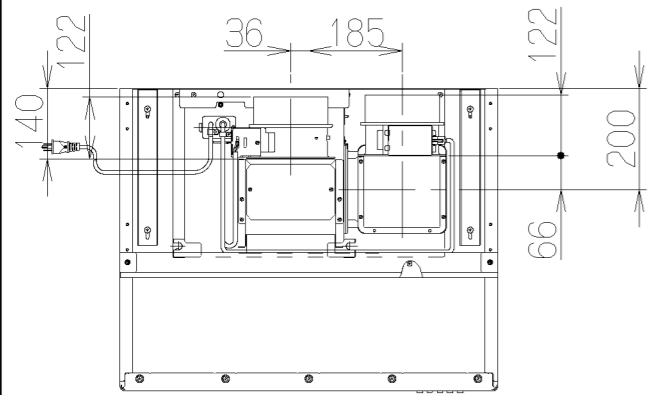
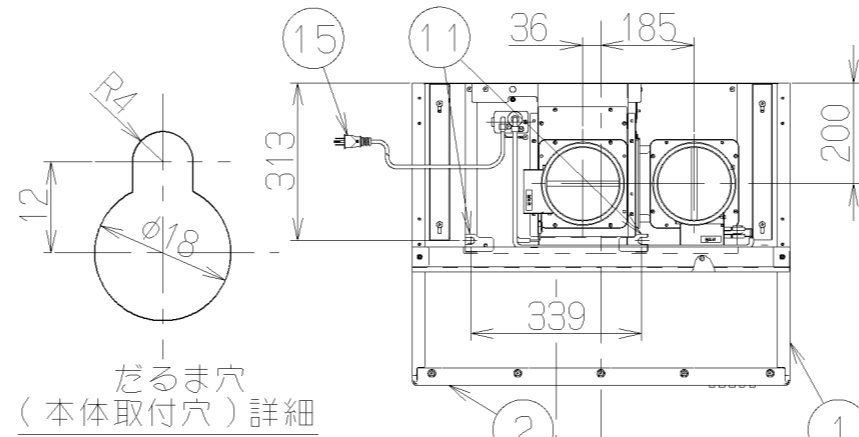


記号	変更履歴	技連番号	年月日	担当
△				
△				

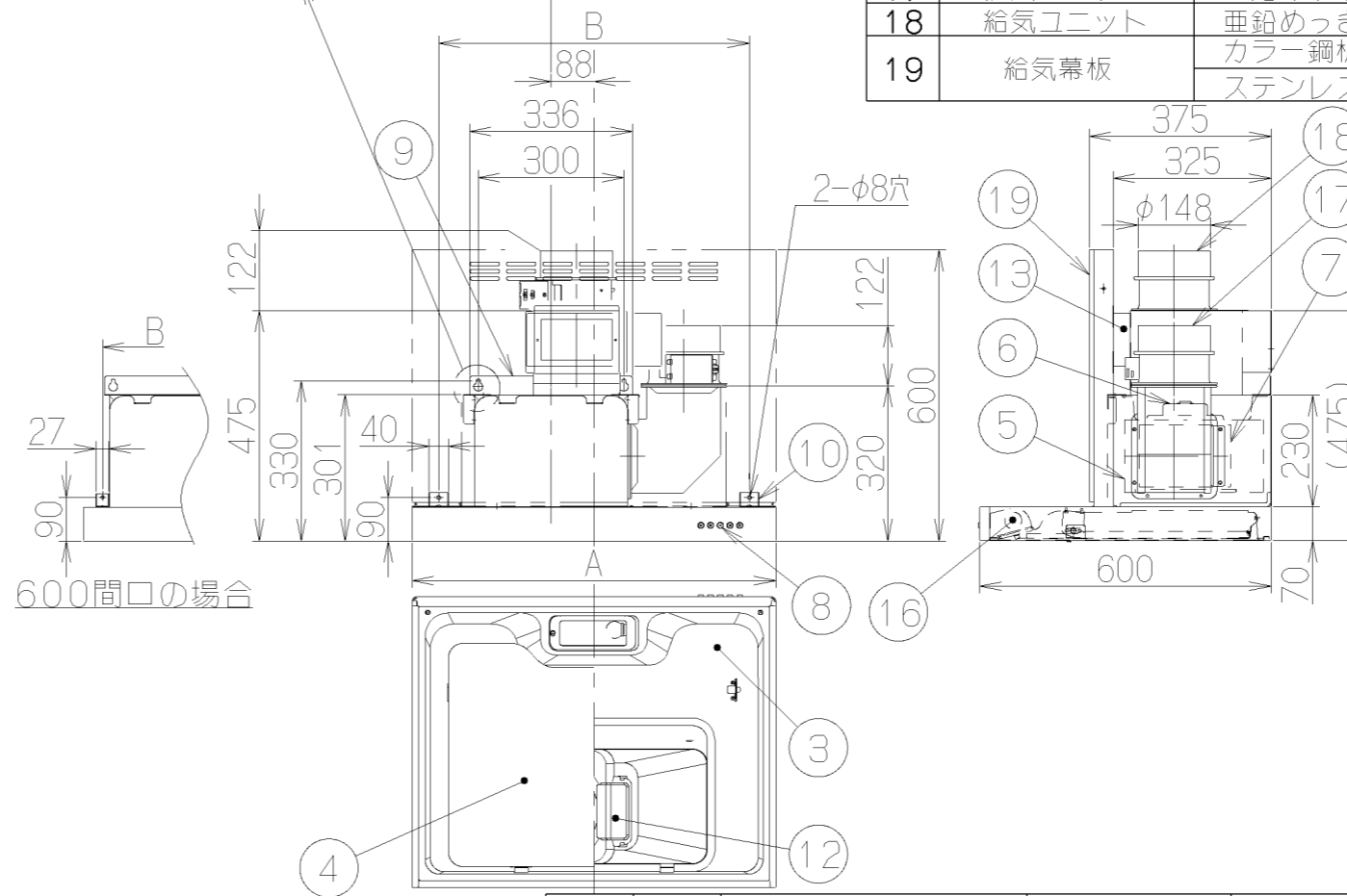
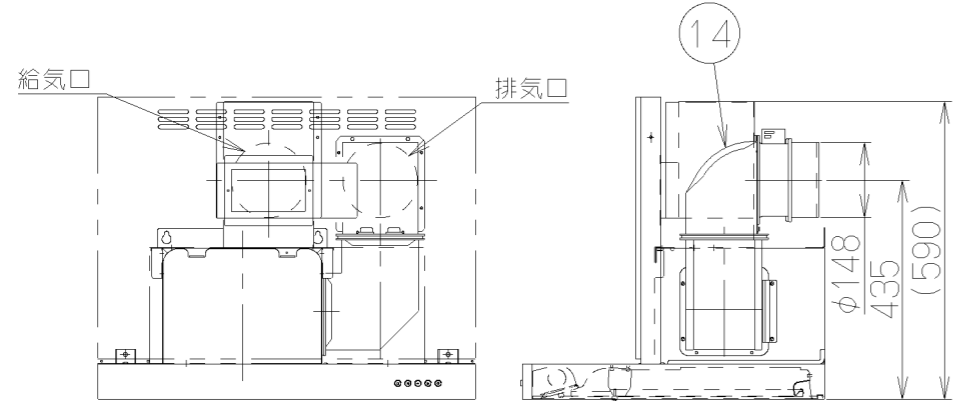
後方給気・排気の場合



上方給気・排気の場合

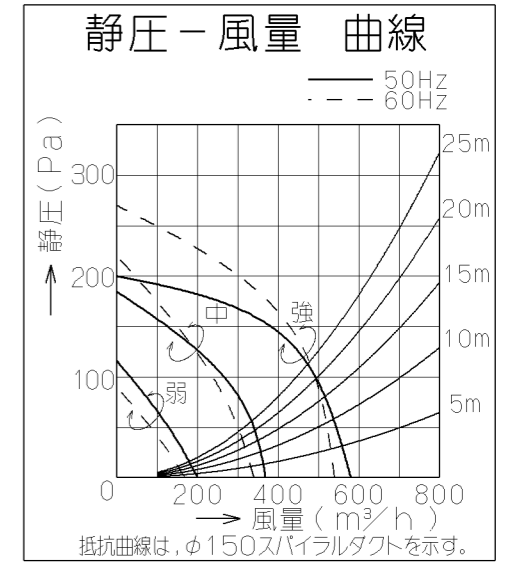


だるま穴
(本体取付穴) 詳細



600間口の場合

主要部品一欄表				
品番	部品名	材質	表面処理	色調
1	フード本体	亜鉛めっき鋼板	ポリエステル塗装	表題欄による
		ステンレス	ヘアライン仕上げ	
2	フード前板	亜鉛めっき鋼板	ポリエステル塗装	表題欄による
		ステンレス	ヘアライン仕上げ	
3	オイルパネル	亜鉛めっき鋼板	ポリエステル塗装	シルバーメタリック
4	整流板	亜鉛めっき鋼板	フッ素塗装	シルバーメタリック
5	ケーシング	亜鉛めっき鋼板		
6	モーター	4極コンデンサ誘導電動機E種		
7	羽根	亜鉛めっき鋼板	ファンクリーン仕上げ(シロココファン)	
8	スイッチ	押しボタン式(切, 弱, 中, 強, 照明)		
9	吊り金具	亜鉛めっき鋼板		
10	フード吊り金具	亜鉛めっき鋼板		
11	天吊り金具	亜鉛めっき鋼板		*付属品
12	オイルパック	亜鉛めっき鋼板	ファンクリーン仕上げ:ブラック	
13	給気アダプター	亜鉛めっき鋼板		*付属品
14	L形ダクト	亜鉛めっき鋼板		*付属品
15	電源コード	ビニルキャブタイヤ丸形コード0.75mm ² ・3心 接地形2極差込プラグ		
16	照明装置	ミニ電球 1ヶ付属 (定格100V40W口金:E17)		
17	排気ユニット	亜鉛めっき鋼板	電動シャッター付	*付属品
18	給気ユニット	亜鉛めっき鋼板	電動シャッター付	*付属品
19	給気幕板	カラー鋼板		表題欄による
		ステンレス	ヘアライン仕上げ	

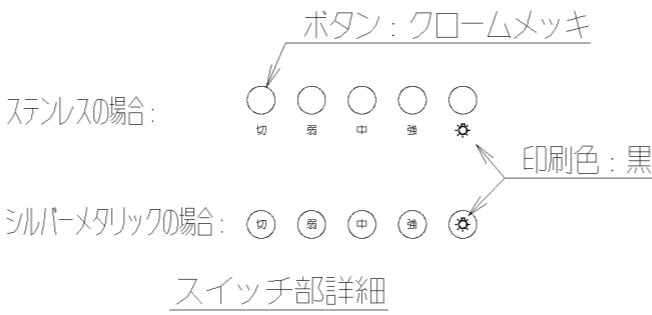


付属品	
座付ねじ (φ5.1x45) ----- 4本	排気ユニット ----- 1個
取付ねじ (M4x12) ----- 4本	給気ユニット ----- 1個
取付ねじ (M4x8) ----- 22本	給気アダプター ----- 1個
丸木ねじ (φ4.1x16) ----- 2本	L形ダクト ----- 1個
ソフトテープ ----- 2本	天吊り金具 ----- 2個

注) 1. 本製品の給気・排気方向は上方・後方のみとする。

特性表

機種名	定格電圧 (V)	ノッチ	定格周波数 (Hz)	消費電力 (W)	風量 (m³/h)		騒音 (dB)	製品質量 (kg)
					0Pa	130Pa		
USR-4AM-601VRSI	100	強	50	95	580	420	49	25.0
USR-4AM-601VRS			60	110	550	430	48	
USR-4AM-751VRSI		中	50	59	370	—	38	28.0
USR-4AM-751VRS			60	60	340	—	35	
USR-4AM-901VRSI		弱	50	30	200	—	24	31.5
USR-4AM-901VRS			60	29	170	—	23	



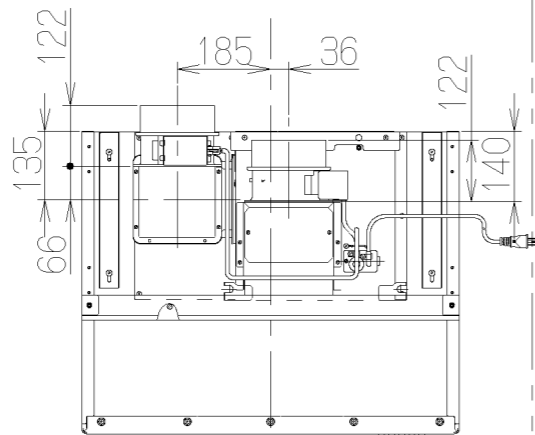
スイッチ部詳細

640	900	USR-4AM-901VRS	189R53ZA	ステンスヘアライン仕上げ	KA132
		USR-4AM-901VRSI	189R53AA	シルバーメタリック(Sメタリック)	KA132
750	750	USR-4AM-751VRS	189R52ZA	ステンスヘアライン仕上げ	KA132
		USR-4AM-751VRSI	189R52AA	シルバーメタリック(Sメタリック)	KA132
521	600	USR-4AM-601VRS	189R51ZA	ステンスヘアライン仕上げ	KA132
		USR-4AM-601VRSI	189R51AA	シルバーメタリック(Sメタリック)	KA132
		型名	製品コード	色調	区分No.
B寸法	A寸法	作成	2010/ 2/26	型番 USR-4AM-601/751/901VR	
		更新	2010/ 5/18	オリジナル 右排気	
		富士工業株式会社		製品姿図	1890690

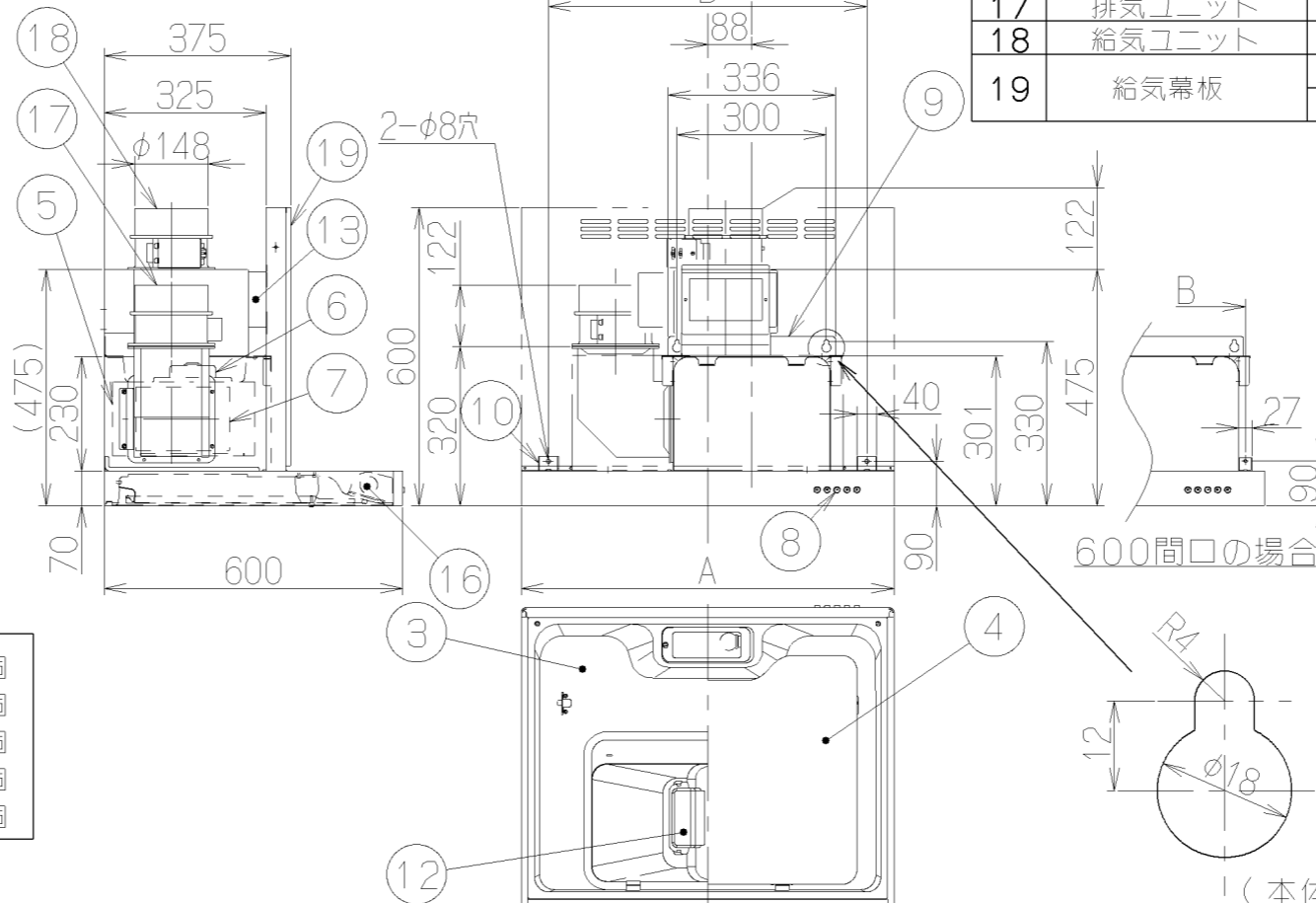
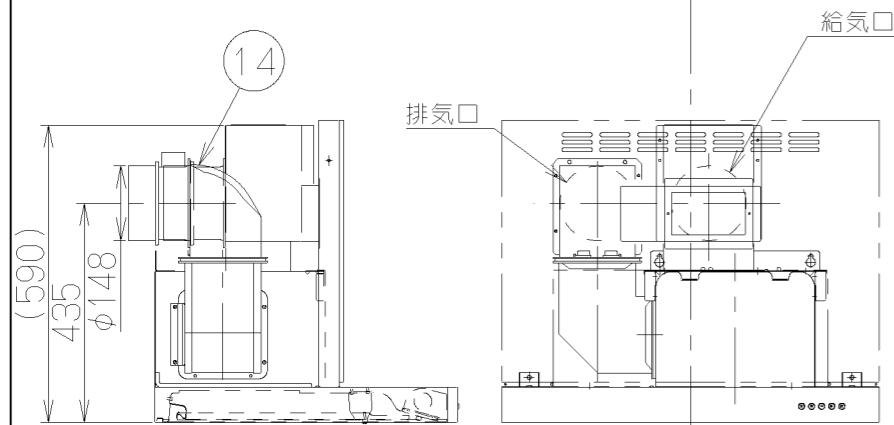
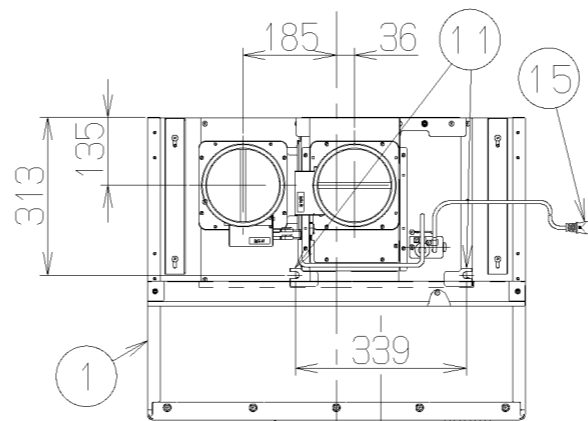
風量値はJIS C9603 チャンバー法による

記号	変更履歴	技連番号	年月日	担当
△				
△				

後方給気・排気の場合



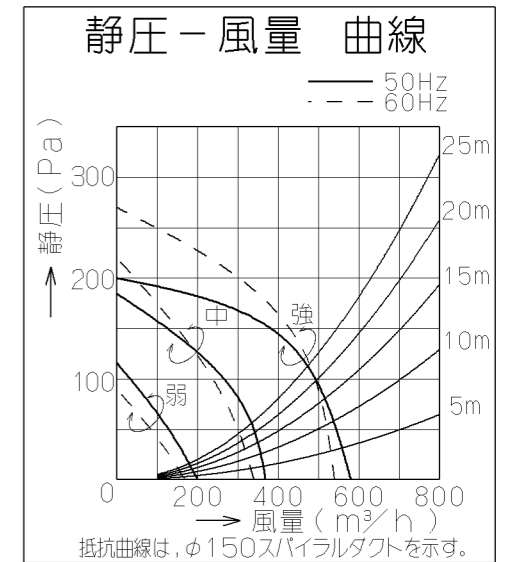
上方給気・排気の場合



主要部品一覧表				
品番	部品名	材質	表面処理	色調
1	フード本体	亜鉛めっき鋼板	ポリエステル塗装	表題欄による
		ステンレス	ヘアライン仕上げ	
2	フード前板	亜鉛めっき鋼板	ポリエステル塗装	表題欄による
		ステンレス	ヘアライン仕上げ	
3	オイルパネル	亜鉛めっき鋼板	ポリエステル塗装	シルバーメタリック
4	整流板	亜鉛めっき鋼板	フッ素塗装	シルバーメタリック
5	ケーシング	亜鉛めっき鋼板		
6	モーター	4極コンデンサ誘導電動機E種		
7	羽根	亜鉛めっき鋼板	ファンシーグリーン仕上げ(シロココファン)	
8	スイッチ	押しボタン式(切, 弱, 中, 強, 照明)		
9	吊り金具	亜鉛めっき鋼板		
10	フード吊り金具	亜鉛めっき鋼板		
11	天吊り金具	亜鉛めっき鋼板		*付属品
12	オイルパック	亜鉛めっき鋼板	ファンシーグリーン仕上げ:ブラック	
13	給気アダプター	亜鉛めっき鋼板		*付属品
14	L形ダクト	亜鉛めっき鋼板		*付属品
15	電源コード	ビニルキャブタイヤ丸形コード0.75mm ² ・3心 接地形2極差込プラグ		
16	照明装置	ミニ電球 1ヶ付属 (定格100V40W口金:E17)		
17	排気ユニット	亜鉛めっき鋼板	電動シャッター付	*付属品
18	給気ユニット	亜鉛めっき鋼板	電動シャッター付	*付属品
19	給気幕板	カラー鋼板		表題欄による
		ステンレス	ヘアライン仕上げ	

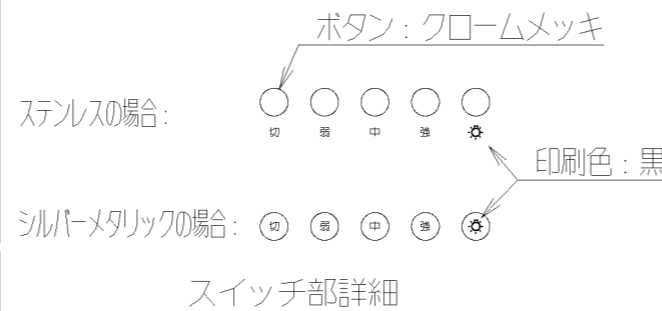
付属品	
座付ねじ (φ5.1x45) -----	4本
取付ねじ (M4x12) -----	4本
取付ねじ (M4x8) -----	22本
丸木ねじ (φ4.1x16) -----	2本
ソフトテープ -----	2本
排気ユニット -----	1個
給気ユニット -----	1個
給気アダプター -----	1個
L形ダクト -----	1個
天吊り金具 -----	2個

注) 1. 本製品の給気・排気方向は上方・後方のみとする。



特性表

機種名	定格電圧 (V)	ノッチ	定格周波数 (Hz)	消費電力 (W)	風量 (m³/h)		騒音 (dB)	製品質量 (kg)
					0Pa	130Pa		
USR-4AM-601VLSI	100	強	50	95	580	420	49	25.0
USR-4AM-601VLS			60	110	550	430	48	
USR-4AM-751VLSI		中	50	59	370	—	38	28.0
USR-4AM-751VLS			60	60	340	—	35	
USR-4AM-901VLSI		弱	50	30	200	—	24	31.5
USR-4AM-901VLS			60	29	170	—	23	



スイッチ部詳細

640	900	USR-4AM-901VLS	189R56ZA	ステンスヘアライン仕上げ	KA132
		USR-4AM-901VLSI	189R56AA	シルバーメタリック(Sメタリック)	KA132
521	750	USR-4AM-751VLS	189R55ZA	ステンスヘアライン仕上げ	KA132
		USR-4AM-751VLSI	189R55AA	シルバーメタリック(Sメタリック)	KA132
521	600	USR-4AM-601VLS	189R54ZA	ステンスヘアライン仕上げ	KA132
		USR-4AM-601VLSI	189R54AA	シルバーメタリック(Sメタリック)	KA132
B寸法		型名	製品コード	色調	区分No.
A寸法	作成	2010/ 2/26		型番 USR-4AM-601/751/901VL	
	更新	2010/ 5/18		オリジナル 左排気	
富士工業株式会社		三角法	尺	※	
				1890691	
				製品姿図	

風量値はJIS C9603 チャンバー法による