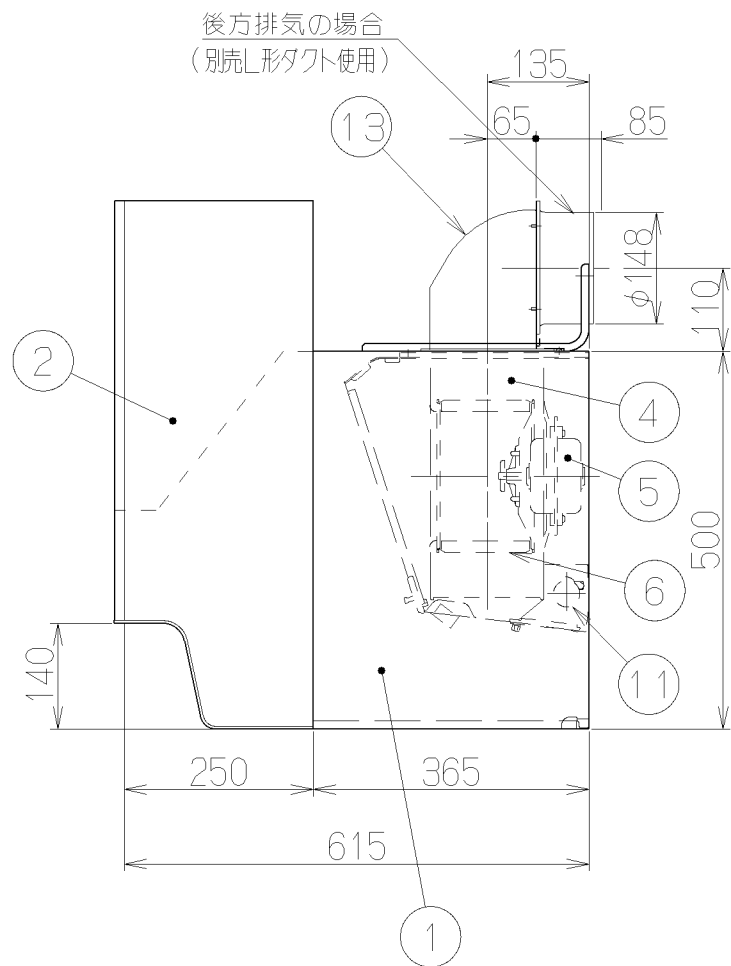
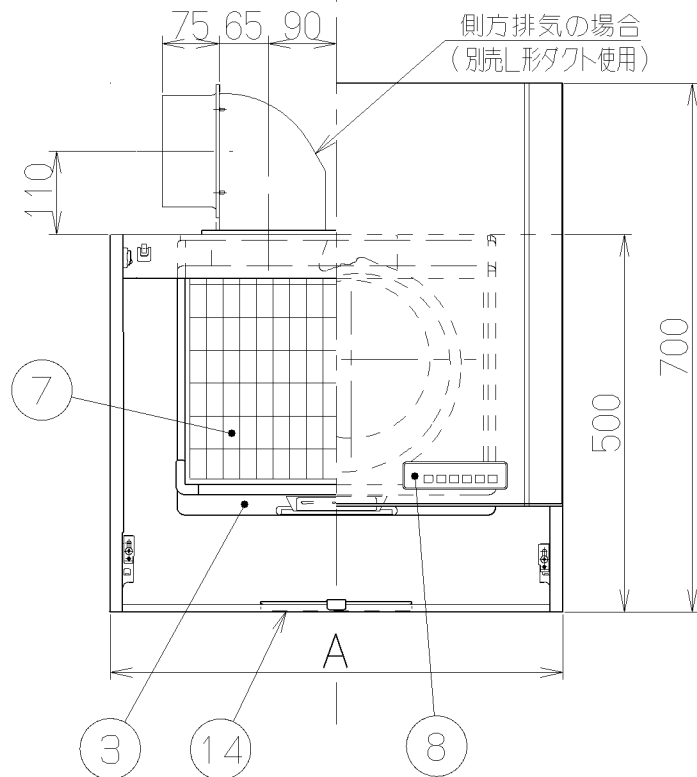
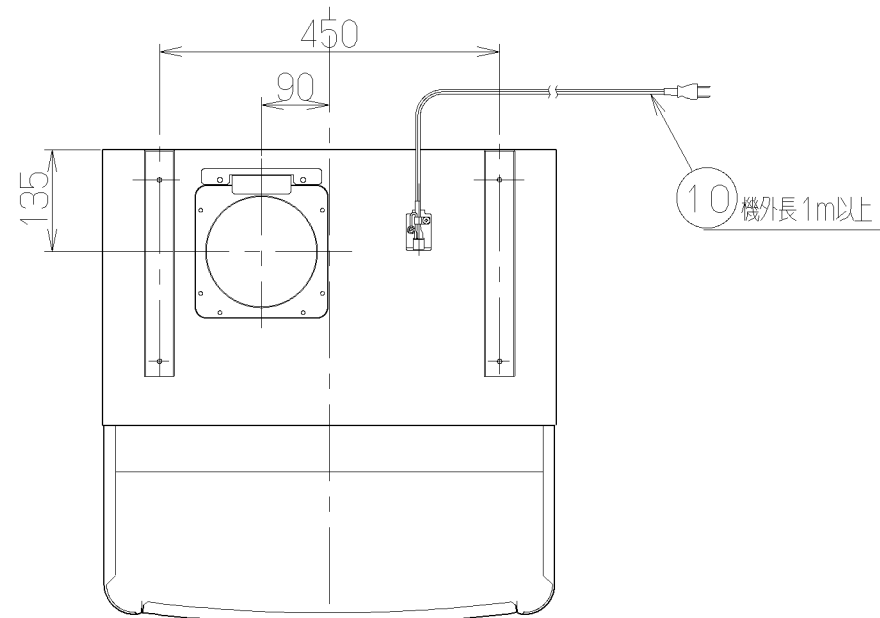
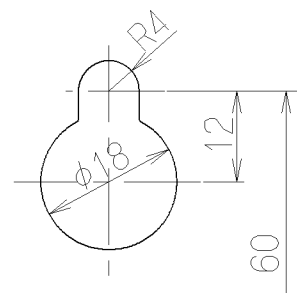


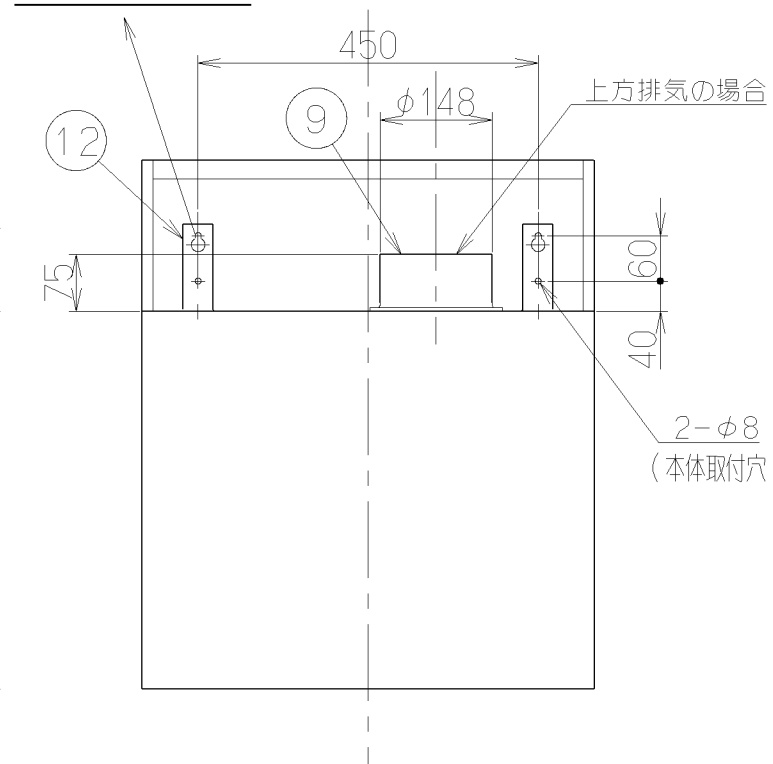
記号	変更履歴	技連番号	年月日	担当
△				



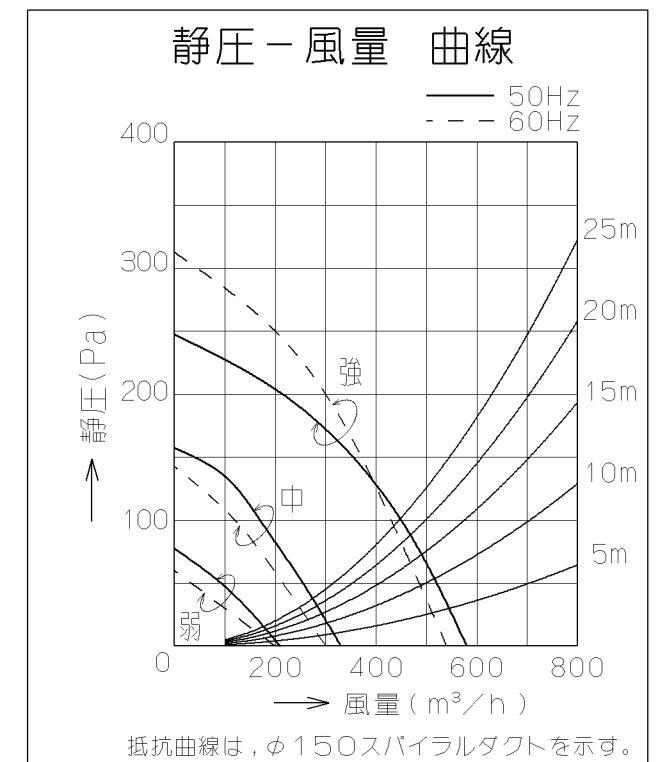
- 付属品 —
- 座付木ねじ(φ5.1x45) --- 4本
 - 吊り金具 --- 2個
 - 排気口 --- 1個
 - ソフトテープ --- 1個



だるま穴詳細



主要部品一覧表				
品番	部品名	材質	表面処理	色調
1	本体	亜鉛鉄板	ファンシーグリーン仕上げ	表題欄による
2	前板	亜鉛鉄板	ポリエステル粉体塗装	表題欄による
3	ユニットケース	亜鉛鉄板	ファンシーグリーン仕上げ	黒
4	ケーシング	亜鉛鉄板		
5	モーター	4極コンデンサ誘導電動機E種		
6	羽根	亜鉛鉄板(シロココファン)		
7	フィルタ	アルミニウム製スロットフィルタ 1層(ファンシーグリーン仕上げ)		
8	スイッチ	ワイヤレス式ソフトタッチ(切, タイマー, 弱, 中, 強, 照明)		
9	排気口	亜鉛鉄板	逆風防止シャッター付	*付属品
10	電源コード	プラグ付ビニル平形コード0.75mm ² ・2心		
11	照明装置	ミニ電球 1ヶ付属(100V 40W 口金:E17)		
12	吊り金具	亜鉛鉄板		*付属品
13	L形ダクト	亜鉛鉄板	*別売部品(LD-15B)	
14	オイルバック	亜鉛鉄板	ファンシーグリーン仕上げ	*付属品



特性表

機種名	定格電圧 (V)	ノッチ	定格周波数 (Hz)	消費電力 (W)	風量 (m³/h)		騒音 (dB)	製品質量 (kg)
					0 Pa時	100Pa時		
DUS-3B-601	100	強	50	101	580	450	39	20.0
			60	111	540	430	37	
中		50	51	330	—	27	22.0	
		60	51	300	—	26		
弱		50	30	210	—	20	24.0	
		60	30	200	—	20		

電動機形式	4極コンデンサ誘導電動機	絶縁抵抗	10MΩ以上 (500Vメガー)	耐電圧	AC1000V 1分間	絶縁区分	E種
-------	--------------	------	------------------	-----	-------------	------	----

風量値はJIS C9603 チャンバー法による

900	DUS-3B-901BK	ブラック	〈本体内面:黒〉
	DUS-3B-901W	ホワイト	〈本体内面:黒〉
750	DUS-3B-751BK	ブラック	〈本体内面:黒〉
	DUS-3B-751W	ホワイト	〈本体内面:黒〉
600	DUS-3B-601BK	ブラック	〈本体内面:黒〉
	DUS-3B-601W	ホワイト	〈本体内面:黒〉
A寸法 (間口寸法)	型名	色調	
	作成	1999/10/1	
	更新	****/**/**	
	製品コード	DUS-3B-601/751/901	
	型番	オリジナル	
	図番	1690108	
	図名	製品姿図	

富士工業株式会社

三角法 尺度 1/10