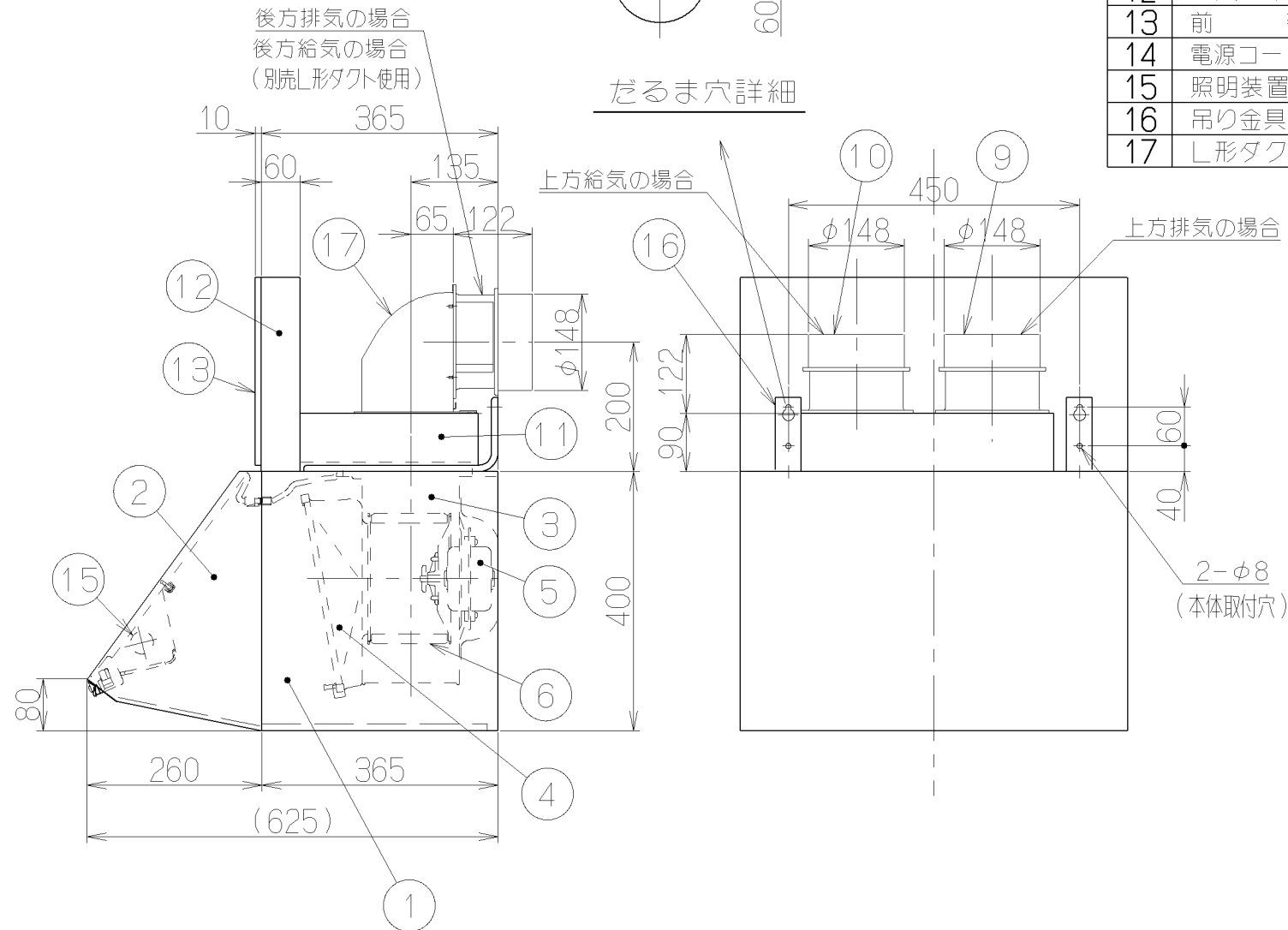
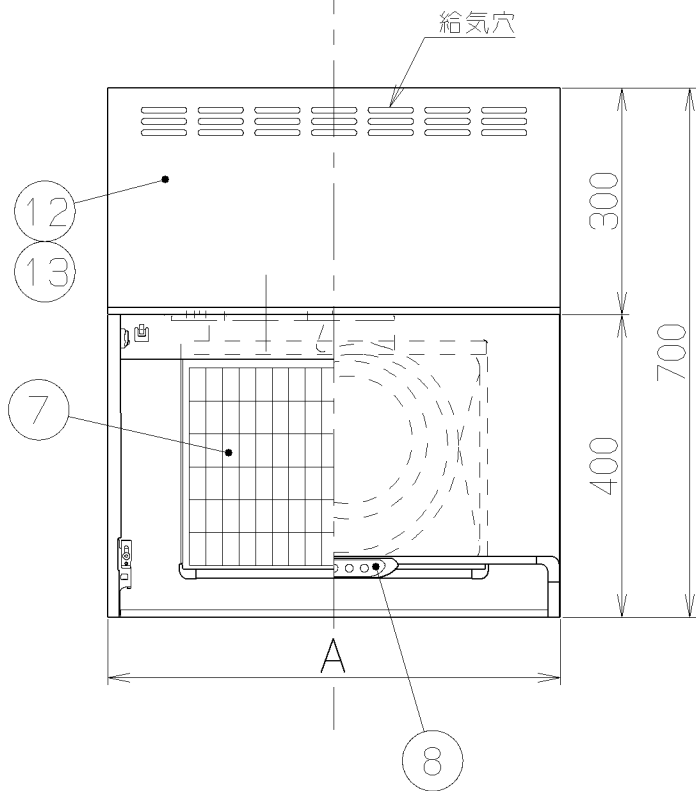
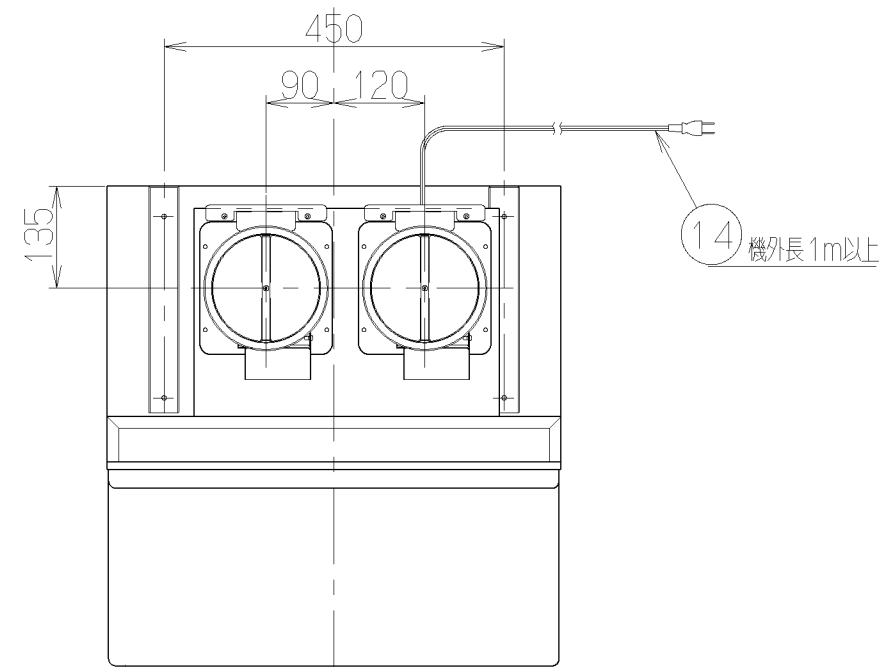
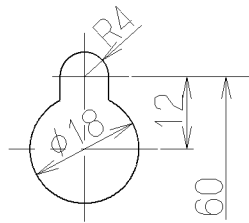


記号	変更履歴	技連番号	年月日	担当
△				

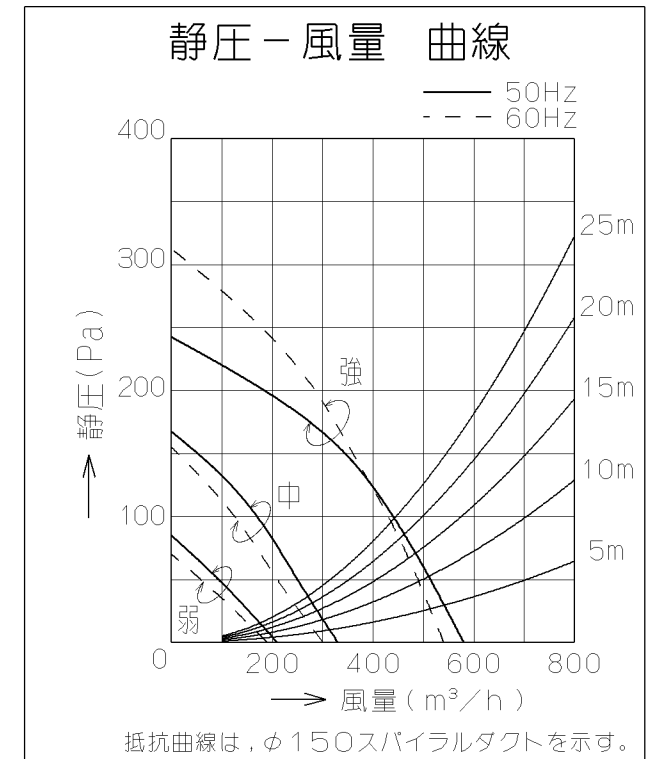


- 付属品 —
- 座付木ねじ (φ5.1x45) --- 4本
 - 吊り金具 --- 2個
 - 排気口 (電動シャッター付) --- 1個
 - 給気口 (電動シャッター付) --- 1個
 - 給排ボックス --- 1個
 - ソフトテープ --- 1個



だるま穴詳細

品番	部品名	材質	表面処理	色調
1	本体	亜鉛鉄板	ファンシーグリーン仕上げ	表題欄による
2	前板	亜鉛鉄板	ポリエステル粉体塗装	表題欄による
3	ケーシング	亜鉛鉄板		
4	フィルター枠	亜鉛鉄板	ファンシーグリーン仕上げ	黒
5	モーター	4極コンデンサ誘導電動機E種		
6	羽根	亜鉛鉄板 (シロココファン)		
7	フィルタ	アルミニウム製スロットフィルタ 1層 (ファンシーグリーン仕上げ)		
8	スイッチ	押しボタンスイッチ (切, 弱, 中, 強, 照明)		
9	排気口	亜鉛鉄板	電動シャッター付	*付属品
10	給気口	亜鉛鉄板	電動シャッター付	*付属品
11	給排ボックス	亜鉛鉄板		*付属品
12	給気幕板	亜鉛鉄板	ポリエステル焼付塗装	表題欄による
13	前蓋	亜鉛鉄板	ポリエステル焼付塗装	表題欄による
14	電源コード	プラグ付ビニル平形コード0.75mm ² ・2心		
15	照明装置	ミニ電球 1ヶ付属 (100V 40W 口金:E17)		
16	吊り金具	亜鉛鉄板		*付属品
17	L形ダクト	亜鉛鉄板		*別売部品 (LD-15B)



特性表

機種名	定格電圧 (V)	ノッチ	定格周波数 (Hz)	消費電力 (W)	風量 (m³/h)		騒音 (dB)	製品質量 (kg)
					0 Pa時	100Pa時		
LCR-3A-601V	100	強	50	101	580	440	41.5	20.5
			60	111	540	430	39.5	
中		50	50	330	—	30	22.5	
		60	50	300	—	28		
弱		50	29	210	—	21	24.5	
		60	29	190	—	20		

電動機形式	4極コンデンサ誘導電動機	絶縁抵抗	10MΩ以上 (500Vメガー)	耐電圧	AC1000V 1分間	絶縁区分	E種
-------	--------------	------	------------------	-----	-------------	------	----

風量値はJIS C9603 チャンバー法による

900	LCR-3A-901VBK	ブラック	〈本体内面: 黒〉
	LCR-3A-901VW	ホワイト	〈本体内面: 黒〉
750	LCR-3A-751VBK	ブラック	〈本体内面: 黒〉
	LCR-3A-751VW	ホワイト	〈本体内面: 黒〉
600	LCR-3A-601VBK	ブラック	〈本体内面: 黒〉
	LCR-3A-601VW	ホワイト	〈本体内面: 黒〉
A寸法 (間口寸法)	型名	色調	製品コード
	作成	1999/10/1	型名 LCR-3A-601V/751V/901V
	更新	****/**/**	型名 オリジナル
	図番		図番 1690106
富士工業株式会社			製品姿図