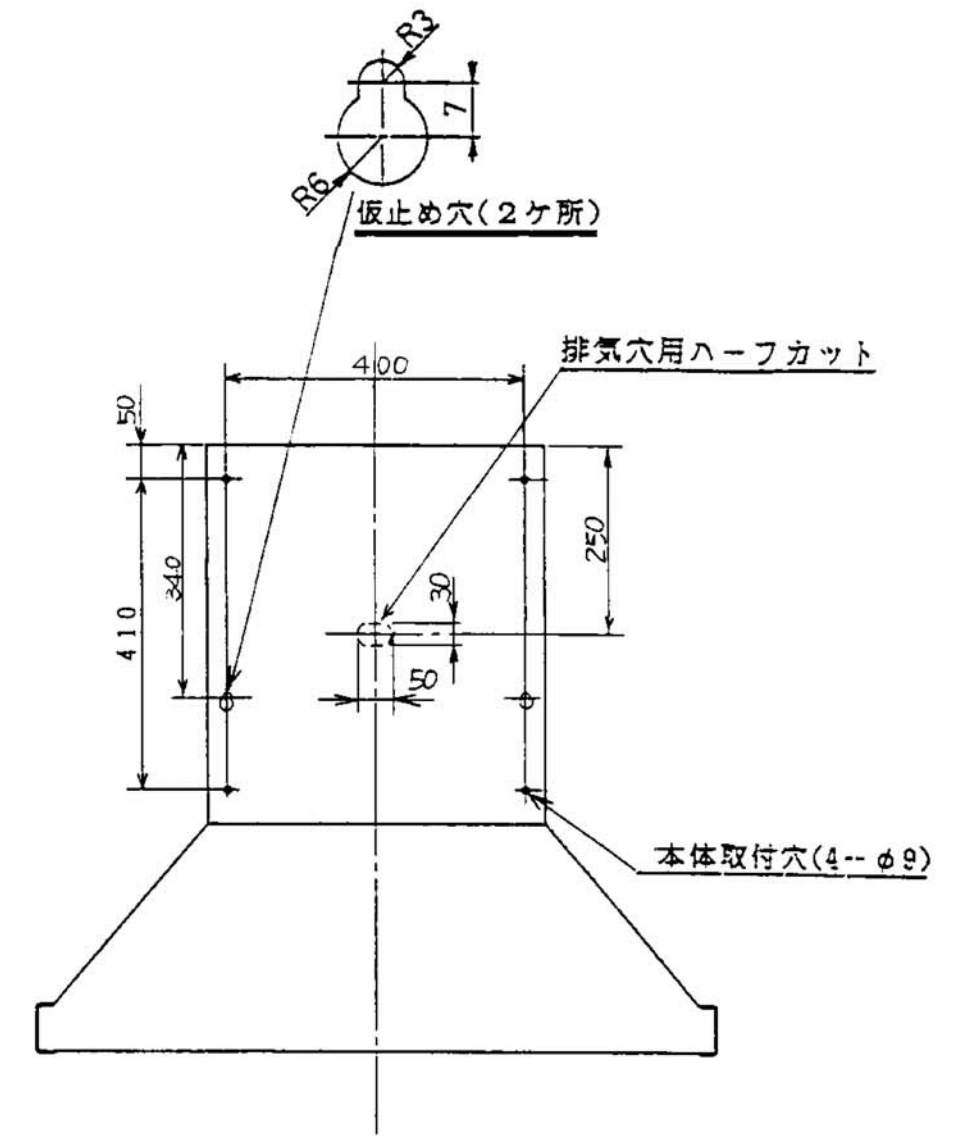
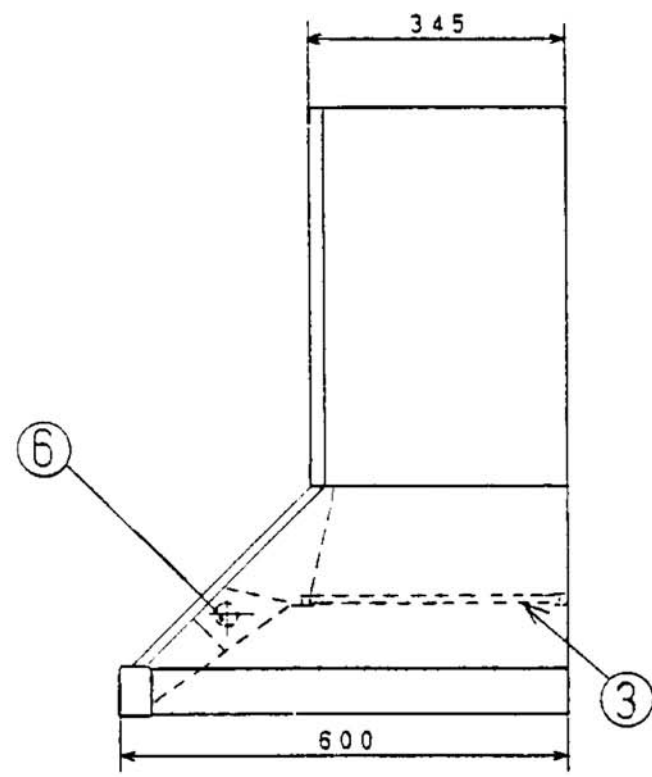
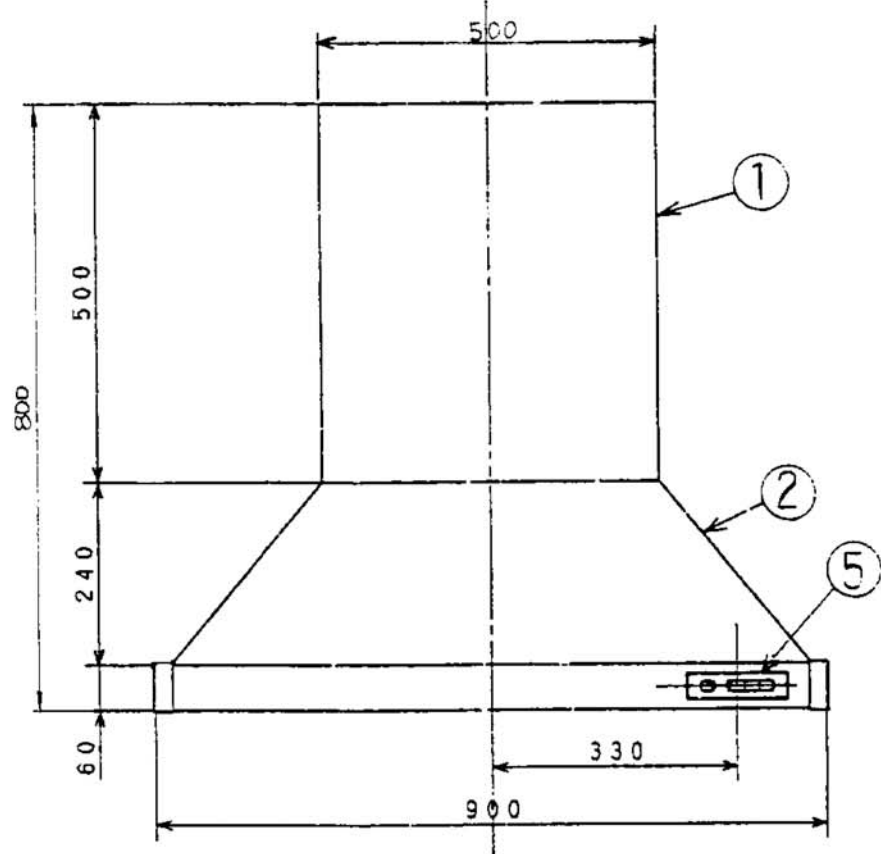


付属品

木ねじ	-----	6個
プッシュ	-----	4個
ワッシャー	-----	4個

主要部品一覧表

品番	部品名	材質	表面処理	色調
1	本体	亜鉛めっき鋼板	ポリエステル粉体塗装	表題欄による
2	フード	亜鉛めっき鋼板	ポリエステル粉体塗装	表題欄による
3	フィルター	アルミニウム製スロットフィルター 1層		
4	電源コード	プラグ付ビニル平行コード 0.75mm ² ・2心		
5	スイッチ	ソフトタッチ式 (タイマー, 切, 入, 照明)		
6	照明	ミニ電球 40W (口金径 17mm)		
7	換気扇	金属製, 羽根径 25cm, 電動開閉シャッター付		



特性表

機種名	定格電圧 (V)	ノッテ	定格周波数 (Hz)	消費電力 (W)	風量 (m ³ /H)		騒音 (ホン)	製品重量 (Kg)
					0mmAq時	-----		
MDR-1A-901	100	---	50	36	870	---	39.5	16
			60	38	890	---	40.5	
---	---	---	---	---	---	---	---	---
---	---	---	---	---	---	---	---	---

電動機形式	4極コンデンサー誘導電動機	絶縁抵抗	10MΩ以上 (500Vメガ-)	耐電圧	AC 1000V以上 1分間	絶縁区分	E 種
-------	---------------	------	------------------	-----	----------------	------	-----

風量値はJIS C9603 チャンバー法による

MDR-1A-901	機種名	色調	尺 1/10 図名	製品姿 図
富士工業株式会社				型名 MDR-1A-901