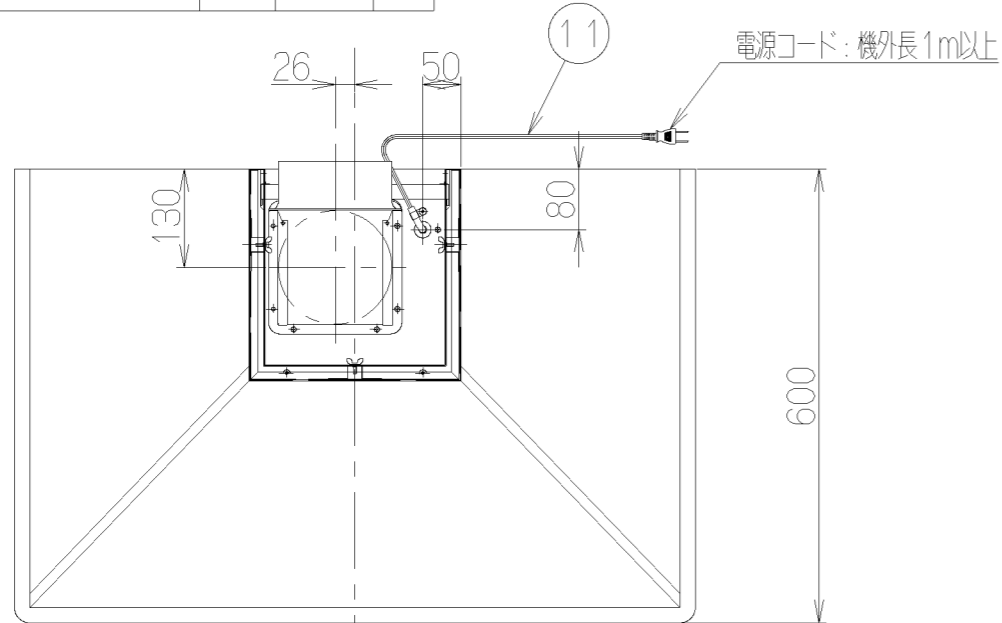
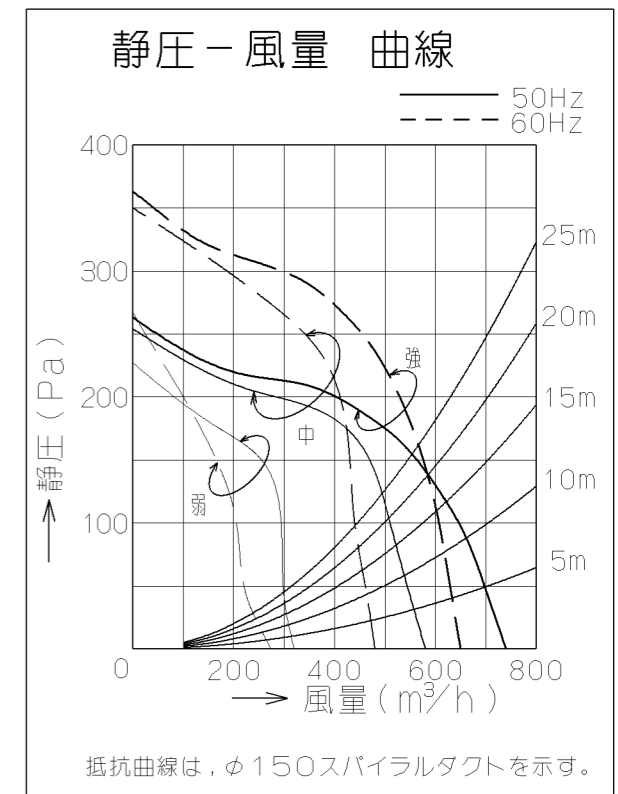
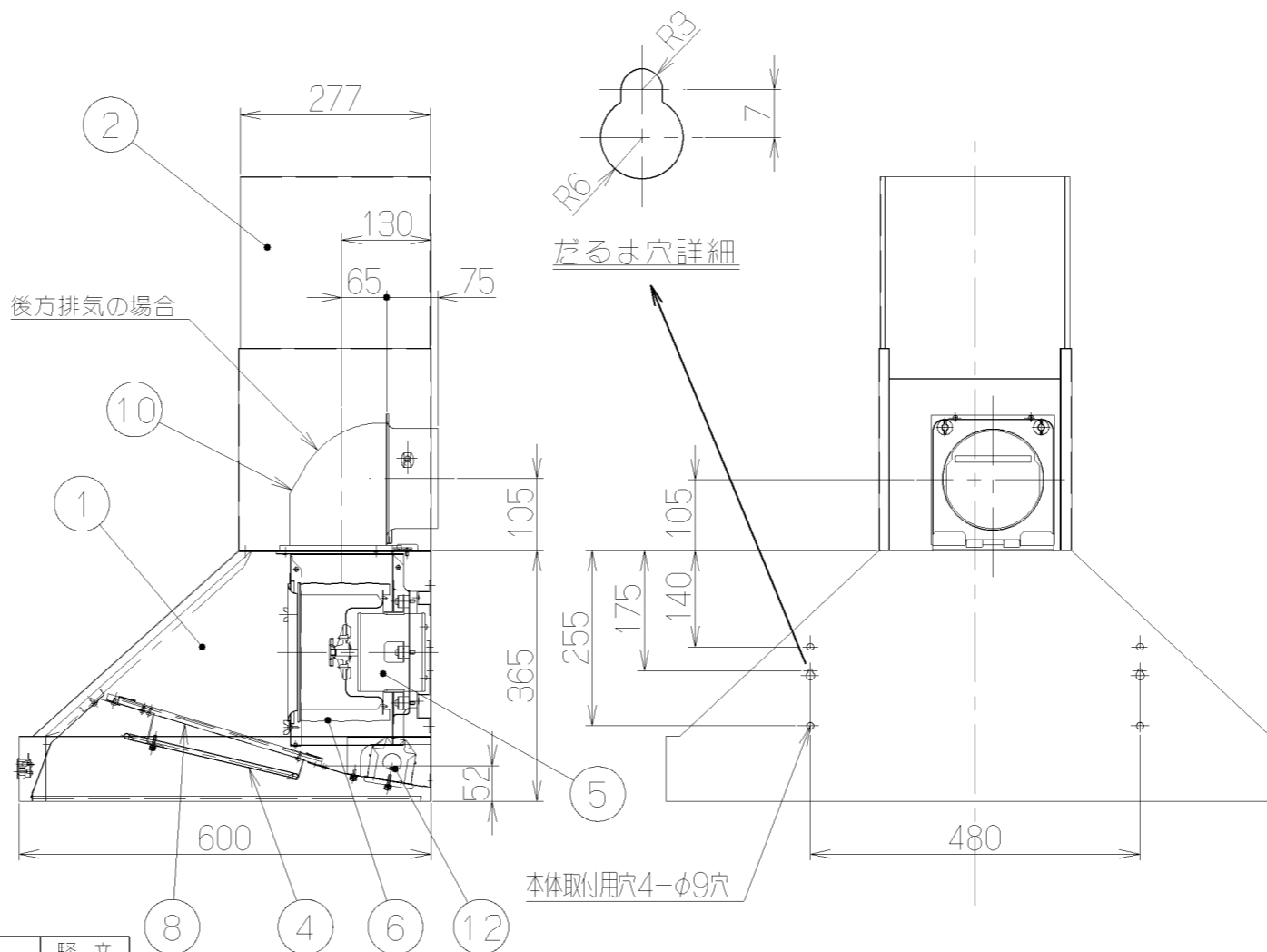
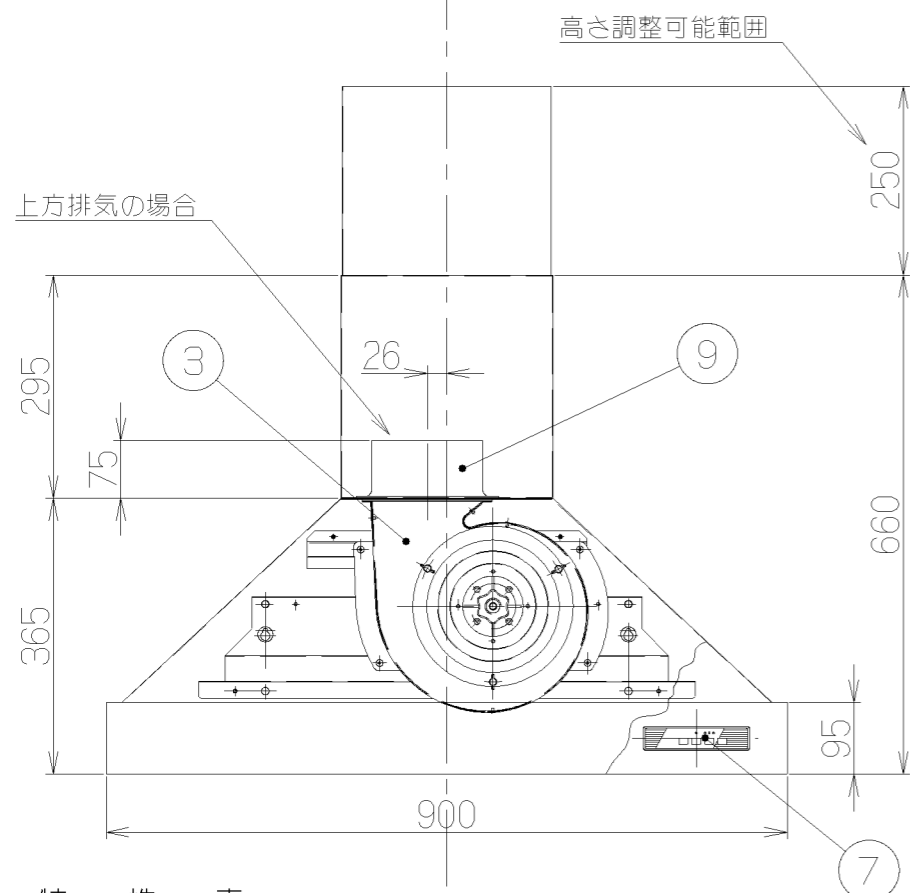


記号	変更履歴	技連番号	年月日	担当
△				



- 付属品
- 木ねじ — — — — 2個
 - 座付木ねじ — — — — 4個
 - 排気口 — — — — 1個
 - L型ダクト — — — — 1個
 - ソフトテープ — — — — 1個

主要部品一欄表				
品番	部品名	材質	表面処理	色調
1	フード本体	SUS304	ヘアライン	
2	スライドダクト	SUS304	ヘアライン	
3	ケーシング	亜鉛鉄板		
4	整流板	SUS304	ヘアライン	
5	モーター	4極コンデンサ誘導電動機E種		
6	羽根	亜鉛鉄板(シロッコファン)		
7	スイッチ	ソフトスイッチ式(切、タイマー、運転[弱、中、強]、照明)		
8	フィルター	アルミニウム製スロットフィルター 2層(ファンシーグリーン仕上げ)		
9	排気口	亜鉛鉄板	逆風防止シャッター付	
10	L形ダクト	亜鉛鉄板		
11	電源コード	プラグ付ビニル平行コード0.75mm ² ・2心		
12	照明装置	ミニ電球(口金E-17・定格100V, 40W) 2ヶ付		



特性表

型名	定格電圧 (V)	ノッチ	定格周波数 (Hz)	消費電力 (W)	風量 (m³/h)			騒音 (dB)
					0Pa時	100Pa時	130Pa時	
MDR-951S	100	強	50	138	740	—	600	49
			60	148	650	—	590	46
		中	50	126	580	510	—	43
			60	124	480	440	—	40
		弱	50	85	320	—	—	31
			60	80	280	—	—	29

電動機形式	4極コンデンサ誘導電動機	絶縁抵抗	10MΩ以上 (500Vメガー)	耐電圧	AC1000V 1分間	絶縁区分	E種
-------	--------------	------	------------------	-----	-------------	------	----

風量値はJIS C9603 チャンバー法による

MDR-951S		SUS304		ヘアライン	
型名		材質		表面処理	
作成	1999/10/4			型名	MDR-951S マントル型フード
更新	****/**/**			図番	オリジナル
富士工業株式会社				尺	1/10
				図名	1890078
				製品姿図	