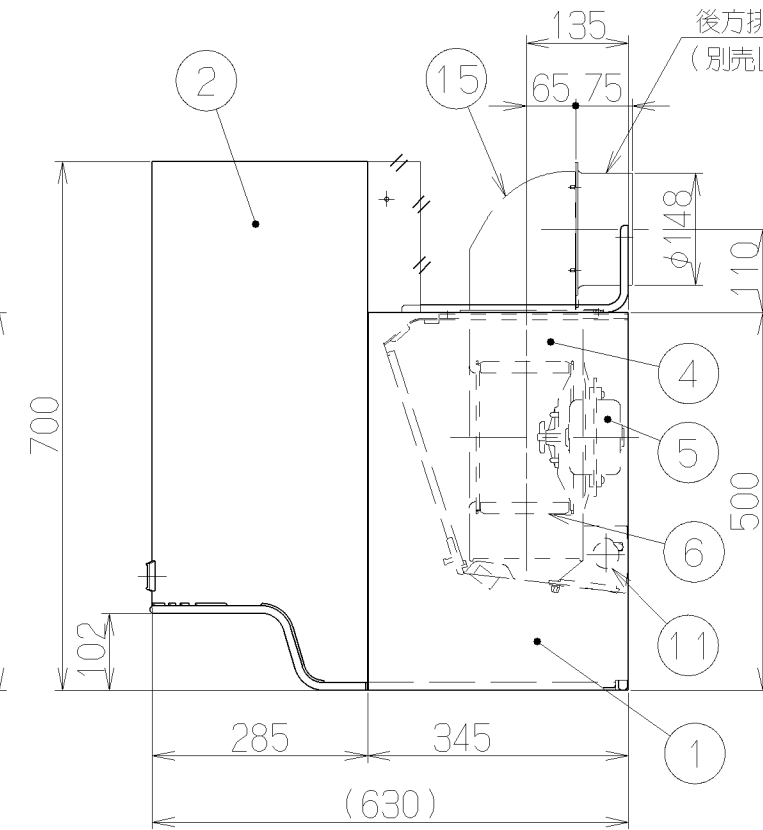
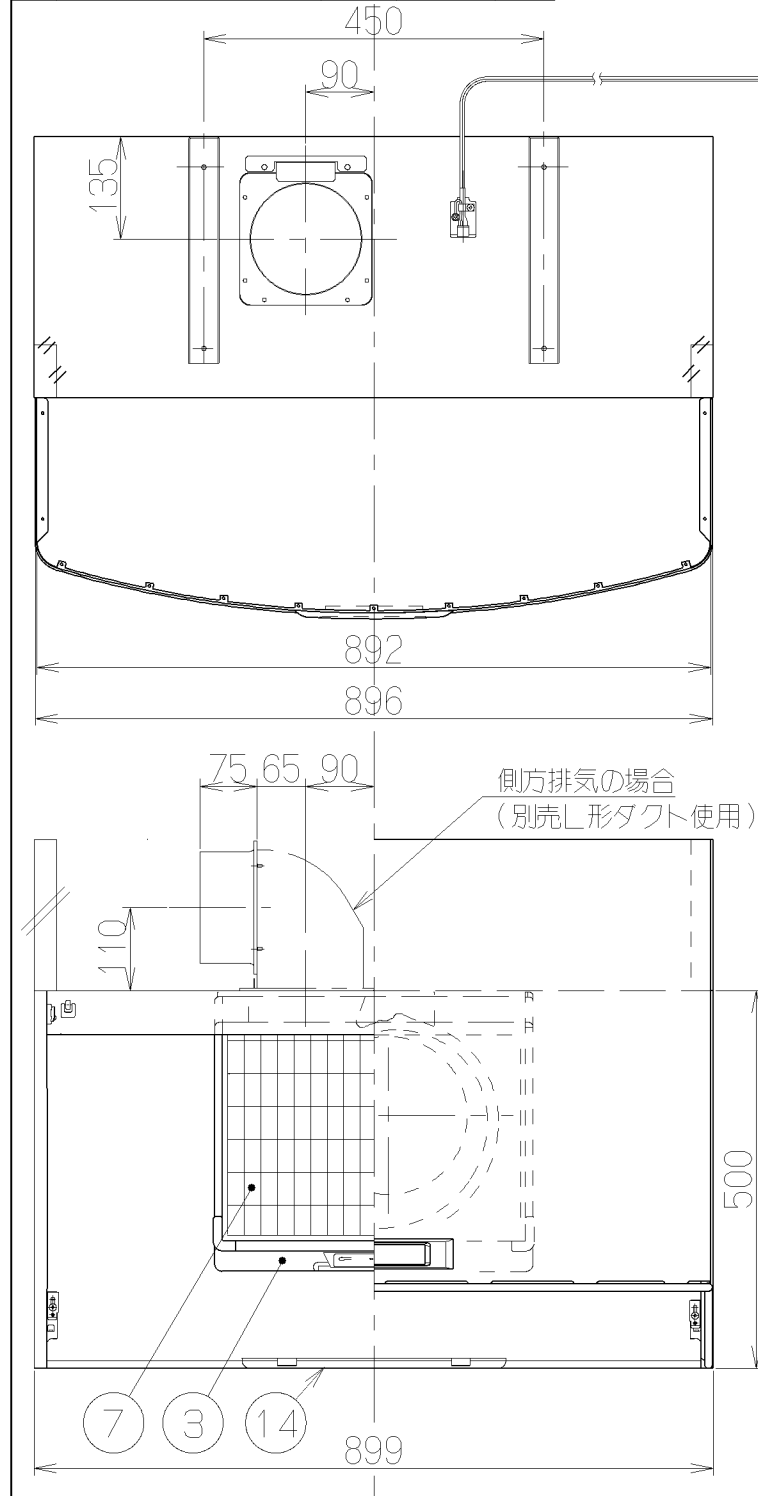
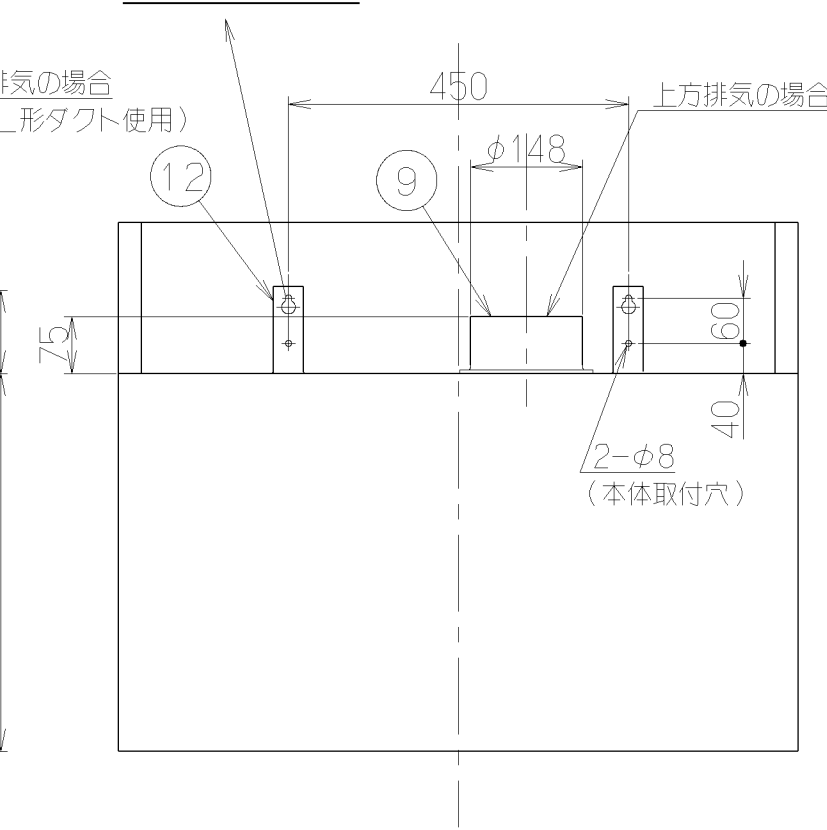
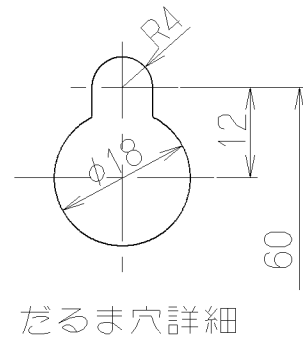


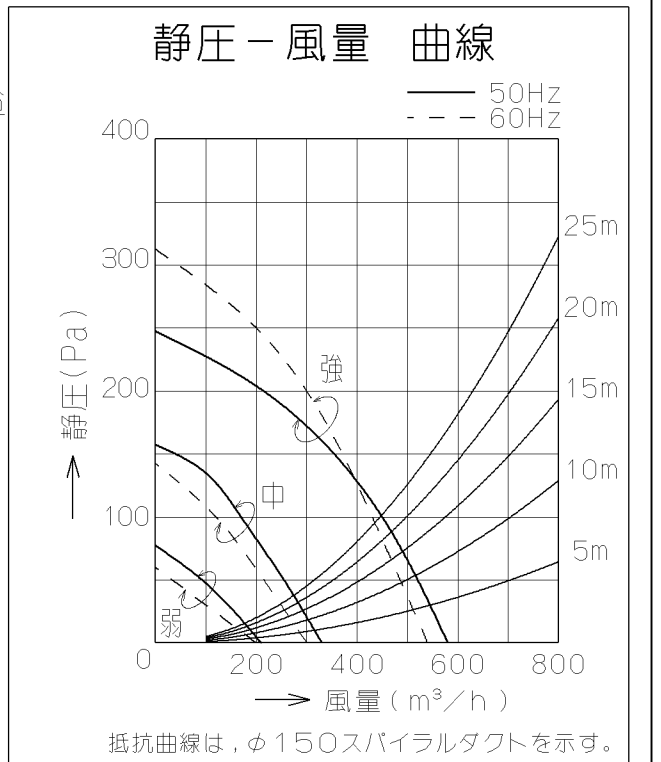
|    |      |      |     |    |
|----|------|------|-----|----|
| 記号 | 変更履歴 | 技連番号 | 年月日 | 担当 |
| △  |      |      |     |    |
| △  |      |      |     |    |



- 付属品 —
- 座付木ねじ(φ5.1x45) --- 4本
  - 吊り金具 --- 2個
  - 排気口 --- 1個
  - ソフトテープ --- 1個



| 主要部品一覧表 |         |  |                |              |
|---------|---------|--|----------------|--------------|
| 品番      | 部品名     | 材質   | 表面処理           | 色調           |
| 1       | 本体      | 亜鉛めっき鋼板  | ファンシーグリーン仕上げ   | ブラック         |
| 2       | 前板      | SUS304   | HL:片面(表面)非粘着塗装 | ステンレス        |
| 3       | ユニットケース | 亜鉛めっき鋼板  | ファンシーグリーン仕上げ   | 黒            |
| 4       | ケーシング   | 亜鉛めっき鋼板  |                |              |
| 5       | モータ     | 4極コンデンサ誘導電動機E種                                     |                |              |
| 6       | ファン     | 亜鉛めっき鋼板(シロッコファン)                                   |                |              |
| 7       | フィルタ    | アルミニウム製スロットフィルタ 1層(ファンシーグリーン仕上げ)                   |                |              |
| 8       | スイッチ    | ワイヤレス式ソフトタッチ(切, タイマー, 弱, 中, 強, 照明)<br>【専用調理機器と連動可】 |                |              |
| 9       | 排気口     | 亜鉛めっき鋼板  | 逆風防止シャッター付     | *付属品         |
| 10      | 電源コード   | プラグ付ビニル平形コード0.75mm <sup>2</sup> ・2心                |                |              |
| 11      | 照明装置    | ミニ電球 1ヶ付属(100V 40W 口金:E17)                         |                |              |
| 12      | 吊り金具    | 亜鉛めっき鋼板  |                | *付属品         |
| 13      |         |  |                |              |
| 14      | オイルパック  | 亜鉛めっき鋼板  | ファンシーグリーン仕上げ   | *付属品         |
| 15      | L形ダクト   | 亜鉛めっき鋼板  |                | *別売部品(LD-15) |



特性表

| 機種名         | 定格電圧 (V) | ノッチ | 定格周波数 (Hz) | 消費電力 (W) | 風量 (m³/h) |        | 騒音 (dB) | 製品質量 (kg) |
|-------------|----------|-----|------------|----------|-----------|--------|---------|-----------|
|             |          |     |            |          | 0 Pa時     | 100Pa時 |         |           |
| DUS-3BS-901 | 100      | 強   | 50         | 101      | 580       | 450    | 39      | 24.0      |
|             |          |     | 60         | 111      | 540       | 430    | 37      |           |
|             |          | 中   | 50         | 51       | 330       | —      | 27      |           |
|             |          |     | 60         | 51       | 300       | —      | 26      |           |
|             |          | 弱   | 50         | 30       | 210       | —      | 20      |           |
|             |          |     | 60         | 30       | 200       | —      | 20      |           |

風量値はJIS C9603 チャンバー法による

|             |            |          |                  |             |
|-------------|------------|----------|------------------|-------------|
| DUS-3BS-901 |            | 189H1600 | 前板:ステンレス 本体:ブラック | KA035       |
| 型名          |            | 製品コード    | 色調               | 区分No.       |
| 作成          | 2002/4/4   |          | 型名               | DUS-3BS-901 |
| 更新          | 2006/10/19 |          | 原番               | オリジナル       |
| 富士工業株式会社    |            |          | 尺図               | 1890284     |
| 三角法         |            |          | 尺度               | 1/10        |
|             |            |          | 原図               | 製品姿図        |