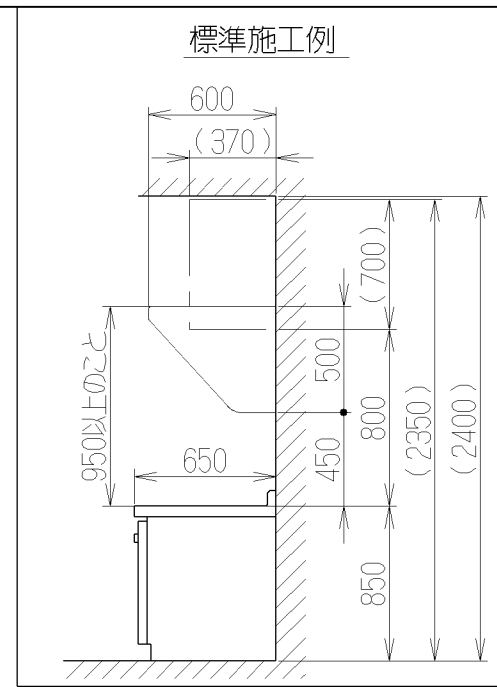
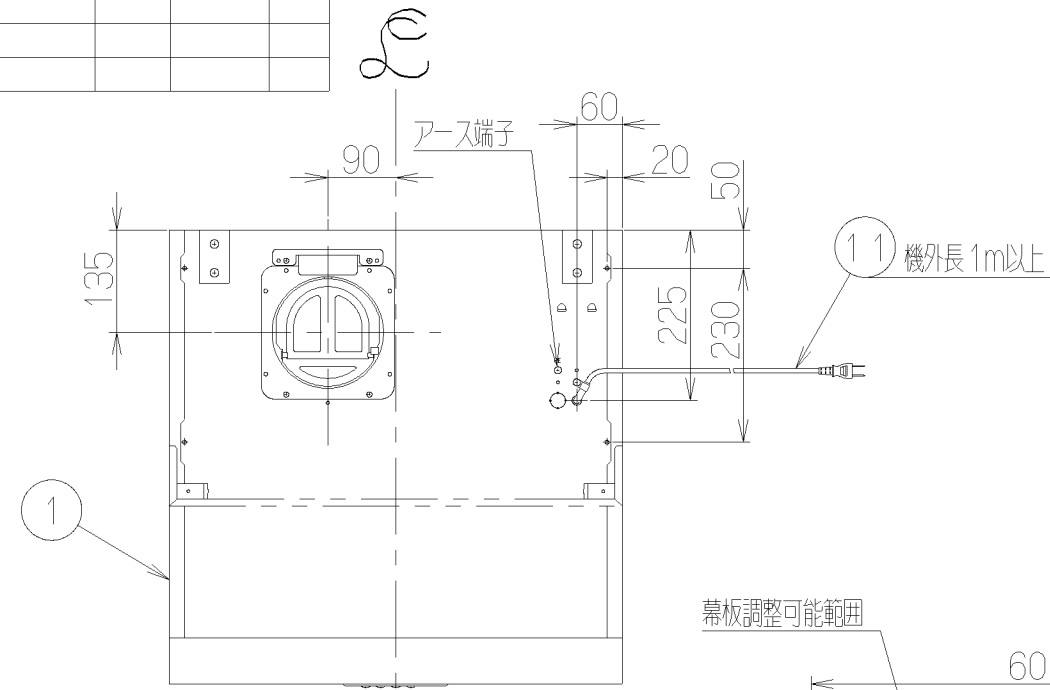
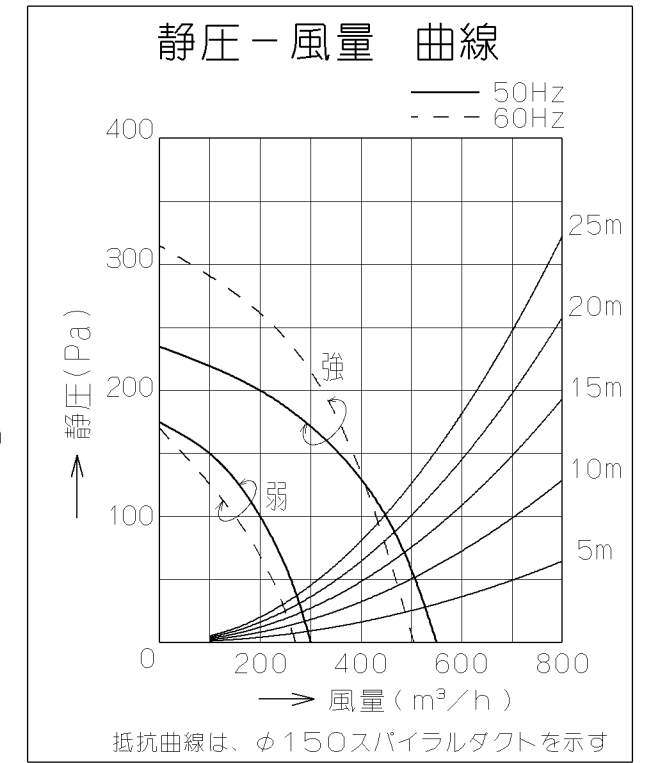
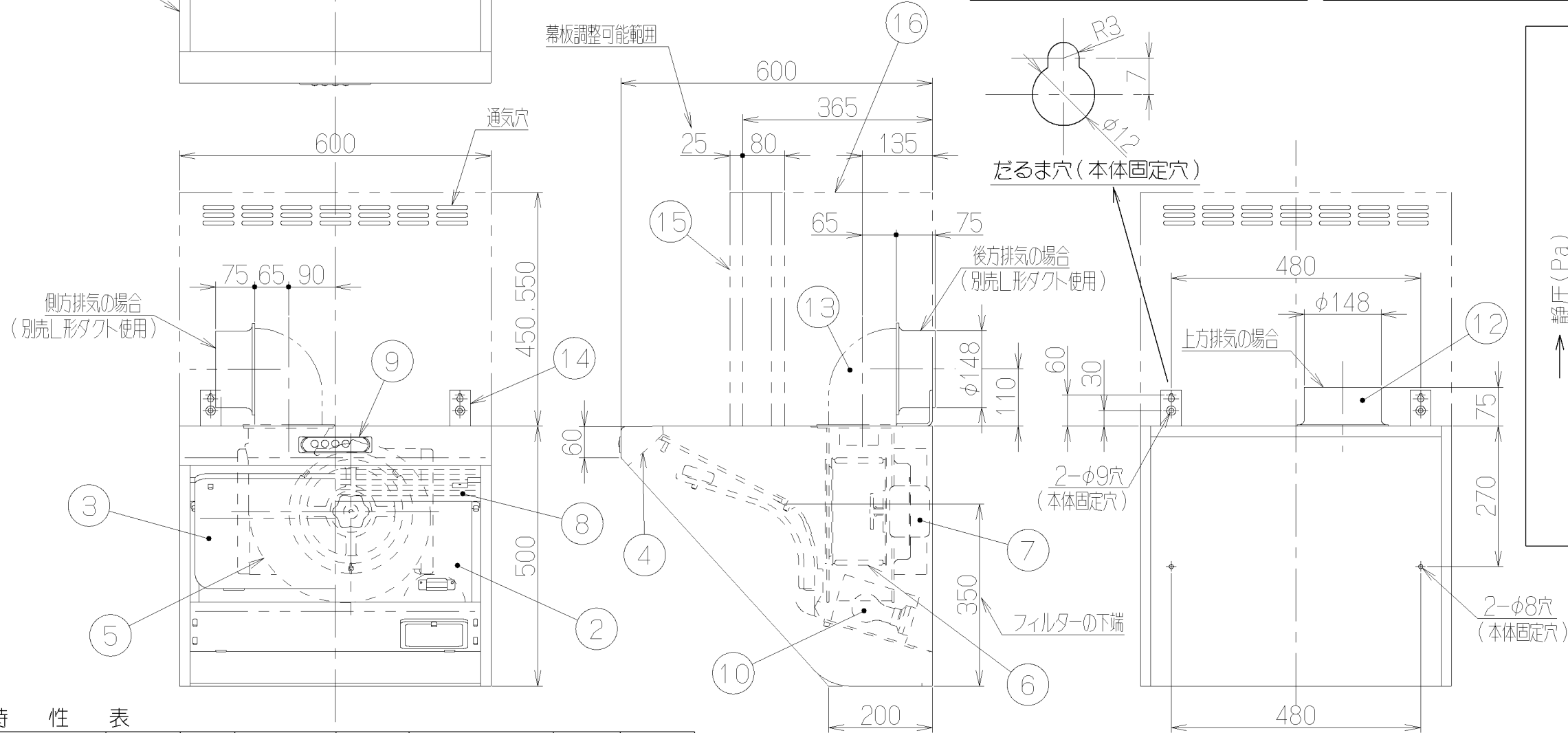


記号	変更履歴	枝連番号	年月日	担当
△				
△				
△				
△				



主要部品一覧表				
品番	部品名	材質	表面処理	色調
1	フード本体	亜鉛鉄板	ポリエステル粉体塗装	表題欄による
2	内面パネル	亜鉛鉄板	ポリエステル粉体塗装	表題欄による
3	整流板	亜鉛鉄板	ポリエステル粉体塗装	ブラック
4	前面カバー	カラー鋼板		
5	ケーシング	亜鉛鉄板		
6	羽根	亜鉛鉄板		
7	モーター	4極コンデンサ誘導電動機E種		
8	フィルター	鋼板製スロットフィルター1層(ファンシーグリーン仕上げ)		
9	スイッチ	押しボタン式(切、弱、強、照明)		
10	照明装置	一般照明用電球 1ヶ付属 (定格100V40W)		
11	電源コード	プラグ付ビニル平形コード0.75mm ² ・2心		
12	排気口	亜鉛鉄板	逆風防止シャッター付	*付属品
13	L形ダクト	亜鉛鉄板		*別売部品
14	吊り金具	亜鉛鉄板		*付属品
15	幕板	亜鉛鉄板		*別売部品
16	横幕板	亜鉛鉄板		*別売部品



特性表

機種名	定格電圧 (V)	ノッチ	定格周波数 (Hz)	消費電力 (W)	風量 (m³/h)		騒音 (dB)	製品質量 (kg)
					0 Pa	100 Pa		
MFDR-3A-601	100	強	50	101	550	450	46	16.0
			60	111	505	430	44	
		弱	50	48	300	—	31	
			60	48	280	—	29	

電動機形式	4極コンデンサ誘導電動機	絶縁抵抗	10MΩ以上 (500Vメガー)	耐電圧	AC1000V 1分間	絶縁区分	E種
-------	--------------	------	------------------	-----	-------------	------	----

風量値はJIS C9603 チャンバー法による

付属品	
座付木ネジ (φ5.1x45)	--- 4本
+ナベTPネジ (φ4.5x45)	--- 2本
吊り金具	--- 2個
排気口	--- 1個
ソフトテープ	--- 1個
取付説明書	--- 1部
取扱説明書	--- 1部

MFDR-3A-601SI	シルバーメタリック	139352	KA033
MFDR-3A-601BK	ブラック	139351	KA033
MFDR-3A-601W	ホワイト	139350	KA033
型名	色調	製品コード	区分No
作成	2003/ 2/10	MFDR-3A-601	
更新	2003/ 4/24	オリジナル	
富士工業株式会社		1390014	
三角法	尺度 1/10	製品姿図	