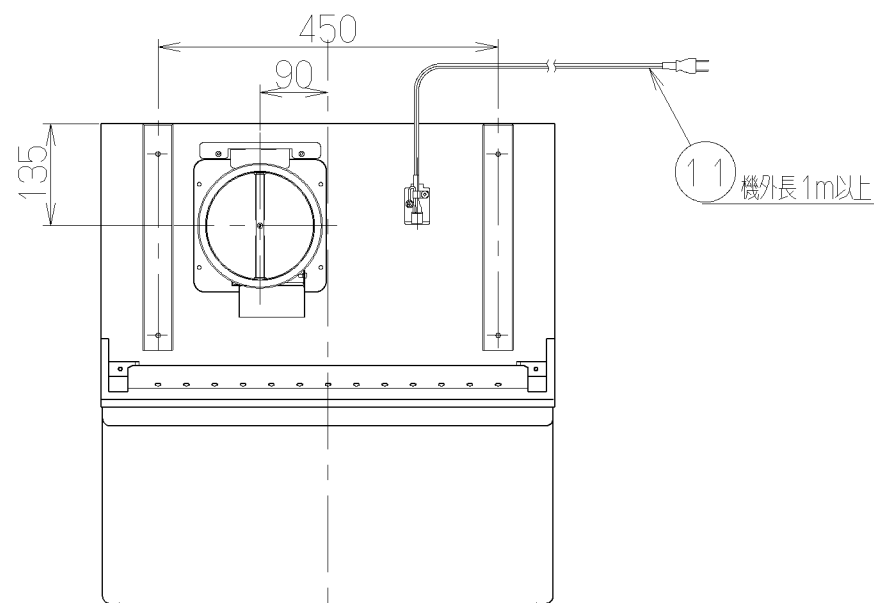
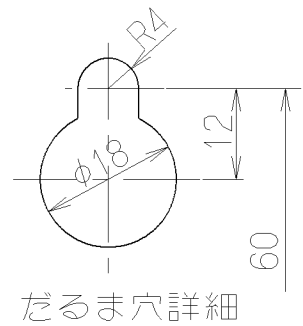


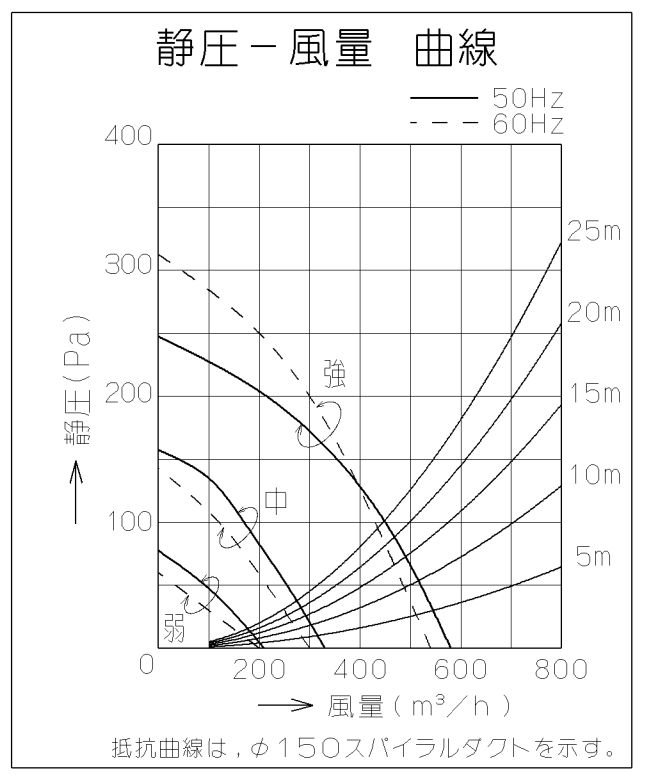
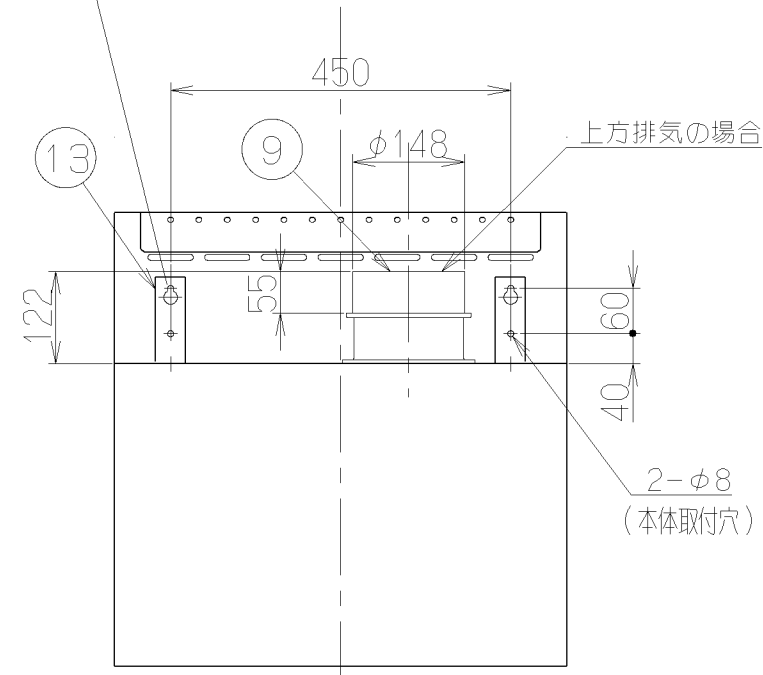
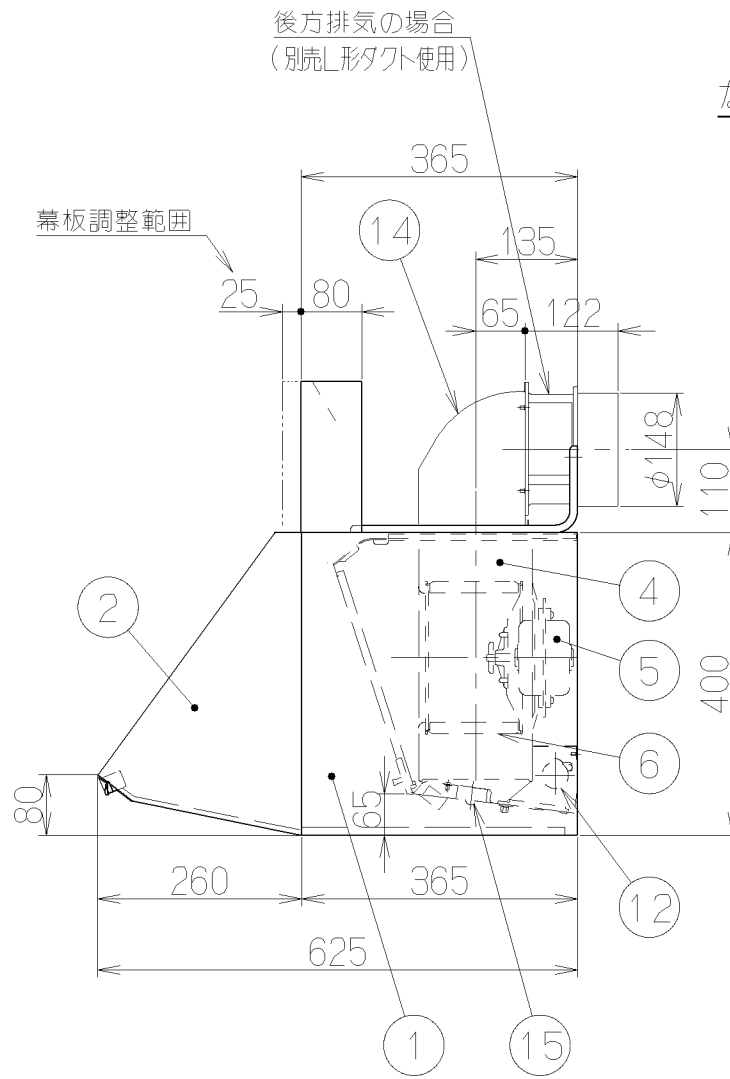
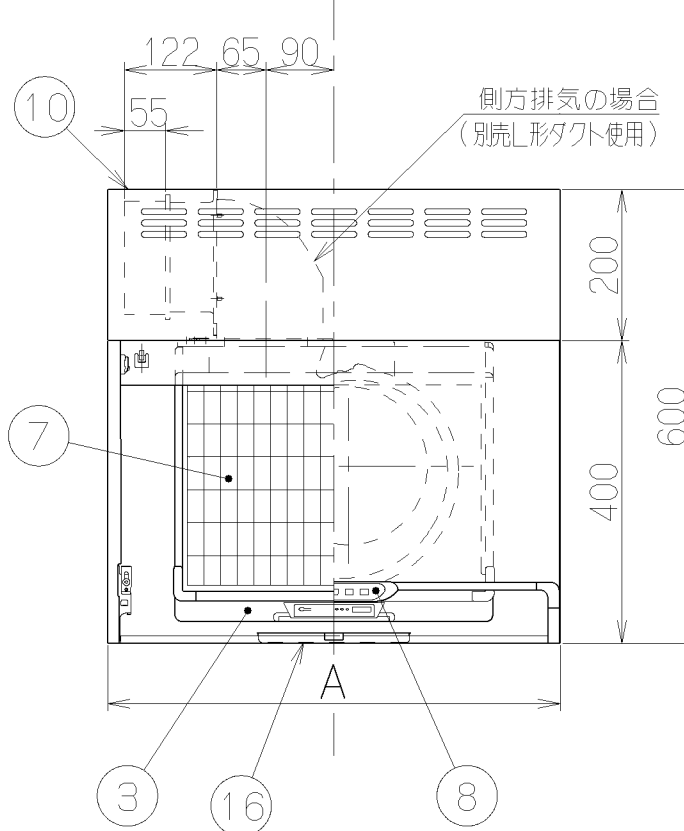
記号	変更履歴	技連番号	年月日	担当
△				



- 付属品 —
- 座付木ねじ(φ5.1x45) --- 4本
 - 吊り金具 --- 2個
 - 排気口(電動シャッター付) --- 1個
 - オイルバック --- 1個
 - ソフトテープ --- 1個



主要部品一覧表				
品番	部品名	材質	表面処理	色調
1	本体	亜鉛鉄板	ファンシーグリーン仕上げ	表題欄による
2	前板	亜鉛鉄板	ポリエステル粉体塗装	表題欄による
3	ユニットケース	亜鉛鉄板	ファンシーグリーン仕上げ	黒
4	ケーシング	亜鉛鉄板		
5	モーター	4極コンデンサ誘導電動機E種		
6	羽根	亜鉛鉄板(シロッコファン)		
7	フィルタ	アルミニウム製スロットフィルタ 1層(ファンシーグリーン仕上げ)		
8	スイッチ	ワイヤレスソフトタッチ(切、弱、中、強、照明)		
9	排気口	亜鉛鉄板	電動シャッター付	*付属品
10	幕板	亜鉛鉄板	ポリエステル焼付塗装	表題欄による
11	電源コード	プラグ付ビニル平形コード0.75mm ² ・2心		
12	照明装置	ミニ電球 1ヶ付属(100V 40W 口金:E17)		
13	吊り金具	亜鉛鉄板		*付属品
14	L形ダクト	亜鉛鉄板		*別売部品(LD-15)
15	炎センサー	紫外線センサー		
16	オイルバック	亜鉛鉄板	ファンシーグリーン仕上げ	*付属品



特性表

機種名	定格電圧 (V)	ノッチ	定格周波数 (Hz)	消費電力 (W)	風量 (m³/h)		騒音 (dB)	製品質量 (kg)
					0 Pa	100 Pa		
DUX-3A-601	100	強	50	101	580	450	39	18.0
			60	111	540	430	37	
中		50	51	330	—	27	19.5	
		60	51	300	—	26		
弱		50	30	210	—	20	21.0	
		60	30	200	—	20		

風量値はJIS C9603 チャンバー法による

900	DUX-3A-901BK	ブラック	<本体内面: 黒>	
	DUX-3A-901W	ホワイト	<本体内面: 黒>	
750	DUX-3A-751BK	ブラック	<本体内面: 黒>	
	DUX-3A-751W	ホワイト	<本体内面: 黒>	
600	DUX-3A-601BK	ブラック	<本体内面: 黒>	
	DUX-3A-601W	ホワイト	<本体内面: 黒>	
A寸法 (間口寸法)	型名	色調		製品コード
	作成	1999/10/ 1		型名 DUX-3A-601/751/901
	更新	****/**/**		型番 オリジナル
富士工業株式会社				製品コード 1690088
三角法 尺度 1/10				製品姿図