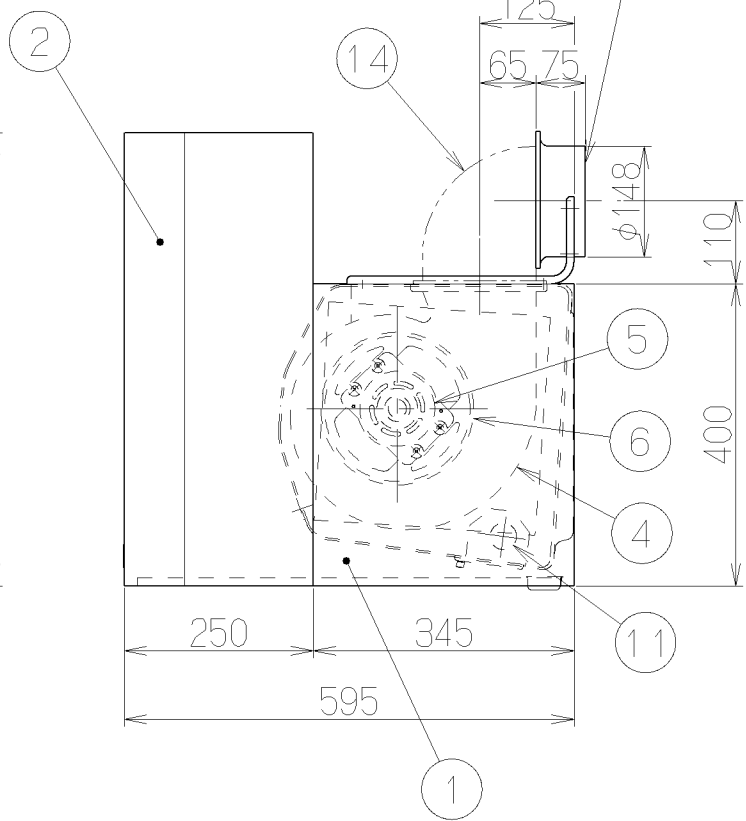
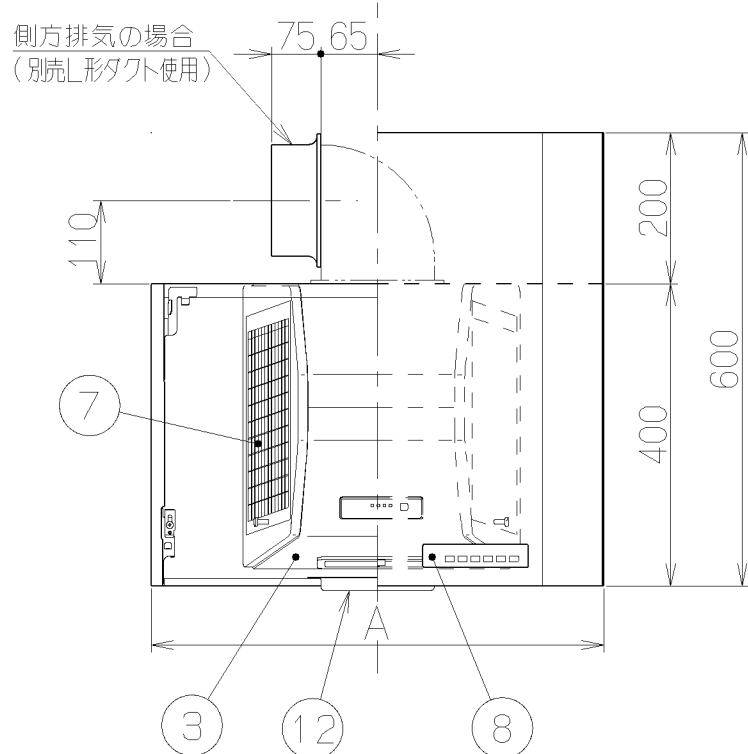
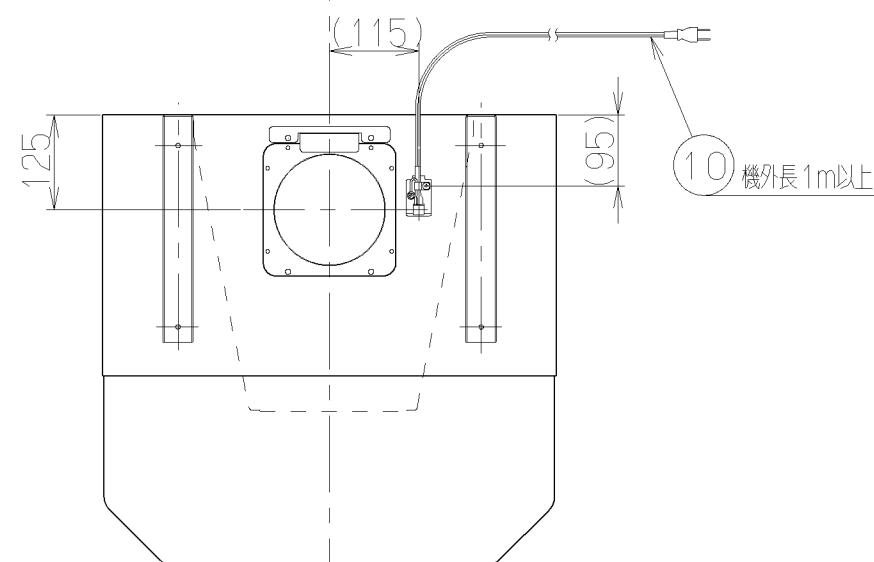
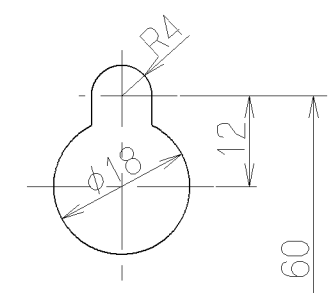


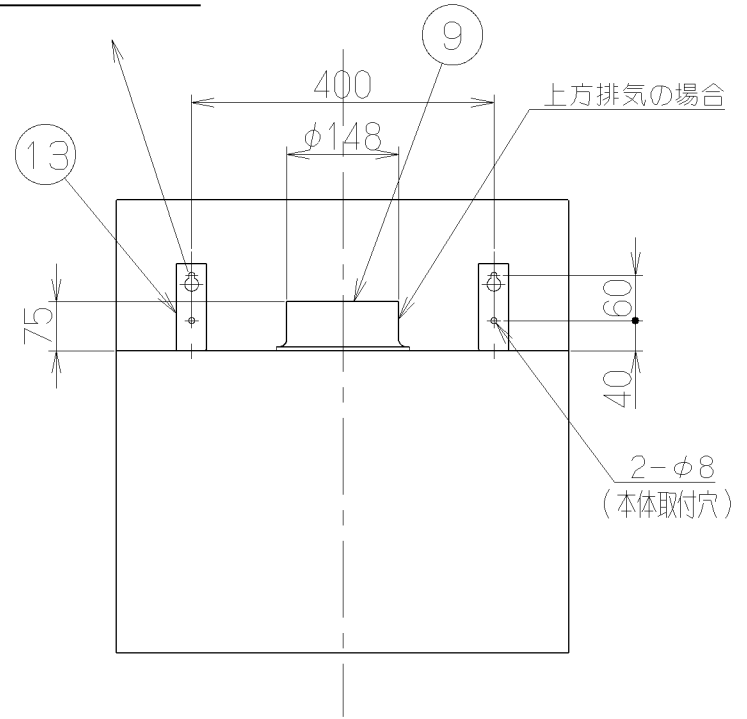
記号	変更履歴	技連番号	年月日	担当
△				



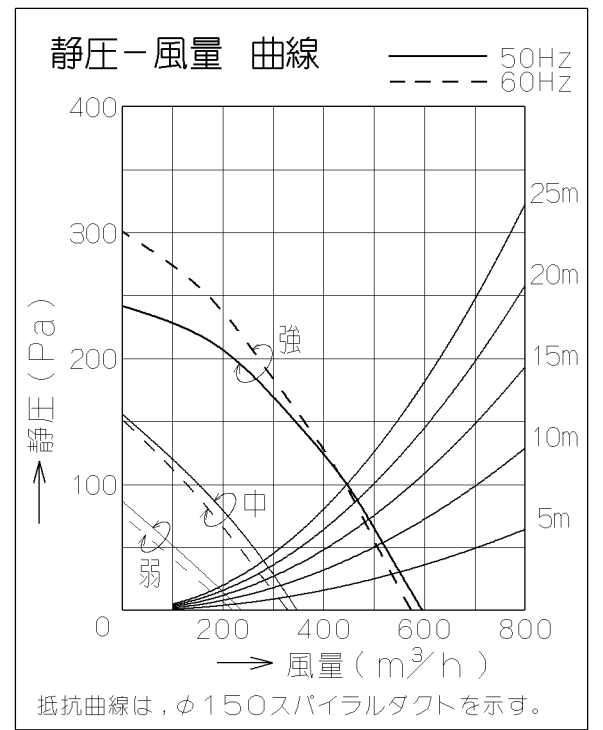
- 付属品 —
- 座付木ねじ----- 4本
 - オイルパック----- 1個
 - 吊り金具----- 2個
 - 排気口----- 1個
 - ソフトテープ----- 1個



だるま穴詳細



品番	部品名	材質	表面処理	色調
1	本体	亜鉛鉄板	ファンシーグリーン仕上げ	表題欄による
2	前板	亜鉛鉄板	ファンシーグリーン仕上げ	表題欄による
3	送風機ユニット	亜鉛鉄板	ファンシーグリーン仕上げ	黒
4	ケーシング	亜鉛鉄板	ファンシーグリーン仕上げ	黒
5	モーター	4極コンデンサ誘導電動機E種		
6	羽根	亜鉛鉄板 (シロッコファン: 伸延羽根の両面吸い込み)		
7	フィルタ	アルミニウム製スロットフィルタ 2層 (ファンシーグリーン仕上げ)		
8	スイッチ	ワイヤレス式ソフトタッチ (切, タイマー, 弱, 中, 強, 照明)		
9	排気口	亜鉛鉄板	逆風防止シャッター付	* 付属品
10	電源コード	プラグ付ビニル平形コード0.75mm ² ・2心		
11	照明装置	ミニ電球 1ヶ付属 (100V 40W 口金:E17)		
12	オイルパック	亜鉛鉄板	ファンシーグリーン仕上げ	* 付属品
13	吊り金具	亜鉛鉄板		* 付属品
14	L形ダクト	亜鉛鉄板		* 別売部品



特性表

型名	定格電圧 (V)	ノッチ	定格周波数 (Hz)	消費電力 (W)	風量 (m³/h)		騒音 (dB)	質量 (kg)
					0Pa時	100Pa時		
SPR-3A-601	100	強	50	89	600	450	39.5	19
			60	94	580	450	38	
SPR-3A-751	100	中	50	47	350	—	30	21
			60	47	330	—	28	
SPR-3A-901	100	弱	50	28	240	—	23	23
			60	28	220	—	24	

電動機形式 4極コンデンサ誘導電動機 | 絶縁抵抗 10MΩ以上 (500Vメガ-) | 耐電圧 AC1000V 1分間 | 絶縁区分 E種

風量値はJIS C9603 チャンバー法による

型名	色調	本体内面	前板内面
900	ブラック	黒	黒
900	ブラウン	黒	黒
900	ホワイト	黒	黒
900	アイボリー	黒	黒
750	ブラック	黒	黒
750	ブラウン	黒	黒
750	ホワイト	黒	黒
750	アイボリー	黒	黒
600	ブラック	黒	黒
600	ブラウン	黒	黒
600	ホワイト	黒	黒
600	アイボリー	黒	黒

A寸法	作成 1999/10/4	型名	SPR-3A-601/751/901
(間口寸法)	更新 ****/**/**	図番	1890052
富士工業株式会社		図名	製品姿図

三角法 尺度 1/10