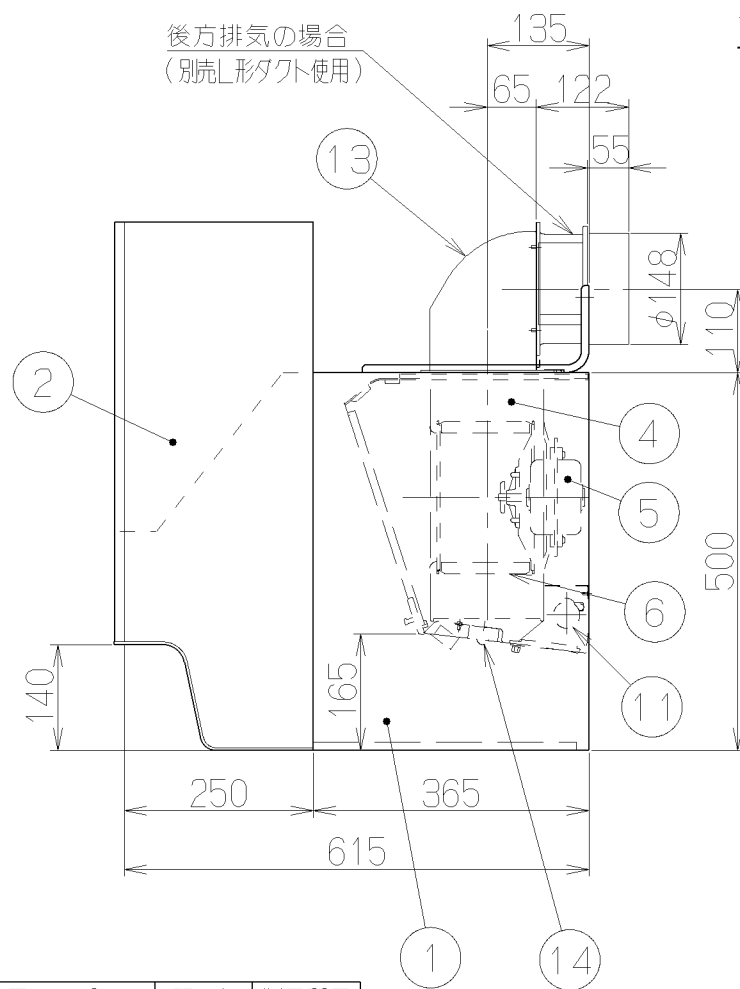
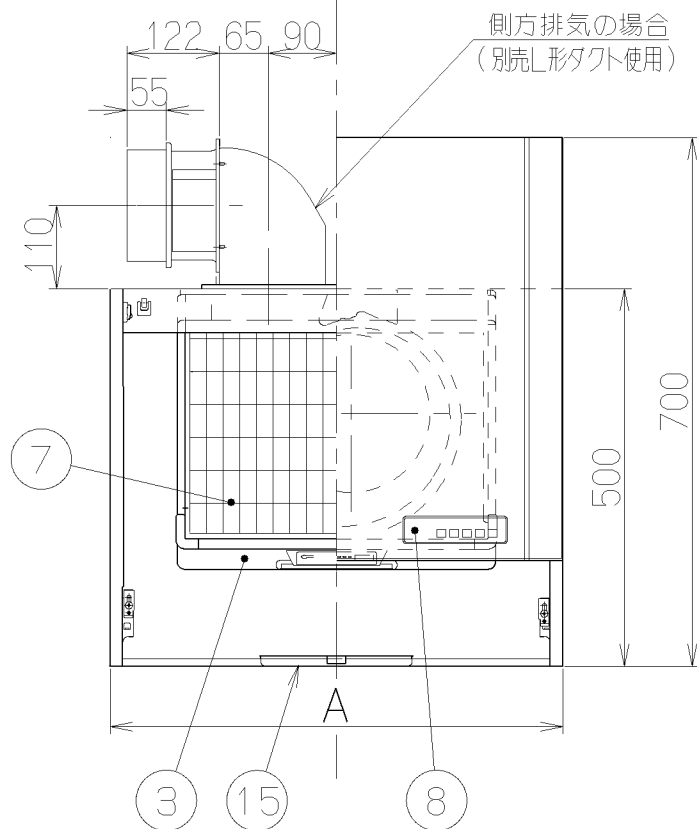
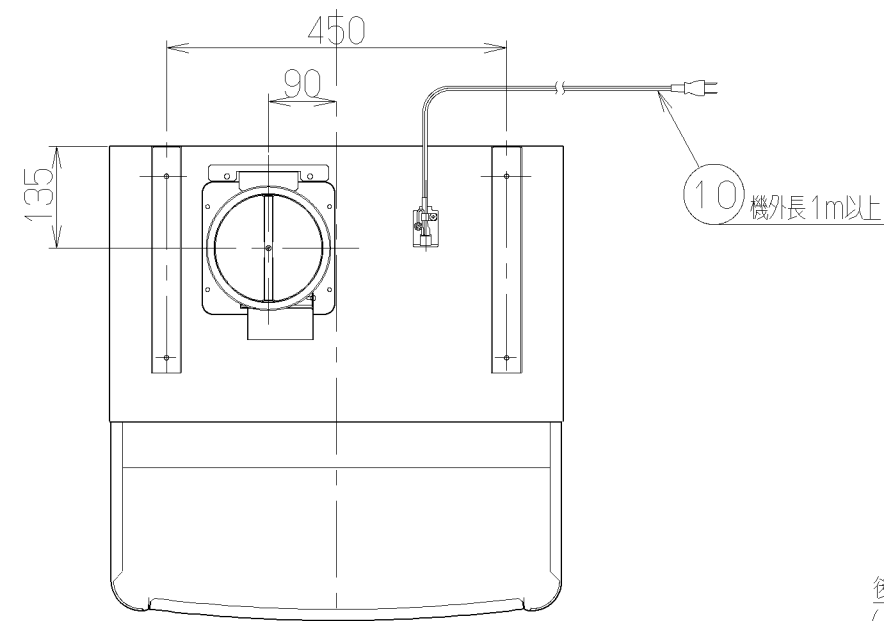
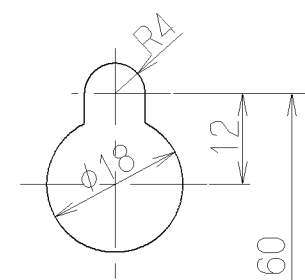


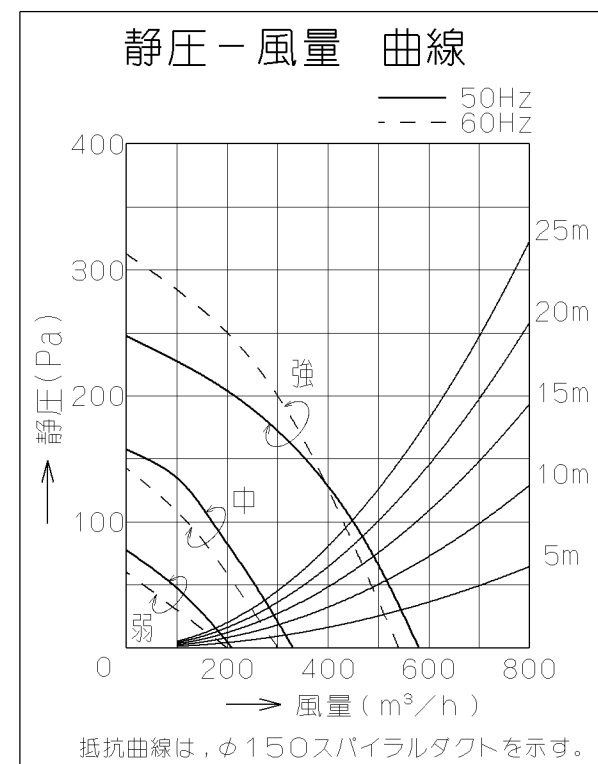
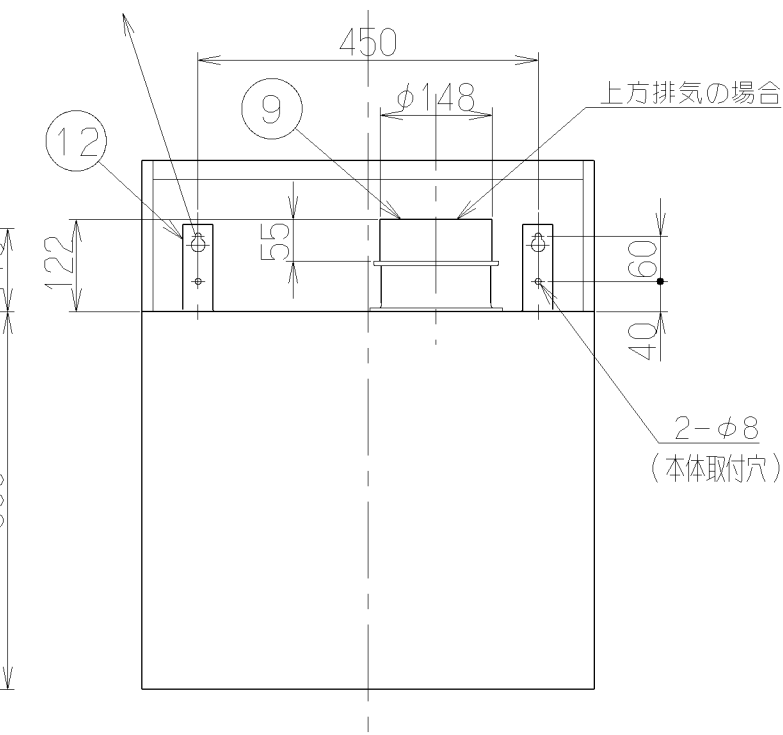
記号	変更履歴	校通番号	年月日	担当
△				



- 付属品 —
- 座付木ねじ-----4本
 - 吊り金具-----2個
 - 排気口(電動シャッター付)----1個
 - オイルパック-----1個
 - ソフトテープ-----1個



だるま穴詳細



特 性 表

型 名	定格電圧 (V)	ノッチ	定格周波数 (Hz)	消費電力 (W)	風 量 (m³/h)		騒 音 (dB)	製品質量 (kg)
					0Pa時	100Pa時		
DUX-3B-601	100	強	50	101	580	450	39	21.0
			60	111	540	430	37	
DUX-3B-751	100	中	50	51	330	—	27	23.0
			60	51	300	—	26	
DUX-3B-901	100	弱	50	30	210	—	20	25.0
			60	30	200	—	20	

風量値はJIS C9603 チャンバー法による

900	DUX-3B-901BK	ブラック	〈本体内面：黒〉
	DUX-3B-901W	ホワイト	〈本体内面：黒〉
750	DUX-3B-751BK	ブラック	〈本体内面：黒〉
	DUX-3B-751W	ホワイト	〈本体内面：黒〉
600	DUX-3B-601BK	ブラック	〈本体内面：黒〉
	DUX-3B-601W	ホワイト	〈本体内面：黒〉
型 名		色 調	
A寸法	作成	1999/10/ 4	型 名
(間口寸法)	更新	****/**/**	DUX-3B-601/751/901
		図 番	
		1890074	
		図 名	
		製品姿図	

富士工業株式会社 三角法 尺 1/10