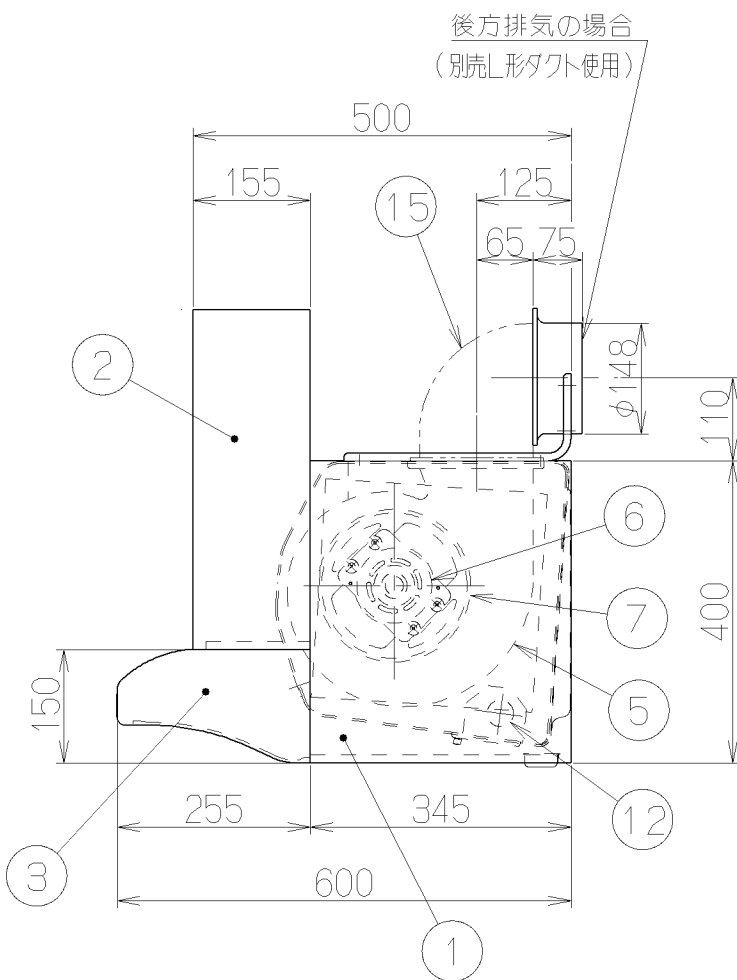
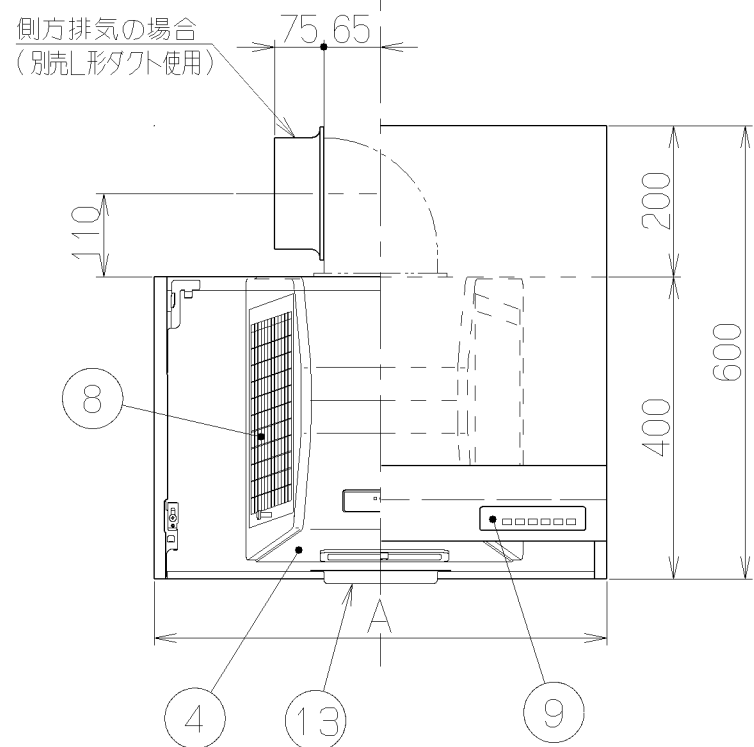
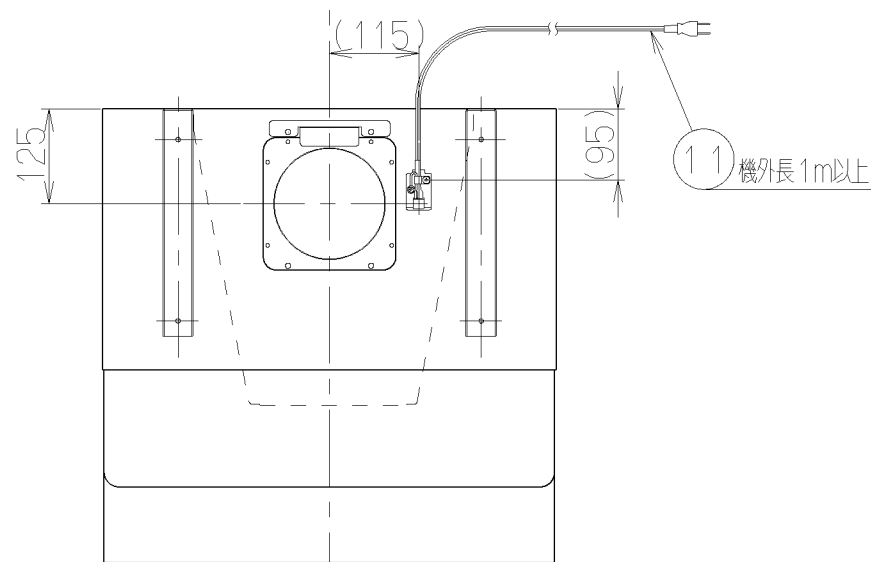
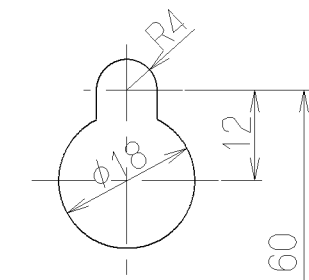


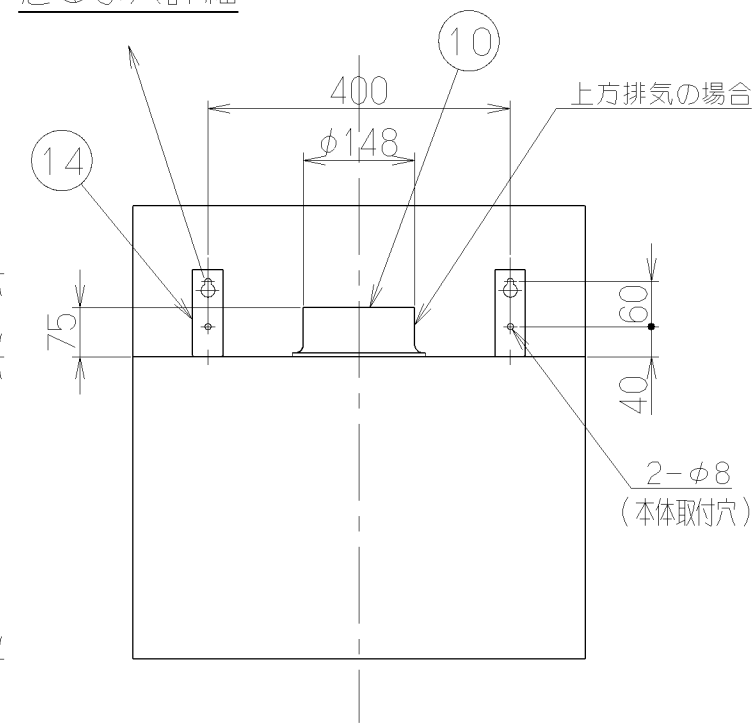
記号	変更履歴	技連番号	年月日	担当
△				



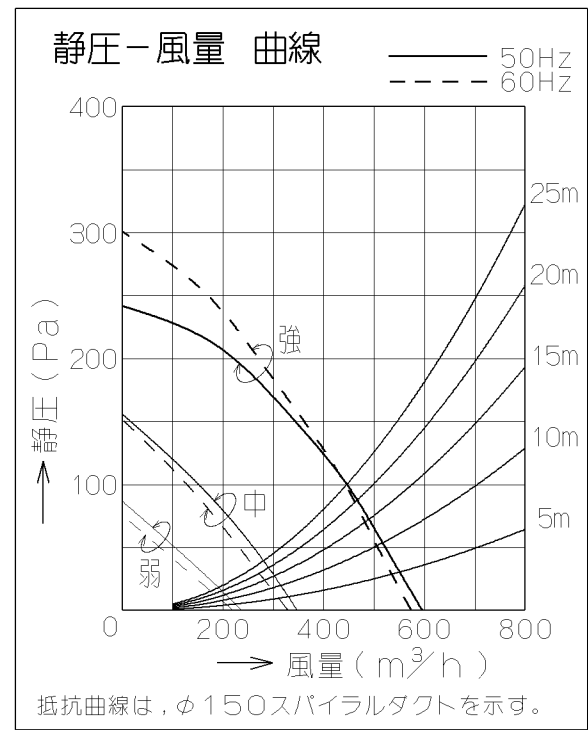
- 付 属 品 —
- 座付木ねじ ----- 4本
  - オイルパック ----- 1個
  - 吊り金具 ----- 2個
  - 排気口 ----- 1個
  - ソフトテープ ----- 1個



だるま穴詳細



品番	部 品 名	材 質	表 面 処 理	色 調
1	本 体	亜鉛鉄板	ファンシーグリーン仕上げ	表題欄による
2	前板本体	亜鉛鉄板	ファンシーグリーン仕上げ	表題欄による
3	板   フード前板	亜鉛鉄板	ポリエステル粉体塗装	表題欄による
4	送風機ユニット	亜鉛鉄板	ファンシーグリーン仕上げ	黒
5	ケーシング	亜鉛鉄板	ファンシーグリーン仕上げ	黒
6	モーター	4極コンデンサ誘導電動機E種		
7	羽 根	亜鉛鉄板 (シロッコファン: 伸延羽根の両面吸い込み)		
8	フィルタ	アルミニウム製スロットフィルタ 2層 (ファンシーグリーン仕上げ)		
9	スイッチ	ワイヤレス式ソフトタッチ (切, タイマー, 弱, 中, 強, 照明)		
10	排 気 口	亜鉛鉄板	逆風防止シャッター付	* 付属品
11	電源コード	プラグ付ビニル平形コード0.75mm <sup>2</sup> ・2心		
12	照明装置	ミニ電球 1ヶ付属 (100V 40W 口金:E17)		
13	オイルパック	亜鉛鉄板	ファンシーグリーン仕上げ	* 付属品
14	吊り金具	亜鉛鉄板		* 付属品
15	L形ダクト	亜鉛鉄板		* 別売部品



特 性 表

型 名	定格電圧 (V)	ノッチ	定格周波数 (Hz)	消費電力 (W)	風 量 (m³/h)		騒 音 (dB)	質 量 (kg)
					0Pa時	100Pa時		
SPR-3B-601	100	強	50	89	600	450	39.5	19
			60	94	580	450	38	
SPR-3B-751	100	中	50	47	350	—	30	21
			60	47	330	—	28	
SPR-3B-901	100	弱	50	28	240	—	23	23
			60	28	220	—	24	

風量値はJIS C9603 チャンバー法による

型 名	色 調	本体内面	前板体内面
900	SPR-3B-901BK	ブラック	〈 黒 〉
	SPR-3B-901B	ブラウン	〈 黒 〉
	SPR-3B-901W	ホワイト	〈 黒 〉
	SPR-3B-901I	アイボリー	〈 黒 〉
750	SPR-3B-751BK	ブラック	〈 黒 〉
	SPR-3B-751B	ブラウン	〈 黒 〉
	SPR-3B-751W	ホワイト	〈 黒 〉
	SPR-3B-751I	アイボリー	〈 黒 〉
600	SPR-3B-601BK	ブラック	〈 黒 〉
	SPR-3B-601B	ブラウン	〈 黒 〉
	SPR-3B-601W	ホワイト	〈 黒 〉
	SPR-3B-601I	アイボリー	〈 黒 〉

A寸法	作成 1999/10/ 4	型 名	SPR-3B-601/751/901
(間口寸法)	更新 ****/ **/ **	原 番	1890053
富士工業株式会社		尺 度	1/10
		製 品 姿 図	