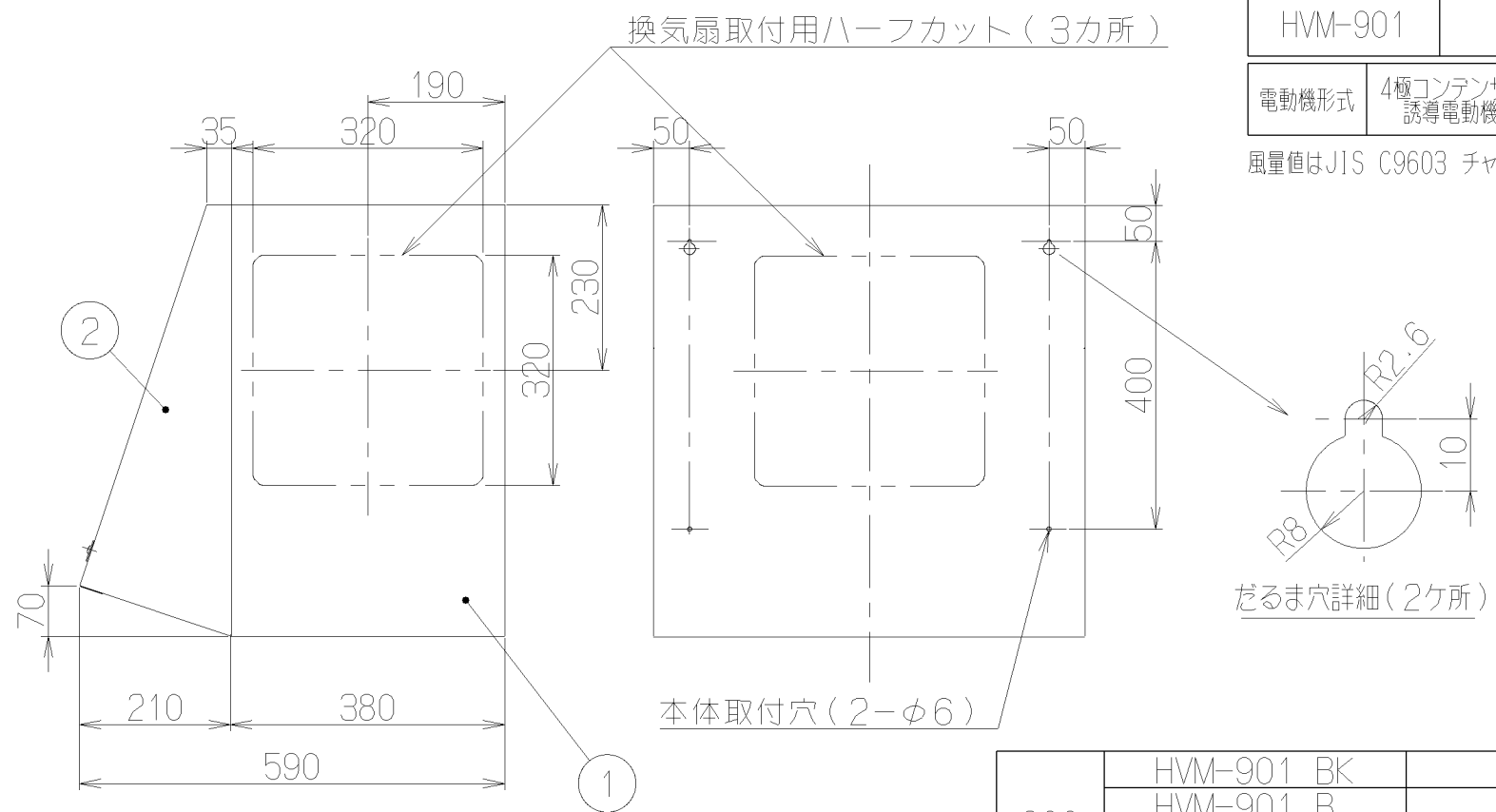
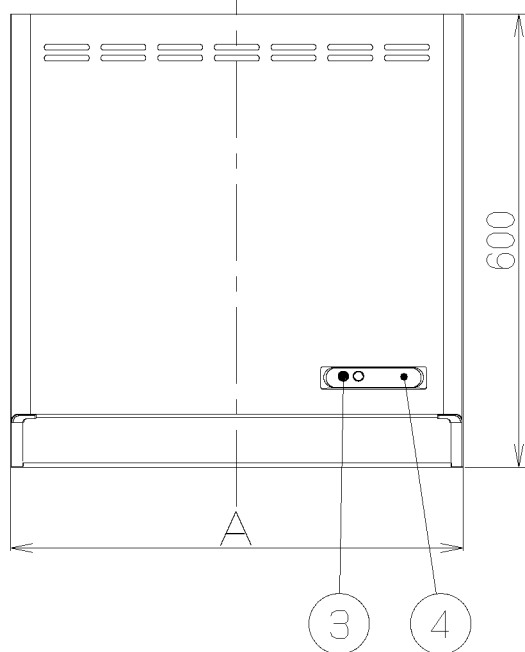
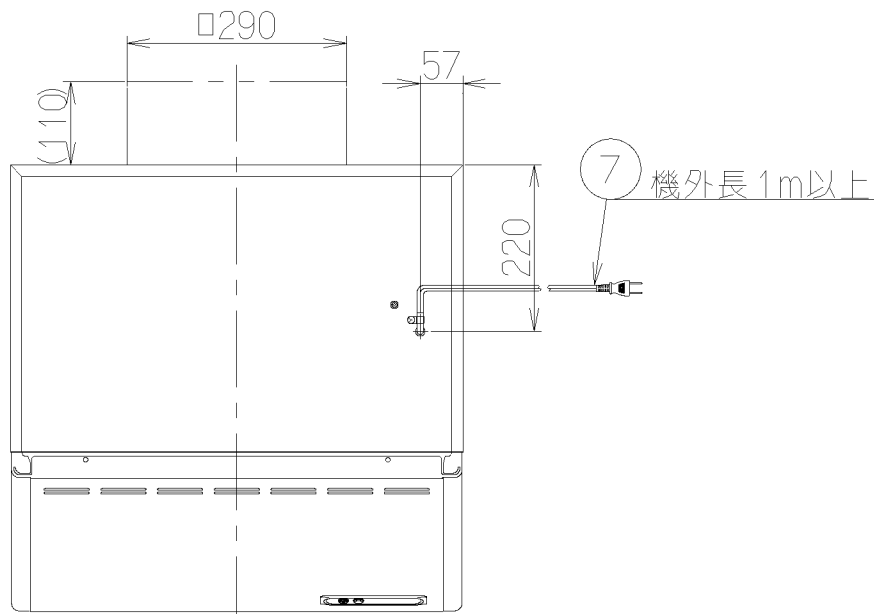


記号	変更履歴	抜番番号	年月日	担当
△				

付属品	
座付木ねじ	— — — 4個
うちわボルト	— — — 2個
木ねじ	— — — 4個

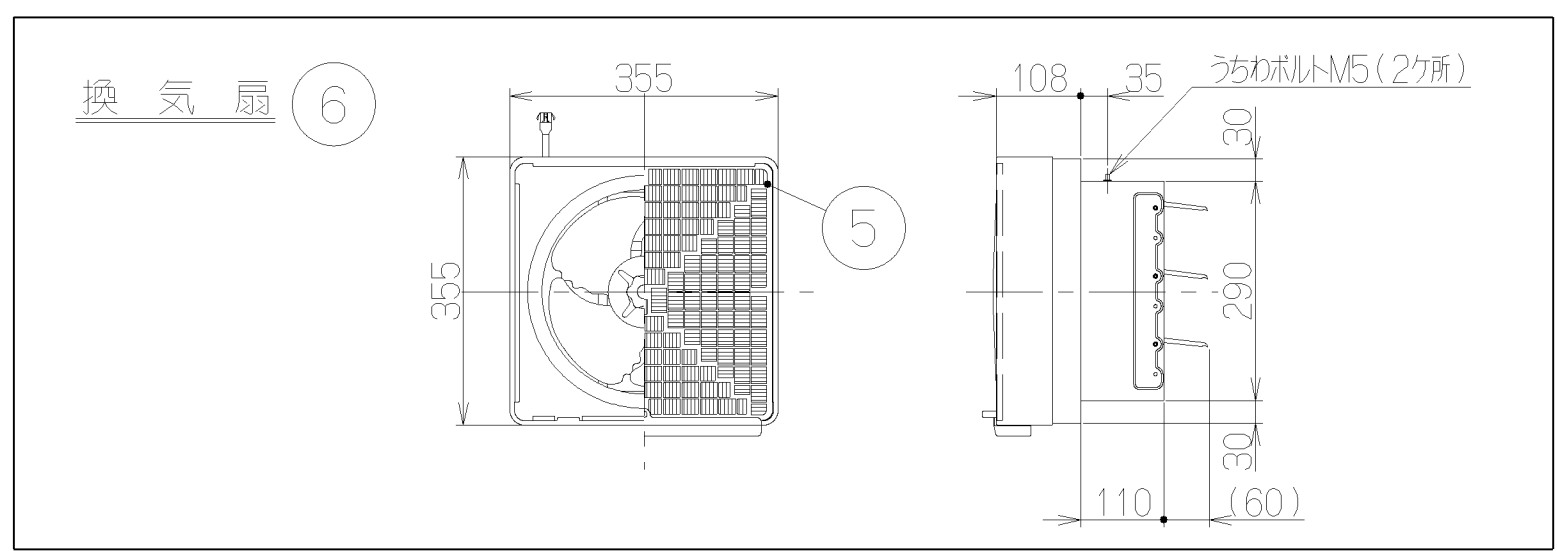


主要部品一覧表				
品番	部品名	材質	表面処理	色調
1	本体	亜鉛鉄板	ファンシーグリーン仕上げ	表題欄による
2	前板	亜鉛鉄板	ポリエステル粉体塗装	表題欄による
3	スイッチ	押ボタン式(切、入)		
4	化粧板	ポリカーボネート バックプリント		
5	フィルター	アルミニウム	ファンシーグリーン仕上げ	ブラック
6	換気扇	金属製、風圧開閉式シャッターロック機構付		
7	電源コード	プラグ付ビニル平形コード0.75mm ² ・2心		

特性表							
型名	定格電圧 (V)	定格周波数 (Hz)	消費電力 (W)	風量 (m ³ /h)		騒音 (dB)	製品質量 (kg)
				0 Pa時	20Pa時		
HVM-601	100	50	36	800	515	42	15.5
HVM-751				800	505		17.5
HVM-901		60	38	800	505	42	19.5

電動機形式	4極コンデンサー誘導電動機	絶縁抵抗	10MΩ以上 (500Vメガー)	耐電圧	AC1000V 1分間	絶縁区分	E種
-------	---------------	------	------------------	-----	-------------	------	----

風量値はJIS C9603 チャンバー法による



900	HVM-901 BK	ブラック		
	HVM-901 B	ブラウン		
	HVM-901 W	ホワイト		
	HVM-901 I	アイボリー		
750	HVM-751 BK	ブラック		
	HVM-751 B	ブラウン		
	HVM-751 W	ホワイト		
600	HVM-601 BK	ブラック		
	HVM-601 B	ブラウン		
	HVM-601 I	アイボリー		
A寸法 (間口寸法)	型名	色調	製品コード	
	作成	1999/10/1	型名	HVM-601/751/901
更新	****/**/**	番	オリジナル	
富士工業株式会社	三角法	尺	1/10	
			製品番号	1790036
			製品姿	図