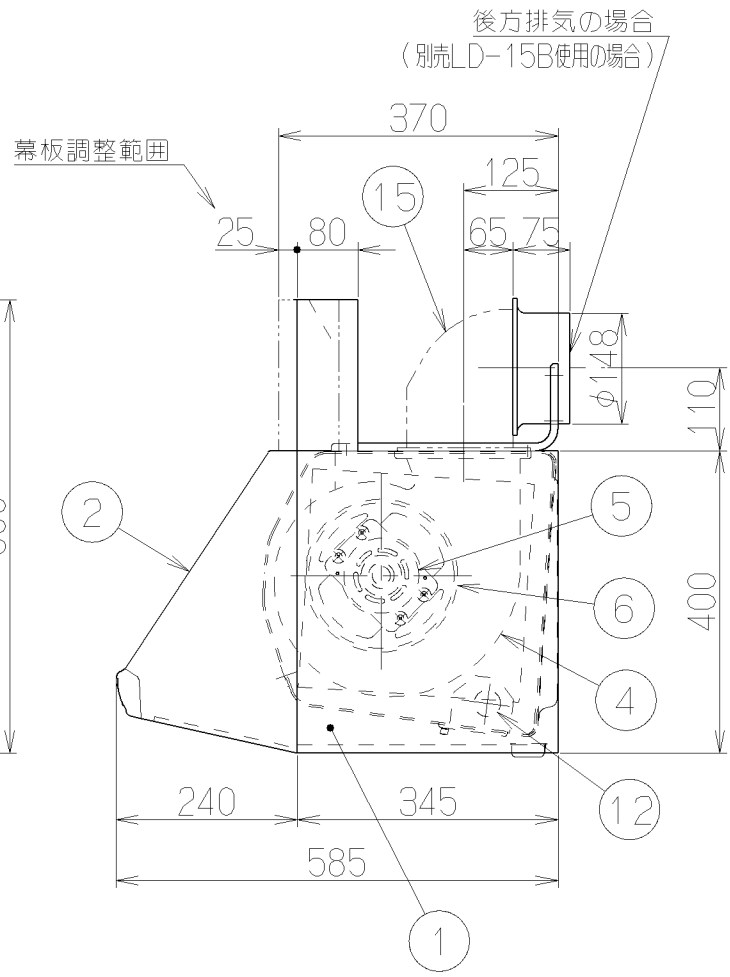
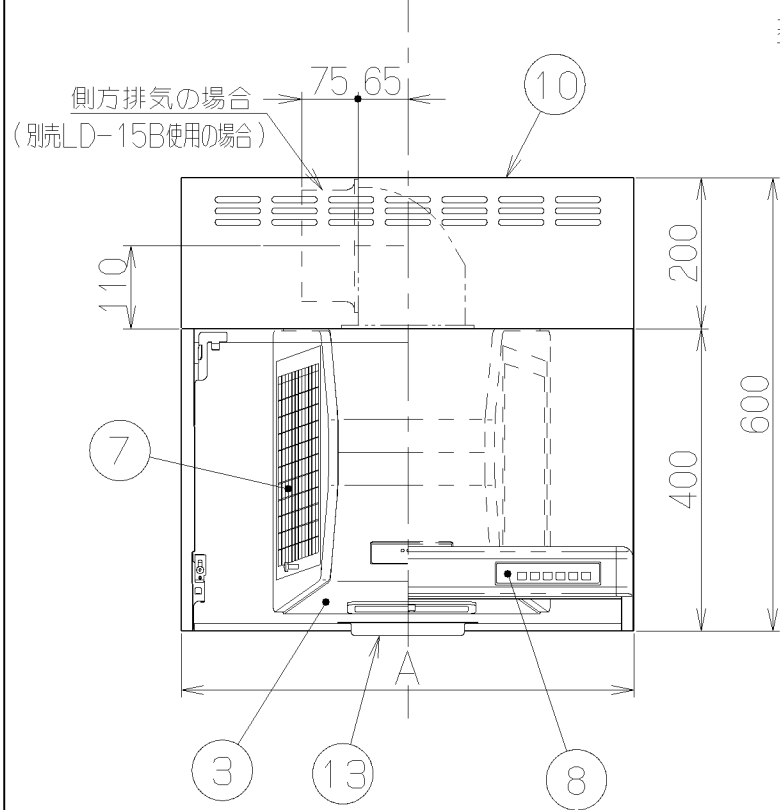
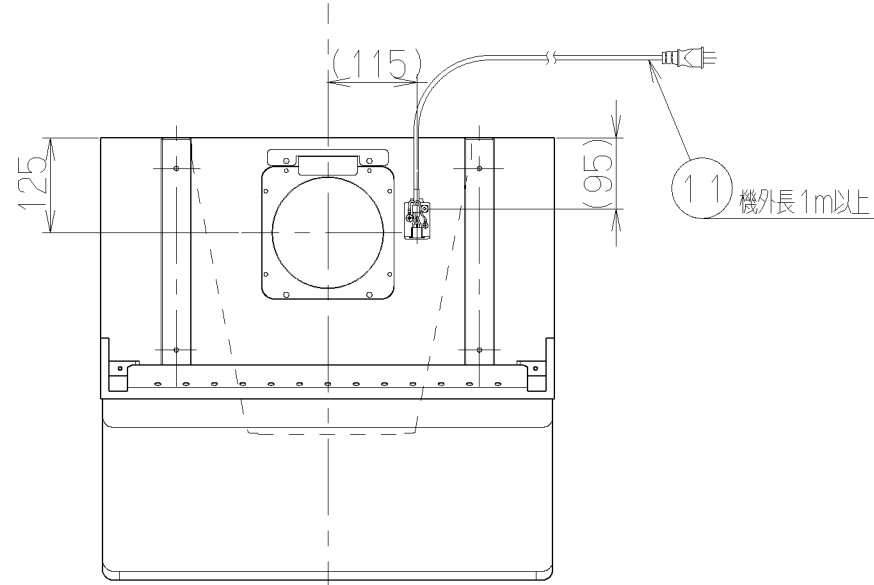
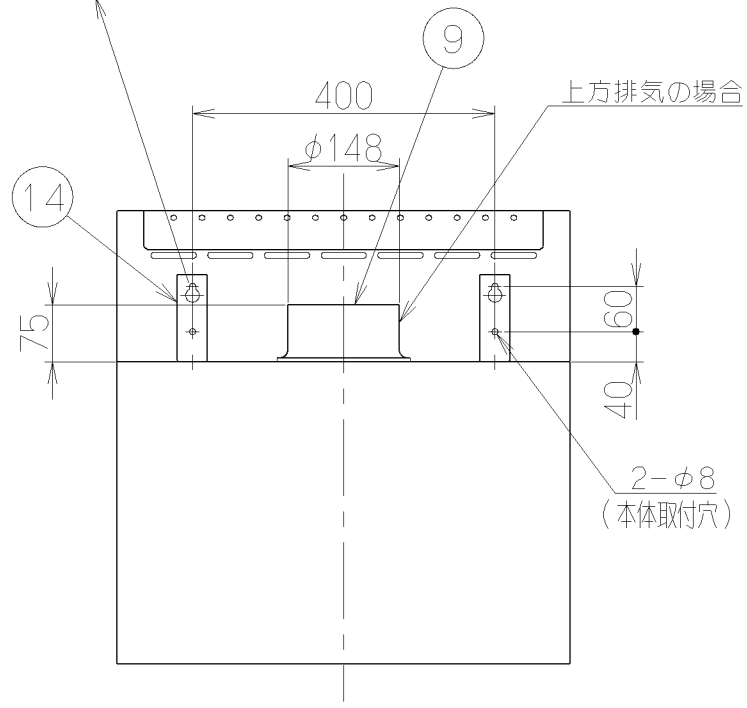
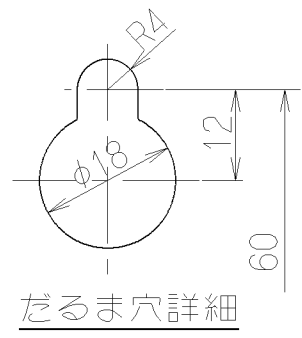


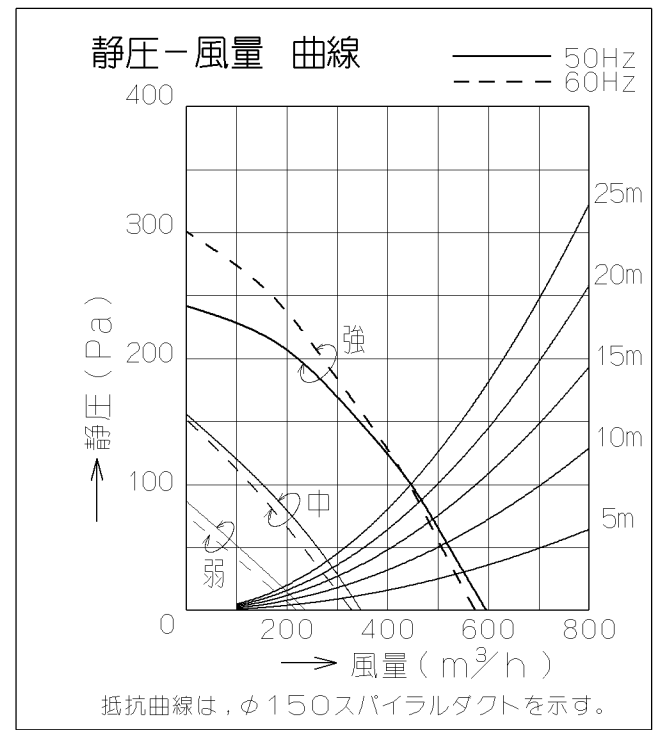
記号	変更履歴	技連番号	年月日	担当
△				



- 付属品 —
- 座付木ねじ(φ5.1x45) --- 4本
  - オイルパック --- 1個
  - 吊り金具 --- 2個
  - 排気口 --- 1個
  - ソフトテープ --- 1個



主要部品一覧表				
品番	部品名	材質	表面処理	色調
1	本体	亜鉛鉄板	ファンシーグリーン仕上げ	表題欄による
2	前板	亜鉛鉄板	ポリエステル粉体塗装	表題欄による
3	送風機ユニット	亜鉛鉄板	ファンシーグリーン仕上げ	黒
4	ケーシング	亜鉛鉄板	ファンシーグリーン仕上げ	黒
5	モーター	4極コンデンサ誘導電動機E種		
6	羽根	亜鉛鉄板(シロッコファン:伸延羽根の両面吸い込み)		
7	フィルタ	アルミニウム製スロットフィルタ 2層(ファンシーグリーン仕上げ)		
8	スイッチ	ワイヤレス式ソフトタッチ(切,タイマー,弱,中,強,照明)		
9	排気口	亜鉛鉄板	逆風防止シャッター付	*付属品
10	幕板	亜鉛鉄板	ポリエステル焼付塗装	表題欄による
11	電源コード	ビニルキャブタイヤ丸形コード.75mm <sup>2</sup> ・3心 接地形2極差込プラグ		
12	照明装置	ミニ電球 1ヶ付属(100V 40W 口金:E17)		
13	オイルパック	亜鉛鉄板	ファンシーグリーン仕上げ	*付属品
14	吊り金具	亜鉛鉄板		*付属品
15	L形ダクト	亜鉛鉄板		*別売部品



特 性 表

型 名	定格電圧 (V)	ノッチ	定格周波数 (Hz)	消費電力 (W)	風 量 (m³/h)		騒 音 (dB)	質 量 (kg)
					0 Pa	100 Pa		
SPR-3N-601BL	100	強	50	89	600	450	39.5	18
			60	94	580	450	38	
SPR-3N-751BL	100	中	50	47	350	—	30	19.5
			60	47	330	—	28	
SPR-3N-901BL	100	弱	50	28	240	—	23	21
			60	28	220	—	24	

風量値はJIS C9603 チャンバー法による

900	SPR-3N-901BLBK	ブラック	<本体内面:黒>
	SPR-3N-901BLB	ブラウン	<本体内面:黒>
750	SPR-3N-901BLW	ホワイト	<本体内面:黒>
	SPR-3N-751BLBK	ブラック	<本体内面:黒>
	SPR-3N-751BLB	ブラウン	<本体内面:黒>
600	SPR-3N-751BLW	ホワイト	<本体内面:黒>
	SPR-3N-601BLBK	ブラック	<本体内面:黒>
	SPR-3N-601BLB	ブラウン	<本体内面:黒>
A寸法 (間口寸法)	型 名	色 調	製品コード
	作成 更新	1999/10/ 1 ****/**/**	SPR-3N-601/751/901BL オリジナル(BL認定品)
富士工業株式会社 三角法 尺 1/10			1690100 製品姿図