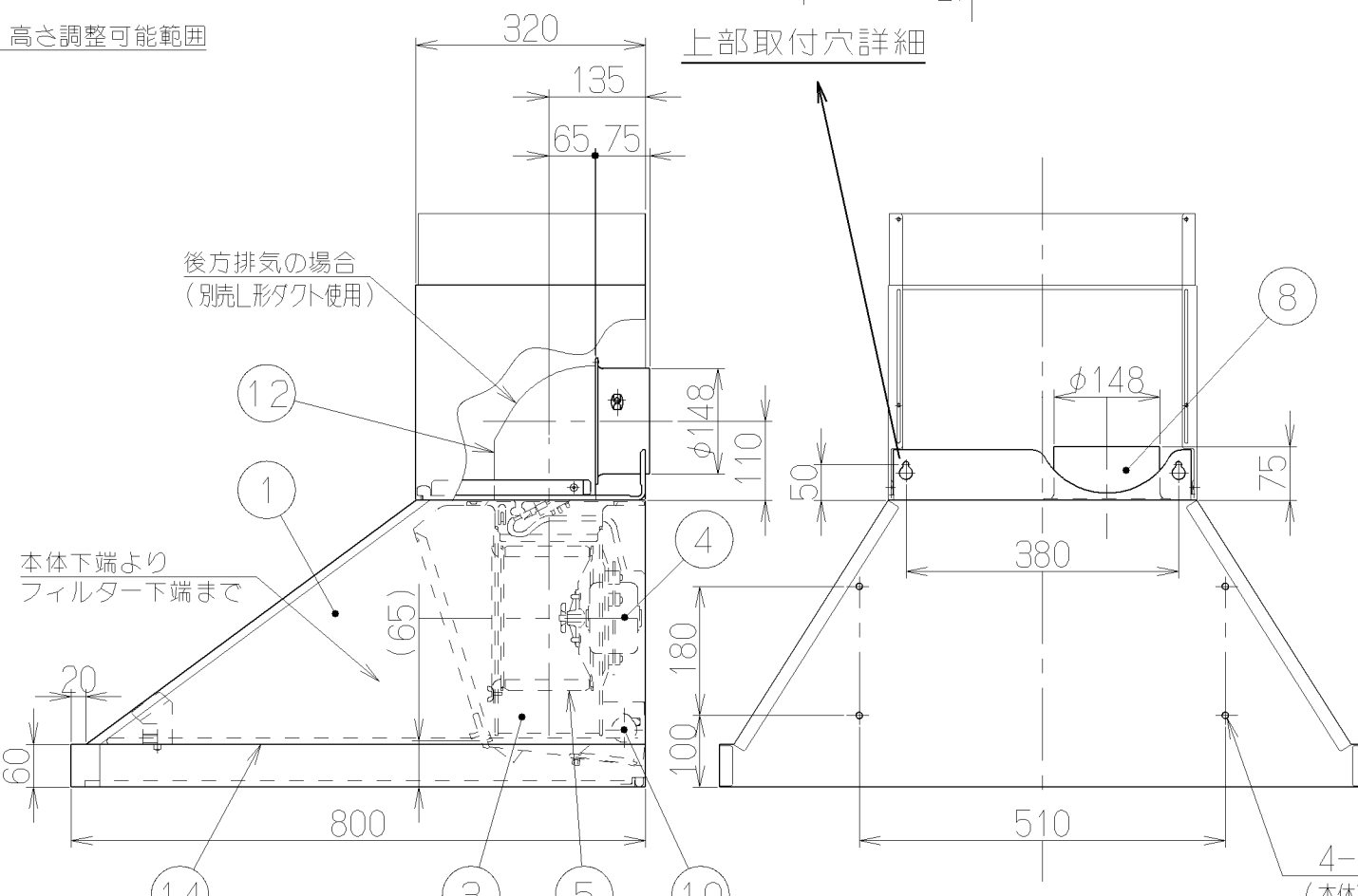
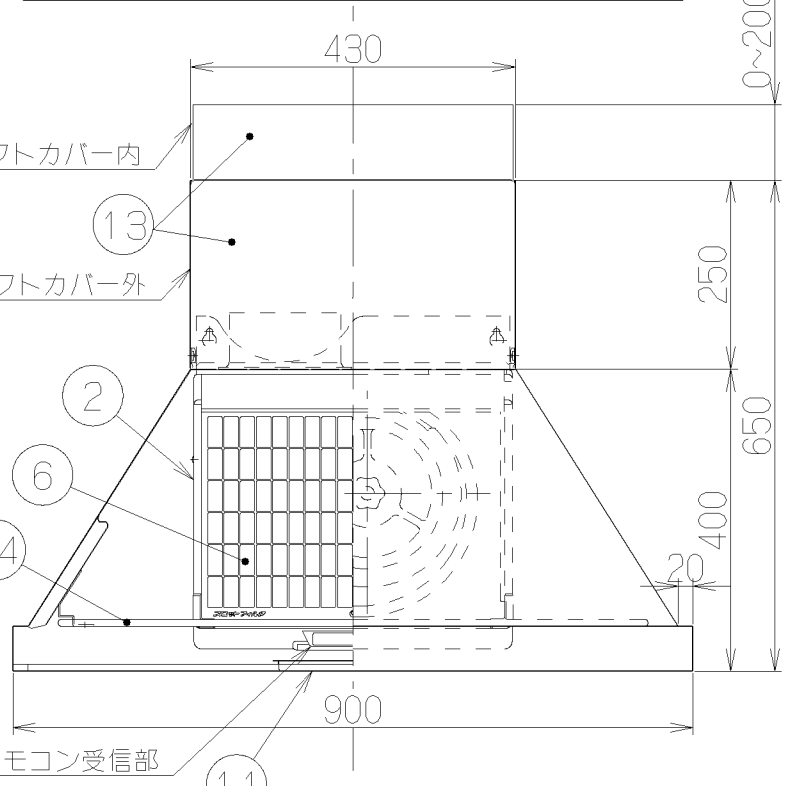
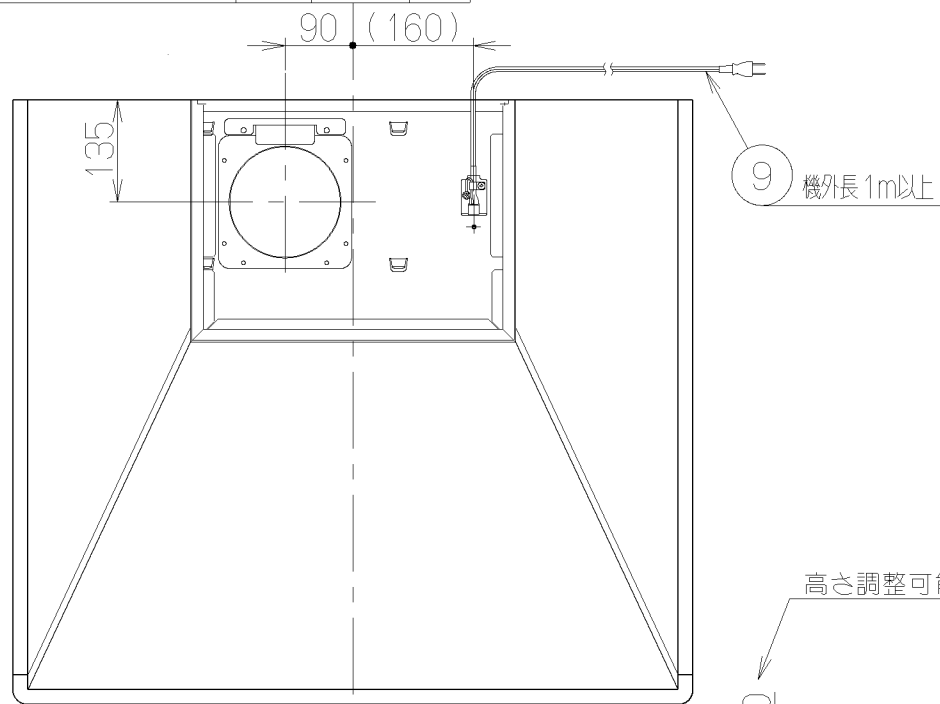
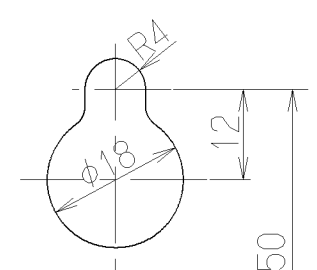


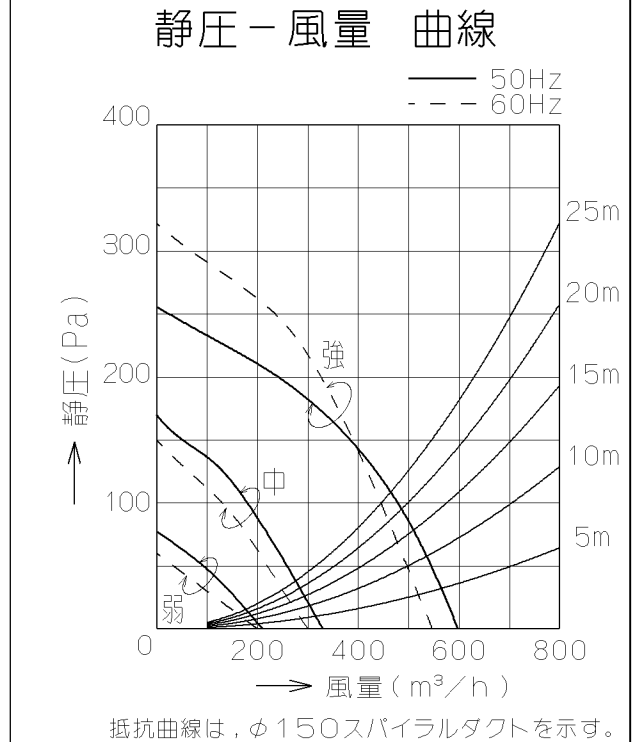
記号	変更履歴	校通番号	年月日	担当
△				
△				



- 付属品 —
- 座付ねじ(φ5.1x45)-----6本
 - 排気口(本体固定済)-----1個
 - オイルパック-----1個
 - ソフトテープ-----1個
 - リモコン-----1個
 - ダクトカバー-----1個
 - L形金具-----1個



主要部品一欄表				
品番	部品名	材質	表面処理	色調
1	本体	亜鉛鉄板	ポリエステル粉体塗装	ブラック
2	ユニットケース	亜鉛鉄板	ファンシーグリーン仕上	ブラック
3	ケーシング	亜鉛鉄板		
4	モーター	4極コンデンサ誘導電動機E種		
5	羽根	亜鉛鉄板(シロッコファン)		
6	フィルター	アルミニウム製スロットフィルタ 1層(ファンシーグリーン仕上)		
7	リモコン	タイマー、切、弱、中、強、照明		*付属品
8	排気口	亜鉛鉄板	逆風防止シャッター付	本体固定済
9	電源コード	プラグ付ビニル平形コード0.75mm ² ・2心		
10	照明装置	ミニ電球 1ヶ付属(100V 40W 口金:E17)		
11	オイルパック	亜鉛鉄板	ファンシーグリーン仕上	*付属品
12	L形ダクト	亜鉛鉄板	*別売部品(LD-15)	
13	ダクトカバー	亜鉛鉄板	ポリエステル粉体塗装	ブラック
		*付属品	高さ調整式(アジャストタイプ)	
14	整流板	亜鉛鉄板	フッ素粉体塗装	ブラック

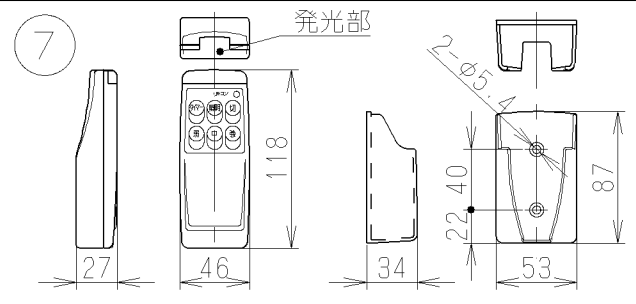


特 性 表

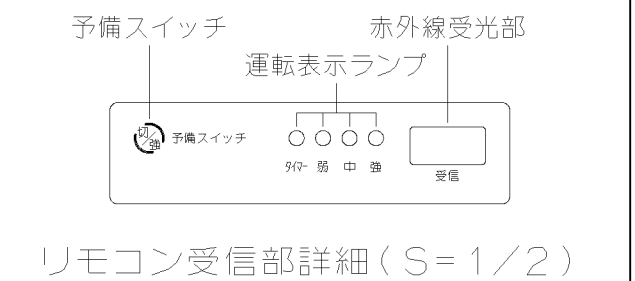
型 名	定格電圧 (V)	ノッチ	定格周波数 (Hz)	消費電力 (W)	風 量 (m³/h)		騒 音 (dB)	製品質量 (Kg)
					0 Pa時	100Pa時		
TPR-3L-901BK	100	強	50	108	600	485	41	23.0
			60	112	545	445	40	
		中	50	52	330	—	29	
			60	51	300	—	27	
		弱	50	30	210	—	20	
			60	30	190	—	20	

電動機形式	4極コンデンサ誘導電動機	絶縁抵抗	10MΩ以上 (500Vメガー)	耐電圧	AC1000V 1分間	絶縁区分	E 種
-------	--------------	------	------------------	-----	-------------	------	-----

風量値はJIS C9603 チャンバー法による



- リモコンスイッチ リモコンホルダー
- 付 属 品 { +サラ木ねじ(4.1x13)---2本
 - { 両面テープ-----1個
 - { 乾電池(単4)-----2個



リモコン受信部詳細(S=1/2)

TPR-3L-901BK	ブラック	189F77
型 名	色 調	製品コード
99		TPR-3L-901BK
2001/3/6		オリジナル
富士工業株式会社	三角法 尺 1/10	1890233
		製品姿図