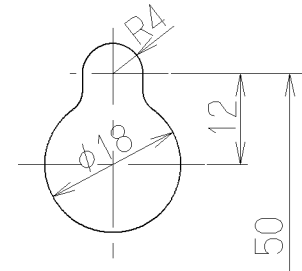
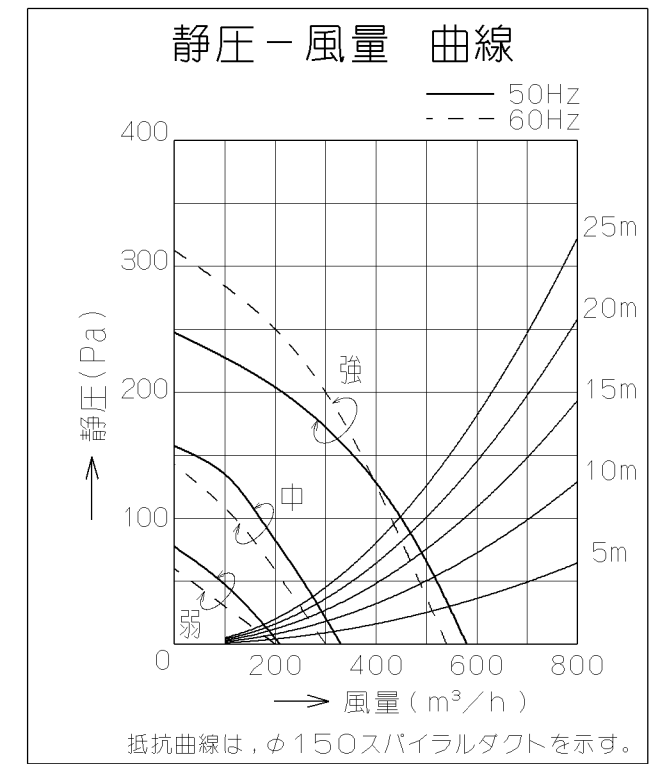
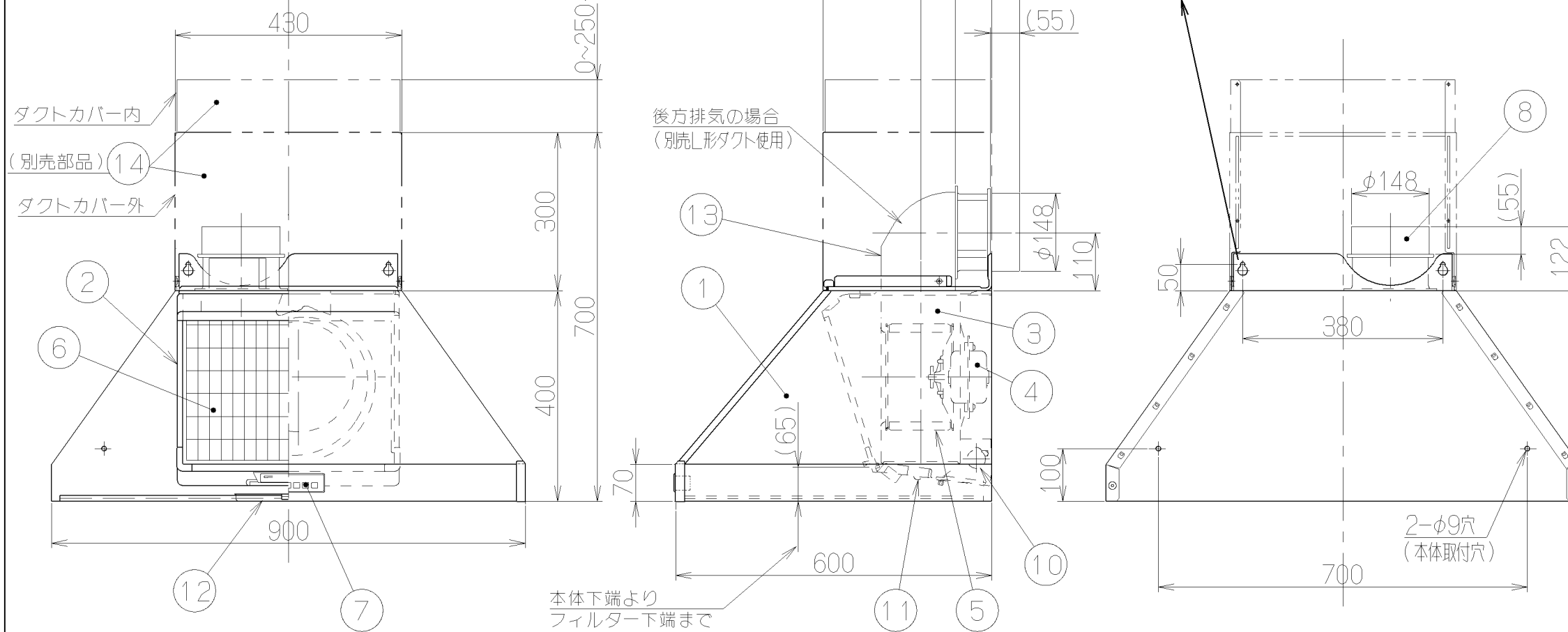


- 付 属 品 —
- 座付木ねじ(φ5.1x45) --- 4本
 - 排気口(電動シャッター付) --- 1個
 - オイルパック --- 1個
 - ソフトテープ --- 1個



だるま穴詳細

主 要 部 品 一 覧 表				
品番	部 品 名	材 質	表 面 処 理	色 調
1	本 体	SUS430	ヘアライン仕上げ	
2	ユニットケース	亜鉛鉄板	ファンシーグリーン仕上げ	黒
3	ケーシング	亜鉛鉄板		
4	モーター	4極コンデンサ誘導電動機E種		
5	羽 根	亜鉛鉄板(シロッコファン)		
6	フィルタ	アルミニウム製スロットフィルタ 1層(ファンシーグリーン仕上げ)		
7	スイッチ	ワイヤレス式ソフトタッチ (切、弱、中、強、照明)		
8	排 気 口	亜鉛鉄板	電動シャッター付	*付属品
9	電源コード	プラグ付ビニル平形コード0.75mm ² ・2心		
10	照明装置	ミニ電球 1ヶ付属(100V 40W 口金:E17)		
11	炎センサー	紫外線センサー		
12	オイルパック	亜鉛鉄板	ファンシーグリーン仕上げ	*付属品
13	L形ダクト	亜鉛鉄板	*別売部品(LD-15)	
14	ダクトカバー	SUS430 ヘアライン仕上げ	*別売部品(TPRD-300SAJ) 高さ調整式(アジャストタイプ)【標準:300~550】	



特 性 表

型 名	定格電圧 (V)	ノッチ	定格周波数 (Hz)	消費電力 (W)	風 量 (m³/h)		騒 音 (dB)	製品質量 (kg)
					0 Pa	100 Pa		
TPR-3X-901	100	強	50	101	580	450	39	18
			60	111	540	430	37	
		中	50	51	330	—	27	
			60	51	300	—	26	
		弱	50	30	210	—	20	
			60	30	200	—	20	

電動機形式	4極コンデンサ誘導電動機	絶縁抵抗	10MΩ以上 (500Vメガー)	耐電圧	AC1000V 1分間	絶縁区分	E 種
-------	--------------	------	------------------	-----	-------------	------	-----

風量値はJIS C9603 チャンバー法による

注) 1. 本製品は、高さ調整タイプのダクトカバーを取付けた例である。
ダクトカバーは、別売部品であり、上方排気・後方排気専用である。

型 名	TPR-3X-901S	材 質	SUS430 両面ヘアライン・両面非粘着塗装	色 調	189E82
型 名		色 調		製品コード	TPR-3X-901
型 名	1999. 9.29			オリジナル	1890169
型 名	2001. 3. 6				
製 造 者	富士工業株式会社		三角法	尺 度	1/10
製 品 姿 図					

記号	変更履歴	技連番号	年月日	担当
△				
△				
△				
△				
△				