

特性表

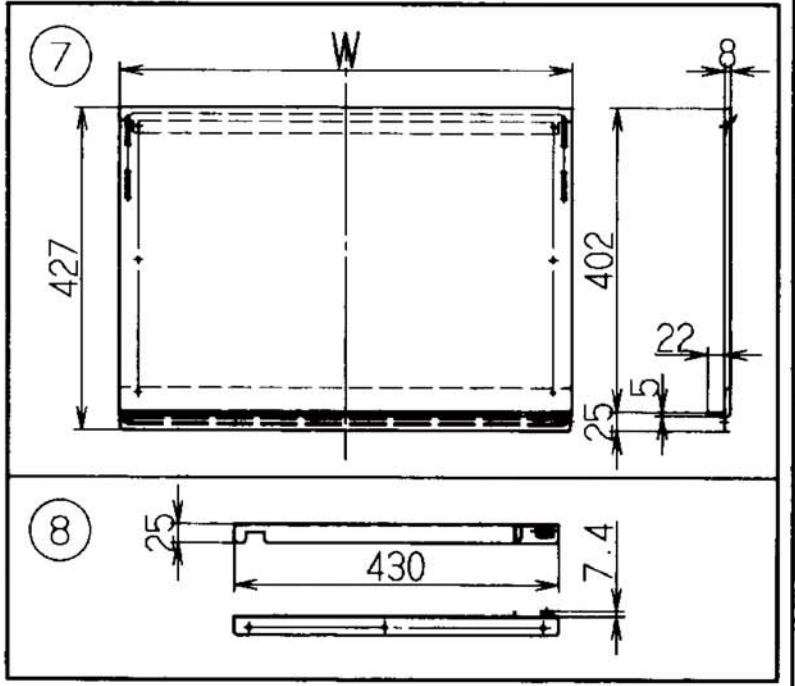
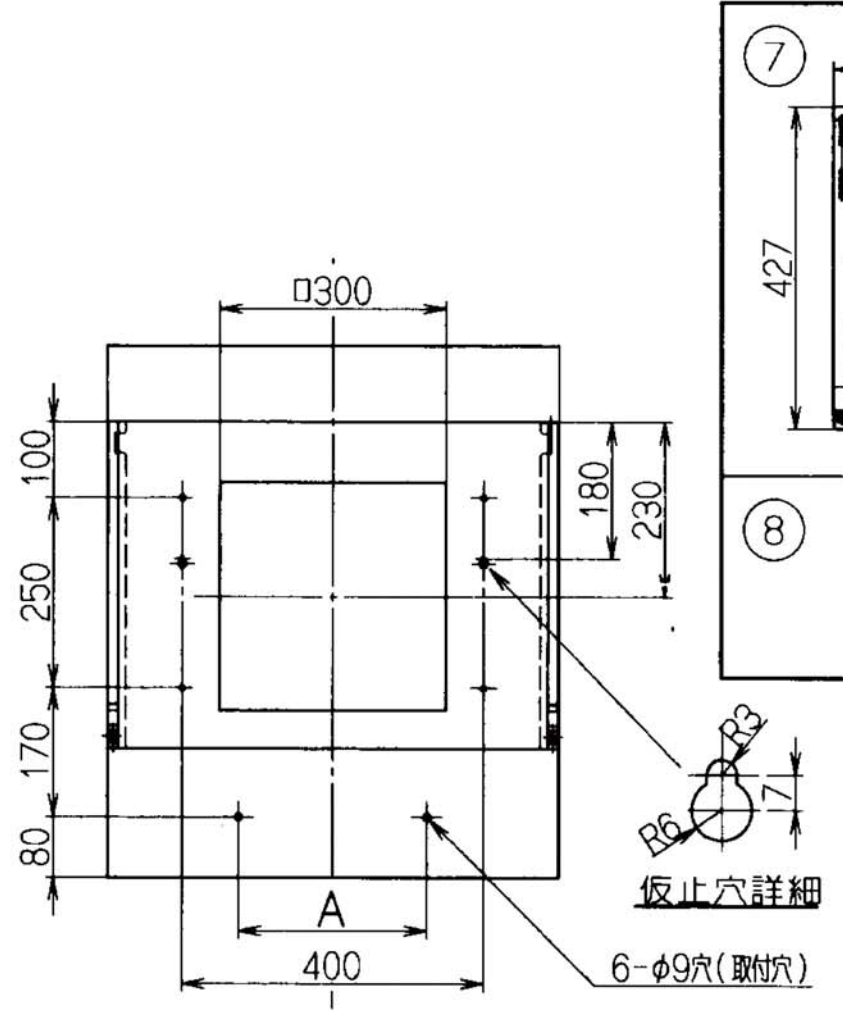
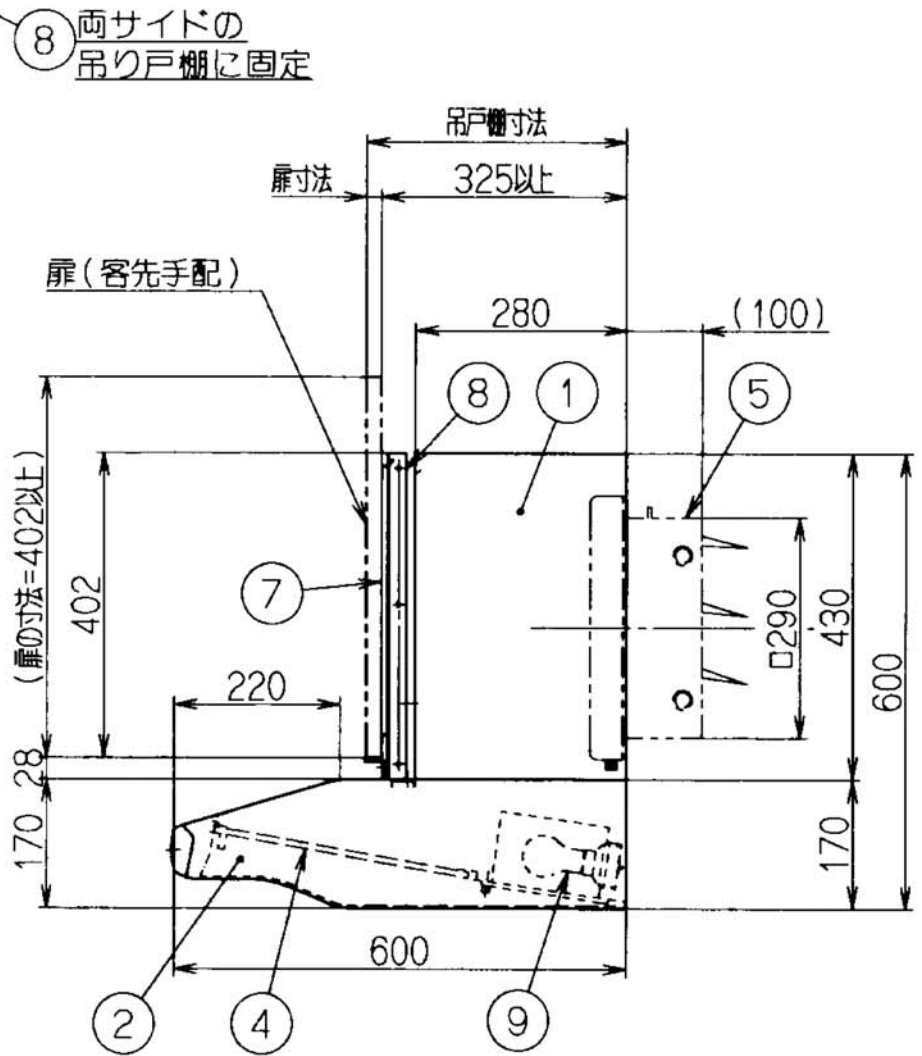
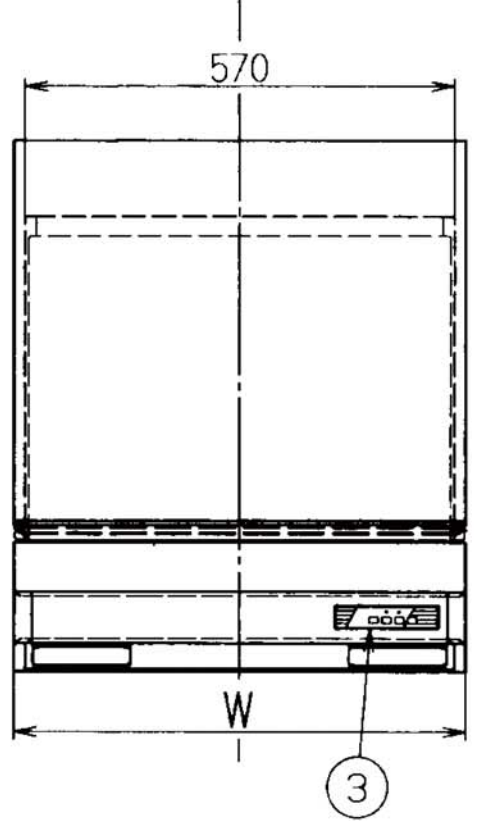
型名	定格電圧 (V)	定格周波数 (Hz)	消費電力 (W)	風量 (m³/h)	騒音 (dB(A))	製品重量 (kg)
WDR-1D-601	100	50	37	870	38	15.5
WDR-1D-751						16.5
WDR-1D-901		60	39	890	39	17.0

電動機形式 4極コンデンサ誘導電動機 絶縁抵抗 10MΩ以上 (500Vメガ-) 耐電圧 AC1000V 1分間 絶縁区分 E種

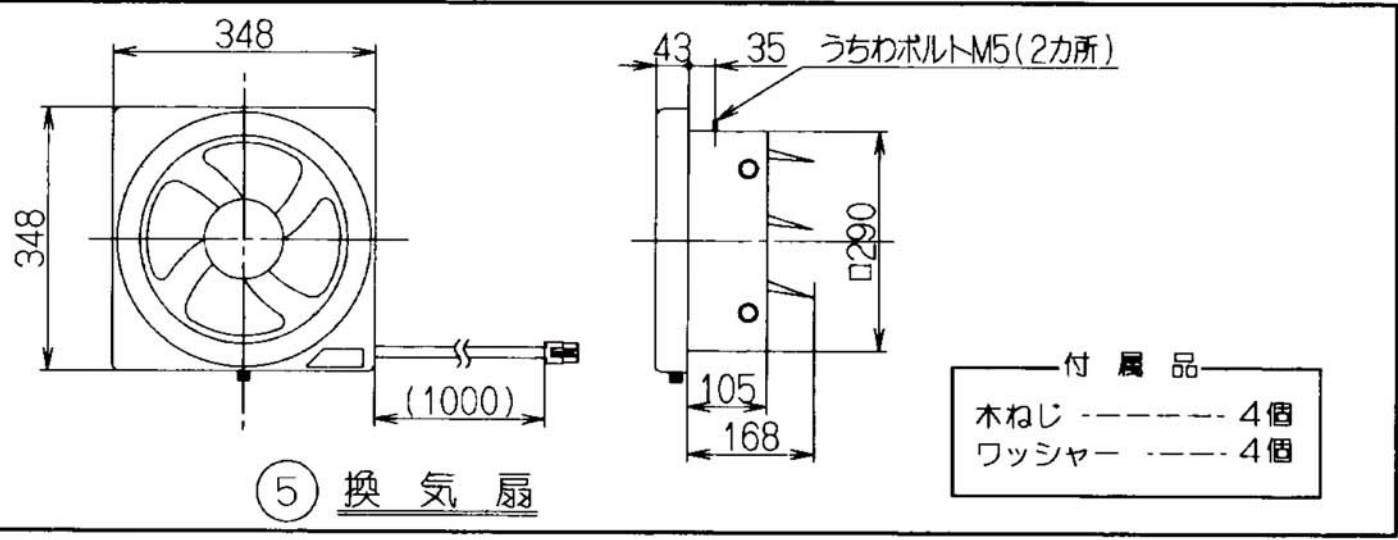
風量値はJIS C9603 チャンパ-法による

主要部品一覧表

品番	部品名	材質	表面処理	色調
1	本体	亜鉛鉄板		
2	フード	亜鉛鉄板	ポリエステル粉体塗装	表組欄による
3	スイッチ	ソフトタッチ式 (切、タイマー、入、照明)		
4	フィルター	アルミニウム製スロットフィルタ 1層 (特殊コーティング材: 黒)		
5	換気扇	金属製、羽根径25cm、電気開閉式シャッター付		
6	電源コード	プラグ付ビニル平形コード0.75mm²・2心		
7	扉取付板	亜鉛鉄板	ポリエステル粉体塗装	表組欄による
8	扉取付枠	亜鉛鉄板	ポリエステル粉体塗装	表組欄による
9	照明装置	一般照明用電球 2ヶ付属 (定格100V 40W)		



- 付属品
- 木ねじ(φ4.1×32) ----- 2個
 - 座付木ねじ(φ5.1×25) --- 6個
 - 木ねじ(φ3.5×10) ----- 12個
 - 化粧ねじ(M4×10) ----- 2個



400	900	WDR-1D-901BK	ブラック	
		WDR-1D-901B	ブラウン	
		WDR-1D-901W	ホワイト	
400	750	WDR-1D-751BK	ブラック	
		WDR-1D-751B	ブラウン	
		WDR-1D-751W	ホワイト	
250	600	WDR-1D-601BK	ブラック	
		WDR-1D-601B	ブラウン	
		WDR-1D-601W	ホワイト	
		型名	色調	
A寸法	W寸法			製品姿図
				富士工業株式会社
				WDR-1D-601/751/901